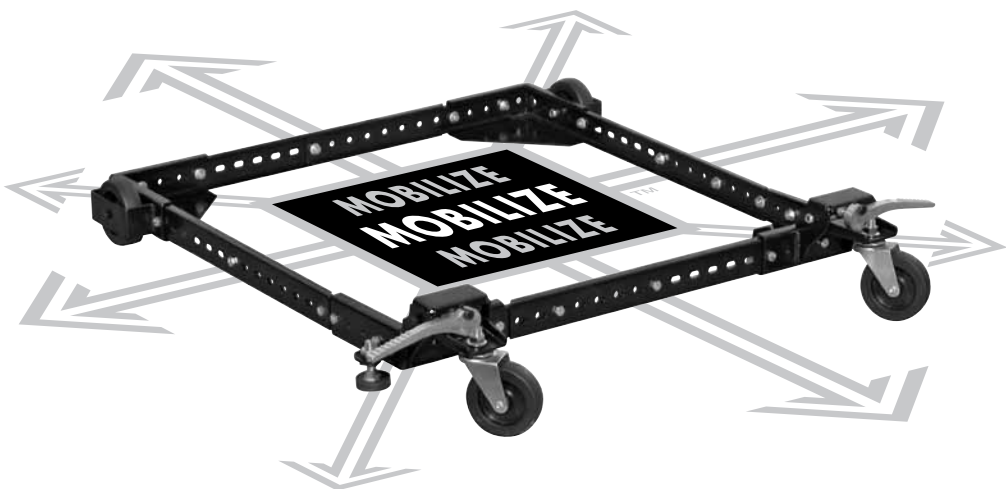




PM 1000

Adjustable Universal Mobile Base



OPERATORS MANUAL

Assembly • Operation • Parts List • Warnings • Warranty

Caution: Read all instructions carefully.

SAVE THESE INSTRUCTIONS.

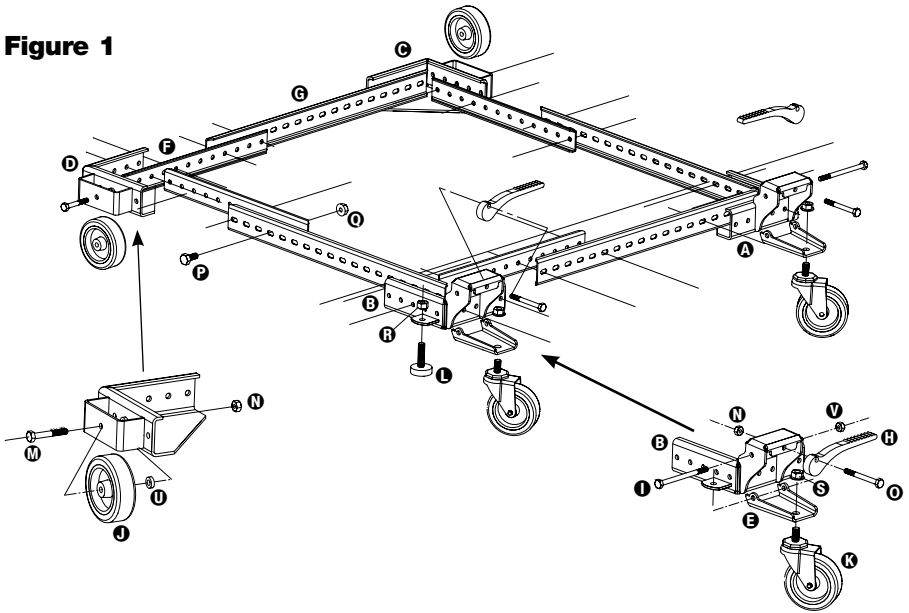
Refer to them often and use them to instruct others.

Date Purchased: _____

Where Purchased: _____

Address: _____

Figure 1



Parts List

	Description	Part Number	Qty
A	Corner (Front-Right)	3057	1
B	Corner (Front-Left)	3058	1
C	Corner (Back-Right)	3059	1
D	Corner (Back-Left)	3060	1
E	Swivel Plate	3063	2
F	Side Rail, 30.5cm	3061	4
G	Side Rail, 45.7cm	3062	4
H	Actuator Cam	2762	2
I	Pivot Rod Bolt	D-125	2
J	Wheel	G-705	2
K	Swivel Caster	G-706	2
L	Rubber Foot	G-209A	2
M	M6-45 Bolts, Axle	D-115	2
N	M6 Nuts, Self Locking	D-117	4
O	M6-6 Bolts, Pivot	D-116	2
P	M6-13 Bolts, (Black)	D-114	25
Q	M6 Nuts	D-118	25
R	M10 Nuts	C-305	2
S	M10 Nuts, Flanged/Serrated	C-405	2
U	Nylon Wheel Bushing	A-102	2
V	M-6 Nuts, Self Locking (Black)	D-134	2

Warning:

Any power tool must be bolted securely to stand before use.

Warning:

Read Owners Manual carefully and be completely familiar with the correct and safe operation of each power tool before use.

Failure to follow these rules may result in serious personal injury.

General Safety Instructions for Power Tools

Using power tools of any kind can be dangerous if safe operating procedures are not followed. Recognizing the hazards of each tool and using them with respect and caution will considerably limit the possibility of personal injury. However, if safety precautions are ignored, personal injury will likely result. Always use common sense – your personal safety is your responsibility.

1. Know your power tool. Read and understand the Owner's Manual and observe the warnings and instruction labels affixed to the tool.
2. Properly ground all tools.
3. Keep guards in place.
4. Remove adjusting keys and wrenches.
5. Keep work area clean and dry.
6. Keep children away.
7. Never leave running machines/tools unattended.
8. Disconnect tools from service.
9. Regularly maintain tools.
10. Use correct tools for the job.
11. Never force a tool.
12. Wear safety apparel.
13. Use safety glasses/goggles.
14. Never stand or sit on tools.
15. Replace damaged components immediately.
16. Make sure your work platform is sufficiently sturdy to do the specific job at hand.
17. Use power tools in a well lit area with a level surface on which to stand that is clean and free from any obstruction.
18. Clamp work piece securely.
19. Properly anchor power tools to work stands.
20. Use correct blade for job being done.
21. Think Safety. Safety is a combination of operator awareness, common sense and alertness at all times.

Safety Instructions for Mobile Bases

1. Be careful when moving to limit any finger pinch points.
2. Place base on a level surface and adjust levelers before placing the machine in position. This should keep the machine from rocking, while testing it for stability.
3. Test for stability in both the up (on the casters) and the down positions. Exercise caution when testing the stability of top heavy machines (drill presses, band saws, etc.).
4. Unplug any power tool before moving or repositioning your tool.
5. Always test your set-up for stability and safety after repositioning.
6. Care should be taken when planning the orientation of the machine onto the universal mobile base. Transfer of weight off of the levelers to the casters will result in the machine tilting 1/2" toward the fixed wheels. When positioning top heavy tools such as a drill press or band saw, take advantage of the center of gravity, and position so that it will remain stable while on casters.
7. Never use your machine while it is suspended on the two swivel casters. Always lower the machine onto the non-skid levelers before operating.
8. When moving, always push the base, not the machine.

Assembly Instructions

Tools required: M6, M10 wrench, M6 socket, tape measure, pliers.

1. Unpack and identify all components and hardware. Make sure there are no missing parts and that there is no shipping damage.

Note: Read instructions thoroughly before proceeding.

2. Carefully measure the footprint of your machine (or whatever you are mobilizing) and add about 1" to the dimension. (1" allows clearance for the fasteners). Keep in mind the base adjusts in 1" increments.
3. Carefully review assembly examples shown below to help you determine the fixed wheel, caster and leveler placement. As these are examples only, you must determine what best suits your particular machine's requirements for stability.
4. Select and arrange the Corners and the Side Rails as necessary to assemble the base to your machine's footprint.

Note: If help to lift your machine into the base is not available, you may want to assemble the base around your machine. Use 2 x 4's to block the machine up.

5. Bolt the Side Rails to the corners and each other using these simple rules:

A: All connections require the use of (2) M6-13 bolts **(P)** and (2) M6 nuts **(N)** at each end of the connections.

B: Position Side Rails into corners as far as is practical.

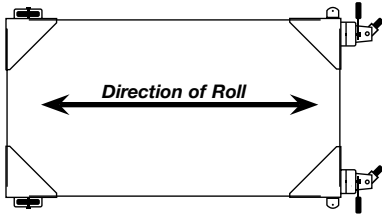
C: It is recommended you keep your machine stand symmetrical by using the same size and positioning of Side Rails on opposite sides. For maximum strength, use 45.7cm rails along the side whenever possible to connect the swivel corner to the rest of the base.

Note: Insert bolts so that the nuts are on the inside of the mobile base.

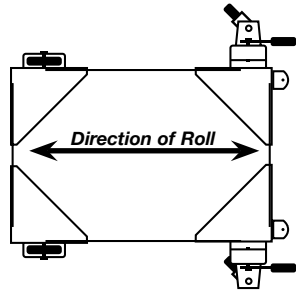
6. Re-check dimensions, then tighten all bolts and nuts.

Assembly Examples

Be sure to follow safety and Assembly Instructions. Keep in mind the actual operation of your machine and the effect it has on overall stability.



A long, narrow base, such as on a jointer, would benefit from this arrangement. Most machines may be arranged to the convenience of the user.



A short narrow base, such as found on a drill press or bandsaw, may benefit from this arrangement. Due to swivel rotation base may sit out of level. Rotate swivel wheel away from base to correct.

Attaching Wheels and Casters

1. Review the diagrams for wheel, caster and leveler placement.
2. Attach swivel plate **B** to the (Front-Right) caster bracket corner **A** using pivot rod bolt **1** and M6 self locking (black) nut **V**. For proper orientation, refer to Figure 1.
3. Attach actuator cam lever **H** to caster bracket using M6-6 pivot bolt **O** and M6 self-locking nut **N**.

Note: The Actuator Cam Levers can be oriented in either direction.

4. Attach swivel caster **K** to swivel plate **B** using M10 nut **S**.
5. Insert threaded rubber foot **L** into the threaded hole in leveling foot bracket. Spin M10 jamb nut **I** onto the top of the threaded rubber foot **L**.
6. Repeat steps 1 through 5 on the (Front-Left) caster bracket corner **F**.
9. Slip wheel **J** into position on left and right corners (**C** & **D**), refer to Figure 1.
10. Insert M6-45 bolt **M** through hole in the outer edge of wheel housing, through wheel **J**, through nylon bushing **U**, and secure to corner using M6 self locking nut **N**. Use care not to overtighten. Over tightening will prevent the wheel from turning.

Tip: Insert extra bolt into the axle hole from the inside of the corner. Insert the bolt into the wheel housing just far enough to act as a “hanger” for the nylon washer. Now carefully align the wheel, and install the axle bolt, per above.

11. Lift your machine or item to be mobilized into place.

CAUTION: Check stability in both the up and down positions before using. Failure to follow safety and assembly instructions may result in personal injury or damage to product.

One Year Limited Warranty

Warrantor warrants to the original purchaser that the PortaMate PM1000 will be free from defects in materials and workmanship under normal use and service for a period of one (1) year from the date of original purchase.

The obligation of this Warranty is limited to repair or replacement, at our option, of components which prove defective under normal use.

Any product or component claimed to be defective should be sent during Warranty period, postage prepaid to **Affinity Tool Works, 1161 Rankin, Troy, Michigan 48083, Attn: Warranty Department**, together with a copy of your original dated sales receipt. Call for authorization number before sending.

This warranty is in lieu of all other express warranties, obligations or liabilities. ANY IMPLIED WARRANTIES, OBLIGATIONS OR LIABILITIES, SHALL BE LIMITED IN DURATION TO THE ONE YEAR PERIOD OF THIS LIMITED WARRANTY. NO AGENT, REPRESENTATIVE, DEALER, OR EMPLOYEE OF THE COMPANY HAS THE AUTHORITY TO INCREASE OR ALTER THE OBLIGATIONS OF THIS WARRANTY.

This Warranty shall not apply to any product or component which in the opinion of the Warrantor has been modified or altered in any way, damaged as a result of an accident, misuse or abuse, or loss of parts. In no case shall the Warrantor be liable for any special or consequential damages, or any other costs or warranty, expressed or implied, whatsoever.

This Warranty gives you specific legal rights, and you may also have other rights which vary from state to state.

Customer Service Department

866-588-0395

www.portamate.com



Affinity Tool Works, LLC

1161 Rankin

Troy, Michigan 48083 USA

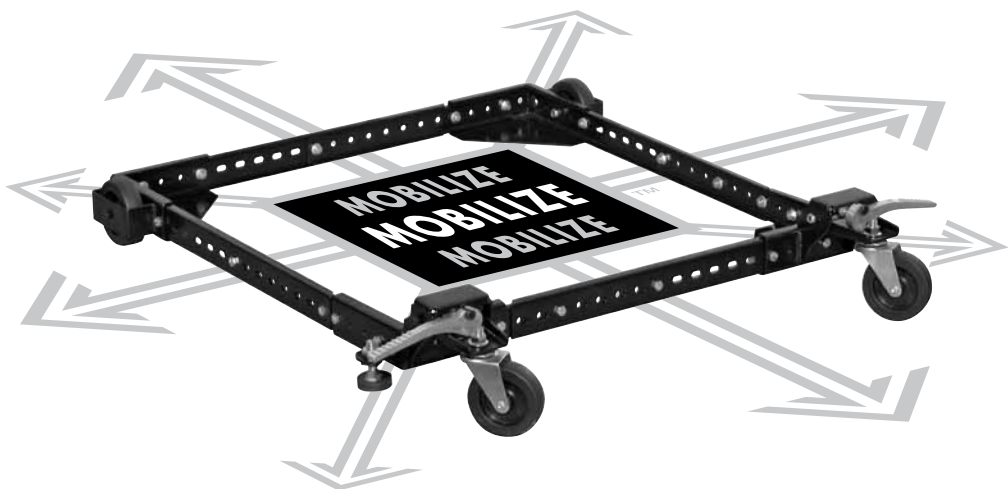
www.affinitytool.com



PM 1000

Base Mobile

Universelle Ajustable



GUIDE DE L'UTILISATEUR

Montage • Utilisation • Liste des pièces • Avertissements • Garantie

**Attention: Lire attentivement toutes les instructions.
Conserver ces instructions.**

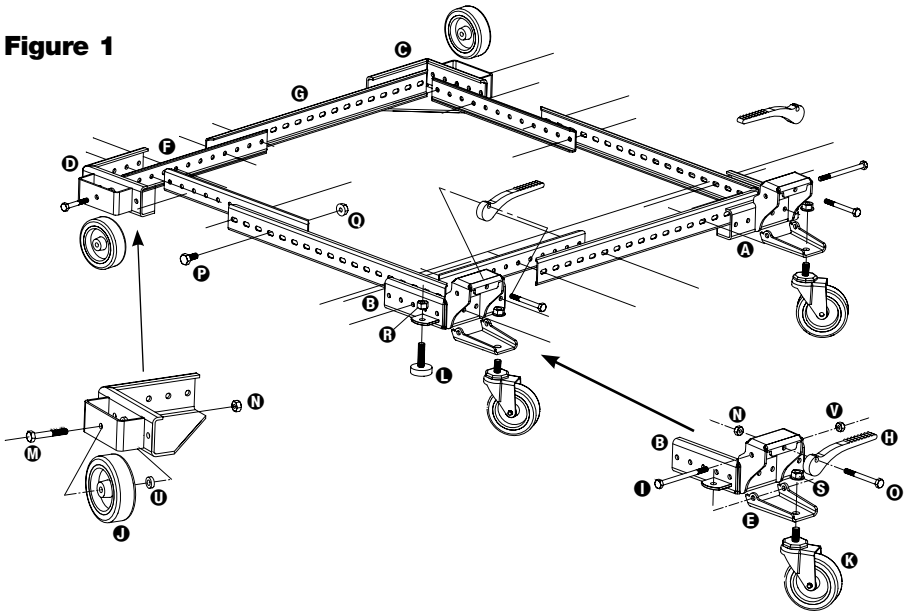
Veillez les consulter fréquemment et les utiliser pour la formation.

Date d'achat: _____

Marchand: _____

Adresse: _____

Figure 1



Parts List

	Description	No. de la pièce	Quantité
A	Coin (avant-droit)	3057	1
B	Coin (avant-gauche)	3058	1
C	Coin (arrière-droit)	3059	1
D	Coin (arrière-gauche)	3060	1
E	Plaque pivotante	3063	2
F	Rail latéral, 30,5 cm	3061	4
G	Rail latéral, 45,7 cm	3062	4
H	Came de l'actionneur	2762	2
I	Boulon, axe d'articulation	D-125	2
J	Roue	G-705	2
K	Roulette pivotante	G-706	2
L	Pied en caoutchouc	G-209A	2
M	Boulons de M6-45, essieu	D-115	2
N	Écrous autobloquants de M6	D-117	4
O	Boulons de M6-6, pivot	D-116	2
P	Boulons de M6-13 (noir)	D-114	25
Q	Écrous de M6	D-118	25
R	Écrous de M10	C-305	2
S	Écrou de M10, à embase/dentés	C-405	2
U	Douille de roue en nylon	A-102	2
V	Écrous autobloquants de M6 (noir)	D-134	2

Avertissement : Tous les outils électriques doivent être boulonnés de manière sécuritaire au chevalet avant d'être utilisés.

Avertissement : Lire consciencieusement le manuel d'utilisation et s'assurer d'être complètement familiarisé avec le fonctionnement approprié et sécuritaire de chaque outil avant de les utiliser.

Le fait de négliger de suivre ces directives peut entraîner des blessures graves.

Instructions générales de sécurité pour les outils électriques

L'utilisation d'outils électriques, de quelque type que ce soit, peut être dangereuse si les procédures d'utilisation de l'outil ne sont pas respectées. Le fait de reconnaître et d'identifier les dangers de chaque outil et de les utiliser avec respect et prudence réduira considérablement les risques d'accidents. Cependant, si les précautions de sécurité sont ignorées il est plus probable qu'un accident survienne. Toujours faire preuve de bon sens – votre sécurité personnelle est votre responsabilité.

1. Connaître son outil électrique. Lire et comprendre le manuel de l'utilisateur et respecter le contenu des étiquettes d'avertissement et des instructions présentes sur l'outil.
2. Relier correctement tous les outils à la terre.
3. Maintenir les gardes de protection en place.
4. Enlever les clés de réglage et les clés.
5. Maintenir l'espace de travail propre et sec.
6. Garder les enfants à distance.
7. Ne jamais laisser une machine/un outil qui fonctionne sans surveillance.
8. Débrancher les outils avant l'entretien.
9. Entretien des outils régulièrement.
10. Utiliser l'outil qui convient à la tâche.
11. Ne jamais forcer un outil.
12. Porter des équipements de protection.
13. Porter des lunettes de protection.
14. Ne jamais se tenir debout ou s'asseoir sur un outil.
15. Remplacer immédiatement les pièces endommagées.
16. S'assurer que votre plateforme de travail est assez solide pour effectuer le travail en cours.
17. Utiliser les outils électriques dans un endroit bien éclairé, sur une surface plane, propre et sans obstacles.
18. Maintenir la pièce fermement.
19. Fixer les outils électriques sur leur support de manière appropriée.
20. Utiliser la lame qui correspond au travail à effectuer.
21. Penser sécurité. La sécurité consiste à faire preuve d'attention, de bon sens et de vigilance à tout moment.

Instructions de sécurité pour les bases mobiles



1. Faire preuve de prudence lors du déplacement pour éviter de se coincer les doigts.
2. Placer la base sur une surface plane et régler les vérins de calage avant de mettre la machine en position. Ceci devrait empêcher la machine d'osciller, lors de la vérification de sa stabilité.
3. Vérifier la stabilité en position élevée (sur les roulettes) et dans les positions abaissées. Faire preuve de prudence lors du test de stabilité des machines dont le centre de gravité est élevé (perceuses à colonne, scies à ruban, etc.).
4. Débrancher les outils avant de les déplacer ou de les repositionner.
5. Toujours vérifier la stabilité et la sécurité de l'ensemble après un déplacement.
6. Faire preuve de prudence lors de la planification de l'orientation de la machine sur la base mobile universelle. Le fait de transférer le poids des vérins de calage vers les roulettes inclinera la machine de 13 mm vers les roues fixes. Lors du positionnement d'un outil lourd dont le centre de gravité est élevé, comme une perceuse à colonne ou une scie à ruban, utiliser le centre de gravité pour placer l'outil de manière stable alors qu'il est sur les roulettes.
7. Ne jamais utiliser la machine alors qu'elle est en équilibre sur les deux roulettes pivotantes. Toujours abaisser la machine sur les vérins de calage anti-dérappants avant de l'utiliser.
8. Lors d'un déplacement, toujours pousser la base et non la machine.

Instructions d'assemblage

Outils nécessaires : Clés de M6, M10, douille de M6, mètre à ruban, pinces.

1. Déballez et identifiez tous les composants et la visserie. S'assurer qu'aucune pièce n'est manquante et qu'aucun dommage n'est survenu lors du transport.
Remarque : Lire l'ensemble des instructions avant de continuer.
2. Mesurer avec soin l'emplacement de la machine (ou de l'élément que l'on désire rendre mobile) et ajouter environ 2,5 cm aux dimensions obtenues. (Un dégagement supplémentaire de 2,5 cm est nécessaire pour les attaches). Garder à l'esprit que la base s'ajuste par incréments de 2,5 cm.
3. Passer en revue attentivement les exemples d'assemblage illustrés ci-dessous pour déterminer plus facilement les emplacements des roues fixes, des roulettes et des vérins de calage. Comme il ne s'agit que d'exemples, il faut déterminer la configuration qui correspond le mieux à votre machine et au maintien de sa stabilité.
4. Sélectionner et placer les coins et les rails latéraux comme il se doit pour s'adapter à l'emplacement de la machine.

Remarque : Si l'on ne dispose pas d'aide immédiate pour soulever la machine, on peut assembler la base autour de la machine. Utiliser des chevrons de 5 cm x 10 cm (2 po x 4 po) pour surélever la machine.

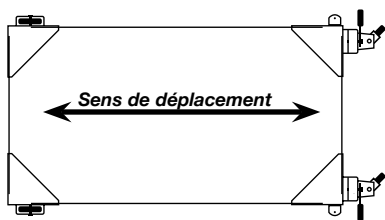
5. Boulonner les rails latéraux sur les coins et l'un sur l'autre en respectant ces règles simples :
A : Tous les raccords doivent être effectués à l'aide de deux (2) boulons de M6-13  et de deux (2) écrous de M6  à chaque extrémité des raccords.
B : Placer les rails latéraux dans les coins aussi loin que possible.
C : Il est recommandé de maintenir la base symétrique en utilisant des rails latéraux de taille identique et en les positionnant de la même manière sur les côtés opposés. Pour obtenir une résistance maximale, utiliser les rails de 45,7 cm le long des côtés lorsque cela est possible pour raccorder le coin pivotant au reste de la base.

Remarque : Insérer les boulons pour que les écrous soient du côté intérieur de la base mobile.

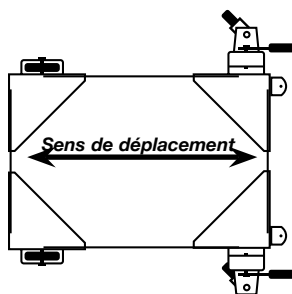
6. Vérifier de nouveau les dimensions, puis serrer tous les boulons et les écrous.

Exemples d'assemblage

S'assurer de suivre les instructions d'assemblage et de sécurité. Garder à l'esprit le fonctionnement de la machine et son effet sur la stabilité de l'ensemble.



Une base longue et étroite, par exemple pour une dégauchisseuse, peut bénéficier de cet arrangement. La plupart des machines peuvent être installées de différentes manières afin d'offrir plus de commodité à l'utilisateur.



Une base courte et étroite, par exemple pour une perceuse à colonne ou une scie à ruban, peut bénéficier de cet arrangement. Comme le pivot est rotatif, la base peut ne pas être de niveau. Faire tourner la roue pivotante pour l'éloigner de la base afin de corriger la situation.

Fixation des roues et des roulettes

1. Consulter les schémas pour connaître l'emplacement des roues, des roulettes et des vérins de calage.
2. Fixer la plaque pivotante **B** au coin (avant-droit) **A** avec support de roulette à l'aide du boulon d'axe d'articulation **1** et de l'écrou autobloquant de M6 (noir) **V**. Pour connaître l'orientation appropriée, consulter la figure 1.
3. Fixer le levier de la came de l'actionneur **U** au support de roulette à l'aide du boulon de pivot de M6-6 **O** et de l'écrou autobloquant de M6 **N**.
Remarque : Les levier de la came de l'actionneur peuvent être orientés dans l'une ou l'autre direction.
4. Fixer la roulette pivotante **K** à la plaque pivotante **B** à l'aide de l'écrou de M10 **S**.
5. Insérer le pied fileté en caoutchouc **L** dans le trou fileté du support de la patte de nivellement. Faire tourner l'écrou de blocage de M10 **R** dans le dessus du pied fileté en caoutchouc **L**.
6. Refaire les étapes 1 à 5 pour le coin avec support de roulette (avant-gauche) **E**.
9. Insérer les roues **I** dans le coin droit **C** et le coin gauche **D**, consulter la figure 1.
10. Insérer le boulon d'essieu de M6-45 **M** dans le trou à l'extrémité extérieure de l'emplacement de la roue, à travers la roue **I** et à travers la douille de roue en nylon **U**, et le fixer au coin à l'aide d'un écrou autobloquant de M6 **N**. Faire attention de ne pas trop serrer. Un serrage excessif empêche la roue de tourner.

Conseil : Insérer un boulon supplémentaire dans le trou de l'axe à partir de l'intérieur du coin. Insérer un boulon supplémentaire dans l'emplacement de la roue, juste assez profondément pour qu'il agisse comme « support » pour la rondelle en nylon. À cette étape, aligner soigneusement la roue et installer le boulon d'essieu, en suivant les indications ci-dessus.

11. Soulever la machine ou l'article à déplacer.

PRUDENCE : Vérifier la stabilité en position élevée et abaissée avant l'utilisation. Négliger de suivre les instructions de sécurité et d'assemblage peut entraîner des blessures et/ou endommager le produit.

Garantie limitée de un an

Le garant garantit à l'acheteur d'origine que le PortaMate PM1000 sera exempt de défaut de matériaux et de fabrication dans des conditions d'usage et d'entretien normal pendant une période de un (1) an à partir de la date de l'achat d'origine.

Les obligations de cette garantie sont limitées à la réparation ou au remplacement, à notre discrétion, des composants dont il a été déterminé qu'ils sont défectueux suite à une utilisation normale.

Tout produit ou composant considéré défectueux doit être envoyé pendant la période de garantie, dans un colis affranchi à **Affinity Tool Works, 1161 Rankin, Troy, Michigan 48083, Attn: Warranty Department**, avec une copie du reçu original de vente daté. Appeler pour obtenir un numéro d'autorisation avant d'envoyer.

Cette garantie remplace toute autre garantie expresse, obligation ou responsabilité. TOUTE GARANTIE IMPLICITE, OBLIGATION OU RESPONSABILITÉ EST LIMITÉE À LA PÉRIODE DE UN AN DE CETTE GARANTIE LIMITÉE. AUCUN AGENT, REPRÉSENTANT, DÉTAILLANT OU EMPLOYÉ DE L'ENTREPRISE N'EST AUTORISÉ À AUGMENTER OU MODIFIER LES OBLIGATIONS DE CETTE GARANTIE.

Cette garantie ne peut s'appliquer à aucun autre produit ou composant qui, selon l'opinion du garant, a été modifié ou altéré en quelque manière, endommagé suite à un accident, mal utilisé ou abusé, ou encore perdu. En aucun cas le garant ne peut être responsable de dommages spéciaux ou consécutifs ou de tout autre coût ou garantie, explicite ou implicite.

Cette garantie donne à l'acheteur des droits juridiques spécifiques ainsi que certains autres droits qui peuvent varier d'une juridiction à l'autre.

Service clientèle

866-588-0395

www.portamate.com



Affinity Tool Works, LLC

1161 Rankin

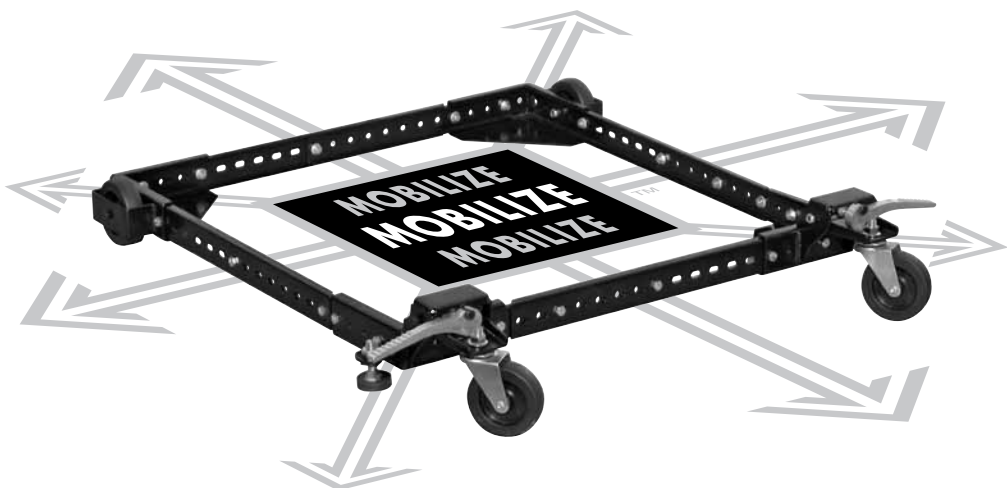
Troy, Michigan 48083 USA

www.affinitytool.com



PM 1000

Base Universal Ajustable Y Movable



MANUAL DEL OPERADOR

Ensamble • Operación • Lista de Partes • Advertencias • Garantía

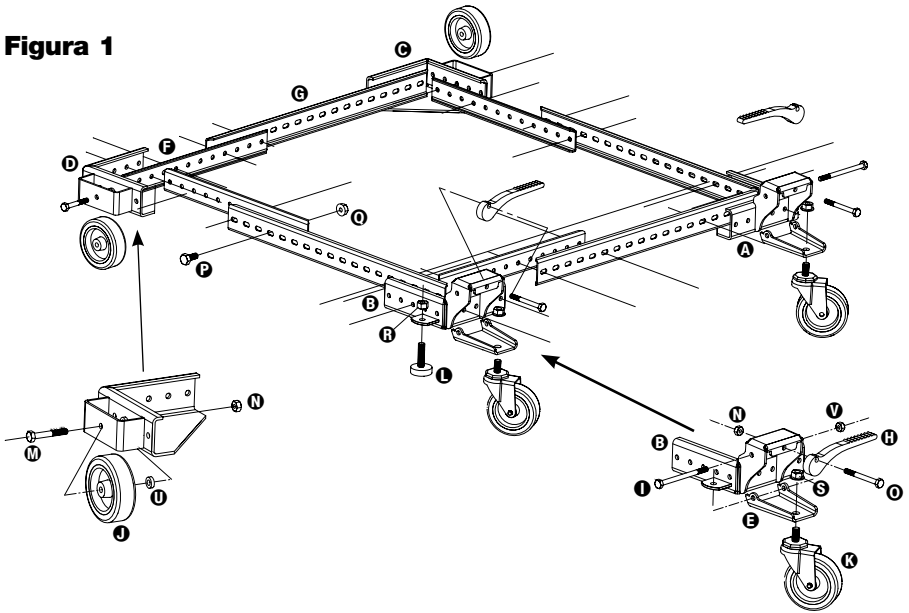
Precaución: Lea cuidadosamente todas las instrucciones.
GUARDE ESTAS INSTRUCCIONES. Refiérase a las instrucciones y úselas para enseñarle a otras personas.

Fecha de compra: _____

Dónde se compró: _____

Dirección: _____

Figura 1



Lista de Partes

Descripción	Parte Número	Cantidad
A Esquina (Delantera-Derecha)	3057	1
B Esquina (Delantera-Izquierda)	3058	1
C Esquina (Trasera-Derecha)	3059	1
D Esquina (Trasera-Izquierda)	3060	1
E Placa Giratoria	3063	2
F Riel Lateral, 30.5cm	3061	4
G Riel Lateral, 47.5cm	3062	4
H Leva Actuante	2762	2
I Perno de Varilla Pivotante	D-125	2
J Rueda	G-705	2
K Roldana Pivotante	G-706	2
L Pie de Caucho	G-209A	2
M Pernos de M6-45, Eje	D-115	2
N Tuercas de M6, Autotrabantes	D-117	4
O Pernos de M6-6, Pivotantes	D-116	2
P Pernos de M6-13, (Negros)	D-114	25
Q Tuercas de M6	D-118	25
R Tuercas de M10	C-305	2
S Tuercas de M10, Embridadas/ Dentadas	C-405	2
U Buje de Rueda de Nailon	A-102	2
V Tuercas de M6, Auto-trabantes (Negras)	D-134	2

Advertencia: Las herramientas eléctricas deben estar bien aseguradas con pernos antes de ser usadas.

Advertencia: Lea cuidadosamente el Manual del Propietario y familiarícese completamente con la operación correcta y segura de cada herramienta eléctrica antes de usarla.

El no seguir estas instrucciones podrá resultar en lesiones personales graves.

Instrucciones Generales de Seguridad para las Herramientas Eléctricas

El uso de cualquier tipo de herramienta eléctrica puede ser peligroso de no seguirse los procedimientos de operación. El reconocer los peligros de cada herramienta y el usarlas con respeto y precaución, limitará de forma considerable la posibilidad de lesiones personales. No obstante, el ignorar las precauciones de seguridad probablemente resultará en lesiones personales. Use siempre buen sentido común – su seguridad personal es su responsabilidad.

1. Conozca la herramienta eléctrica. Lea y comprenda el Manual del Operador, y observe las advertencias y etiquetas de instrucciones fijadas en la herramienta.
2. Conecte a tierra apropiadamente todas las herramientas.
3. Mantenga las defensas en su lugar.
4. Quite las llaves de ajuste y las llaves de tuerca.
5. Mantenga el área de trabajo limpia y seca.
6. Mantenga a los niños alejados.
7. Nunca deje las máquinas en funcionamiento/ herramientas desatendidas.
8. Desconecte totalmente las herramientas.
9. Preste servicio a las herramientas con regularidad.
10. Use las herramientas correctas para cada tarea.
11. Nunca use fuerza en una herramienta.
12. Use vestimenta de seguridad.
13. Use lentes/ gafas de seguridad.
14. Nunca se pare o se siente en las herramientas.
15. Reemplace de inmediato los componentes dañados.
16. Asegúrese de que su plataforma de trabajo esté lo suficientemente firme para llevar a cabo la tarea específica.
17. Use las herramientas eléctricas en un área bien iluminada con una superficie nivelada en la que se pueda estar de pie, y además limpia y libre de obstrucciones.
18. Sujete bien la pieza de trabajo con abrazaderas.
19. Ancle adecuadamente las herramientas eléctricas en los soportes de trabajo.
20. Use la hoja correcta para la tarea que se esté realizando.
21. Piense en Seguridad. La Seguridad es una combinación de conocimiento, sentido común y de estar alerta en todo momento por parte del operador.

Instrucciones de Seguridad para las Bases Móviles



1. Tenga cuidado al mover la base para limitar los puntos de pellizco.
2. Coloque la base en una superficie nivelada y ajuste los niveladores antes de colocar la máquina en su posición. El hacerlo deberá no permitir que la máquina oscile mientras se está comprobando por estabilidad.
3. Compruebe por estabilidad en ambas posiciones, hacia arriba (en las roldanas) y hacia abajo. Ejercer precaución al probar la estabilidad de aquellas máquinas que sean más pesadas en la parte superior (prensas taladradoras, sierras banda, etc.).
4. Desenchufe la herramienta eléctrica antes de moverla o reposicionarla.
5. Compruebe siempre su instalación por estabilidad y seguridad después de reposicionarla.
6. Se debe tener cuidado al planear la orientación de la máquina en una base móvil universal. El transferir el peso de los niveladores a las roldanas resultará en una inclinación de 1/2" de la máquina hacia las ruedas fijas. Al posicionar herramientas que sean más pesadas en la parte superior tales como prensas taladradoras o sierras de banda, aproveche el centro de gravedad, y posicíonela de tal manera que permanezca estable mientras esté en las roldanas.
7. No use nunca su máquina mientras esté suspendida en las dos roldadas pivotantes. Baje siempre la máquina sobre los niveladores antideslizantes antes de hacerla funcionar.
8. Al mover, empuje siempre la base, no la máquina.

Instrucciones de Ensamble

Herramientas necesarias: llave de tuerca de M6, M10, casquillo de M6, cinta de medir, pinzas.

1. Desempaque e identifique todos los componentes y ferretería. Cerciórese de que no falten partes y que no se haya dañado nada en el envío.
Observación: Antes de proceder, lea las instrucciones completamente.
2. Cuidadosamente mida la pisada de su máquina (o lo que esté movilizando) y agregue alrededor de 1" a la dimensión. (1" permite espacio libre para los sujetadores). Tenga en mente que la base se ajusta en incrementos de 1".
3. Examine cuidadosamente los ejemplos de ensamble que se muestran a continuación de modo que lo ayuden a determinar la colocación de la rueda fija, la roldada y el nivelador. Ya que estos son solamente ejemplos, usted deberá determinar lo más adecuado para los requisitos de estabilidad de su máquina en particular.
4. Seleccione y arregle las esquinas y los rieles laterales según sea necesario para armar la base a la pisada de su máquina.

Observación: Si no dispone de ayuda para colocar su máquina en la base, usted puede armar la base alrededor de su máquina. Use tablas de 2 x 4 para bloquear la máquina.

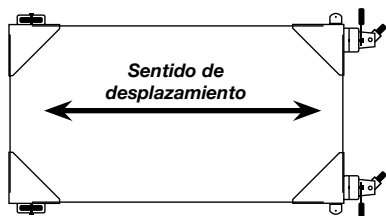
5. Atornille los rieles laterales a las esquinas y entre ellas utilizando las siguientes reglas sencillas:
 - A: Todas las conexiones requieren el uso de (2) pernos de M6-13  y (2) tuercas de M6  en cada extremo de las conexiones.
 - B: Posicione los rieles laterales dentro de las esquinas tan adentro como sea práctico.
 - C: Se recomienda que usted mantenga el soporte de su máquina simétricamente mediante el uso del mismo tamaño y posicionamiento de los rieles laterales en los lados opuestos. Para máxima resistencia, utilice rieles de 18" a lo largo del lado siempre que sea posible para conectar la esquina pivotante al resto de la base.

Observación: Inserte los pernos de manera que las tuercas estén en el interior de la base móvil.

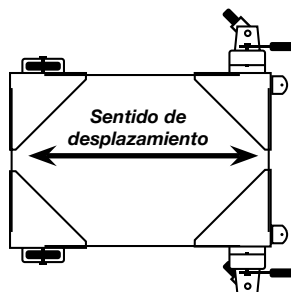
6. Verifique nuevamente las dimensiones, luego apriete todos los pernos y las tuercas.

Ejemplos de Ensamble

Asegúrese de seguir las instrucciones de seguridad y ensamble. Tenga en mente la operación actual de su máquina y el efecto que tiene sobre la estabilidad total.



Una base larga y estrecha tal como en una igualadora, se beneficiaría de esta disposición. La mayoría de las máquinas pueden disponerse a la conveniencia del usuario.



Una base corta y estrecha tal como se encuentra en una prensa taladradora o sierra de banda, podrá beneficiarse de esta disposición. Debido a la rotación del pivote, la base podrá asentarse fuera de nivel. A fin de corregirlo, gire la rueda pivotante alejada de la base.

Fijación de Ruedas y Roldadas

1. Examine los diagramas para la colocación de la rueda, la roldana y el nivelador.
2. Fije la placa giratoria **Ⓐ** a la esquina del soporte de roldana (delantera-derecha) **Ⓐ**, utilizando un perno de varilla pivotante **Ⓛ** y una tuerca (negra) autotrabante de M6 **Ⓜ**. Para la correcta orientación, refiérase a la Figura 1.
3. Fije la palanca de leva actuante **Ⓛ** al soporte de roldana, usando un perno pivotante de M6-6 **Ⓛ** y una tuerca autotrabante de M6 **Ⓜ**.

Observación: Las levas actuantes deben estar orientadas en cualquier dirección.

4. Fije la roldana pivotante **Ⓝ** a la placa giratoria **Ⓐ** utilizando una tuerca de M10 **Ⓝ**.
5. Inserte el pie de caucho roscado **Ⓛ** dentro del orificio roscado en el soporte del pie de nivelación. Gire la contratuerca de M10 **Ⓝ** en la parte superior del pie de caucho roscado **Ⓛ**.
6. Repita los pasos del 1 al 5 en la esquina del soporte de roldana (delantera-izquierda) **Ⓒ**.
9. Deslice la rueda **Ⓛ** dentro de su posición en las esquinas, izquierda y derecha **Ⓒ** y **Ⓓ**, refiérase a la Figura 1.
10. Inserte el perno de M6-45 **Ⓜ** a través del orificio en el borde exterior del alojamiento de la rueda, a través de la rueda **Ⓛ**, a través del buje de nailon **Ⓛ** y asegúrelo a la esquina usando una tuerca autotrabante de M6 **Ⓜ**. Tenga cuidado de no sobreapretarla. El sobreapretarla no dejará que gire la rueda.

Consejo: Inserte el perno adicional dentro del orificio del eje, desde el interior de la esquina. Inserte el perno dentro del alojamiento de la rueda lo suficientemente como para actuar como “colgante” para la arandela de nailon. Ahora alinee cuidadosamente la rueda e instale el perno de eje, según se indica anteriormente.

11. Eleve su máquina o ítem a ser movilizado en su lugar.

ADVERTENCIA: Antes de usarse, verifique la estabilidad en ambas posiciones, hacia arriba y hacia abajo. El no seguir las instrucciones de seguridad y ensamble podrá resultar en lesiones personales o daño del producto.

Garantía Limitada de Un Año

El fiador le garantiza al comprador original que el PortaMate PM1000 estará libre de defectos de materiales y mano de obra bajo uso y servicio normales durante un período de un (1) año a partir de la fecha de la compra original.

La obligación de esta Garantía está limitada a reparación o reemplazo, a nuestra opción, de los componentes que se comprueben defectuosos bajo uso normal.

Cualquier producto o componente que se reclame defectuoso debe ser enviado durante el período de Garantía, franqueo prepago a **Affinity Tool Works, 1161 Rankin, Troy, Michigan 48083, Attn: Warranty Department**, junto con una copia de su recibo de compra original fechado. Llámenos antes de enviarlo para obtener un número de autorización.

Esta Garantía precede a todas las demás garantías expresas, obligaciones o responsabilidades. CUALQUIER GARANTÍA IMPLÍCITA, OBLIGACIÓN O RESPONSABILIDAD, ESTARÁ LIMITADA EN CUANTO A DURACIÓN AL PERÍODO DE UN AÑO DE ESTA GARANTÍA LIMITADA. NINGÚN AGENTE, REPRESENTANTE, COMERCIANTE NI EMPLEADO DE LA COMPAÑÍA TIENE LA AUTORIDAD DE AUMENTAR O ALTERAR LAS OBLIGACIONES DE ESTA GARANTÍA.

Esta Garantía no aplicará a ningún producto ni componente que en la opinión del Fiador haya sido modificada o alterada de manera alguna, dañada como resultado de un accidente, mal uso o abuso, o pérdida de partes. Bajo ninguna circunstancia el Fiador será responsable por daños especiales ni consecuentes, ni por cualquier otro costo o garantía, expresada o implícita, pase lo que pase.

Esta Garantía le brinda derechos legales específicos y usted puede además contar con otros derechos que pueden variar de estado a estado.

Departamento de Atención al Cliente

866-588-0395

www.portamate.com



Affinity Tool Works, LLC

1161 Rankin

Troy, Michigan 48083 USA

www.affinitytool.com