

SawStop[®]

SCIE DE 10 POUCES POUR ENTREPRENEUR GUIDE DE L'UTILISATEUR

Modèles CNS175, CNS175-AU



1st Printing, November 2012

Des mises à jour de ce guide peuvent être disponibles au www.sawstop.com.

Garantie

SawStop garantit à l'acheteur au détail d'origine d'une nouvelle scie pour entrepreneur, laquelle accompagne ce manuel, et ayant été acheté auprès d'un distributeur SawStop autorisé que la scie et tous les accessoires achetés avec la scie seront libres de tous défauts aux matériaux et à la main-d'œuvre pour UN AN suivant la date d'achat. SawStop garantit à l'acheteur au détail d'origine d'une unité remise à neuf, de démonstration ou d'un modèle de plancher de scie pour entrepreneur acheté auprès d'un distributeur autorisé SawStop que la scie sera libre de tous défauts aux matériaux et à la main-d'œuvre pour SIX MOIS suivants la date d'achat.

Cette garantie ne s'applique pas aux défauts survenant d'un mauvais usage, d'un abus, de la négligence, des accidents, d'une usure normale, d'une réparation ou modification non autorisée, ou un manque d'entretien. Cette garantie est nulle si la scie ou toute partie de celle-ci est modifiée sans l'autorisation au préalable de SawStop, LLC, ou si la scie est située ou a été utilisée à l'extérieur du pays de résidence du distributeur autorisé SawStop, là où la scie a été achetée.

Veillez contacter SawStop afin de tirer profit de cette garantie. Si SawStop constate que la scie ou un accessoire est défectueux au niveau des matériaux ou de la main d'oeuvre, et que ceci n'est pas dû à un mauvais usage, un abus, de la négligence, d'accidents, une usure normale, une réparation ou modification non autorisée, ou un manque d'entretien, SawStop enverra alors, à la réception d'une preuve d'achat, les pièces de remplacement nécessaires pour résoudre le défaut, et ce, à ses frais, à l'acheteur au détail d'origine. Comme solution de rechange, SawStop réparera la scie ou l'accessoire sous réserve que la scie ou l'accessoire soit retourné à SawStop, en mode prépayé, accompagné de la preuve d'achat, et ce, à l'intérieur de la période de garantie.

SawStop renonce à toutes autres dépenses ou garantie sous-entendue, comprenant la qualité marchande et condition physique pour un but particulier. SawStop ne pourra être tenu responsable de tout décès, blessure aux personnes ou aux biens, soit de façon connexe ou par conséquence, contingence ou dommages spéciaux pouvant survenir d'une utilisation de la scie.

Cette garantie vous donne des droits légaux spécifiques. Il se pourrait que vous ayez d'autres droits qui peuvent varier de province en province et d'état en état.

Pas de garantie sur la sécurité

Il est important de comprendre que la technologie de freinage d'une scie à table SawStop **ne prévient pas un contact avec la lame – elle minimise l'effet de contact**. Si vous entrez en contact avec la lame, la technologie de freinage arrêtera la lame, et dans la plupart des cas, il n'y aura pas de blessure ou il s'agira d'une petite coupure. Par contre, vous pourriez subir une blessure grave avec une scie SawStop, selon certains facteurs à considérer tels que, par exemple, la vitesse et la direction à laquelle votre main se déplace lorsqu'elle entre en contact avec la lame et le type de lame que vous utilisez. De plus, si vous décidez d'utiliser la scie en mode de dérogation, le système de sécurité sera désactivé et ne sera pas déclenché dans l'éventualité où vous entrez en contact avec une lame en mouvement.

En cas d'accident

Chez SawStop, nous espérons que vous ne subissiez jamais d'accident avec votre scie, et nous vous encourageons fortement à toujours respecter les consignes sécuritaires et de toujours porter l'équipement de sûreté fourni avec cette scie. Par contre, si jamais vous entrez en contact accidentel avec la lame en mouvement, le système de sécurité détectera ce contact et arrêtera la lame à l'intérieur de quelques millisecondes afin de minimiser la blessure. Si ceci a lieu, veuillez communiquer avec nous avec l'information reliée à l'accident puisque ceci est très important à notre recherche et développement en continu. Le plus que nous en savons sur ce qui se passe lors d'un accident, le mieux nous pouvons nous assurer que le système de sécurité réagira aussi rapidement que possible au cours de toute situation accidentelle. Si vous retournez la cartouche activée à SawStop, nous pouvons alors récupérer les données afin de connaître comment les composantes électroniques et le logiciel ont réagi. Si nous confirmons que votre cartouche s'est activée comme suite à un contact avec la peau, nous vous enverrons une cartouche de remplacement en échange, et ce, gratuitement. Nous vous remercions de votre aide.

Sécurité

Une scie à table est un outil dangereux et il y a des dangers inhérents qui accompagnent l'utilisation de cette scie. Certains de ces dangers sont adressés plus bas. Faites preuve de bon sens lorsque vous utilisez la scie et utilisez-la seulement comme prévu aux instructions. **Vous êtes responsable de votre propre sécurité!**



AVERTISSEMENTS

1. Lisez et comprenez le manuel d'utilisation et tous les avertissements de sécurité avant d'utiliser cette scie. À défaut de suivre les instructions ou de tenir compte des avertissements, vous risquez d'encourir une décharge électrique, un feu, une blessure personnelle grave ou un dommage à la propriété. Sauvegardez ces instructions et vous y réferez lorsque nécessaire.
2. Certains types de poussière générés par le sciage, le ponçage mécanique, le dégrossissage, le perçage et toute autre activité reliée à la construction contiennent des produits chimiques reconnus pour causer le cancer, les anomalies congénitales ou autre toxicité reproductive ou dommageable. Quelques exemples de ces produits chimiques sont le plomb des peintures à base de plomb, silice cristalline provenant de briques, de ciment et autres produits de maçonnerie, et l'arsenic et le chrome provenant de bois traité chimiquement. De plus, la poussière de bois a été listée comme étant un cancérigène reconnu par le gouvernement Américain. Le risque provenant d'une exposition à ces produits chimiques et à la poussière varie selon la fréquence à laquelle vous effectuez ce type de travail. Afin de réduire votre exposition, travaillez dans une pièce bien aérée et travaillez avec un équipement de sûreté approuvé, comprenant les masques à poussière ou les appareils respiratoires conçus pour filtrer cette poussière et ces produits chimiques.
3. **LA SCIE DOIT ÊTRE RELIÉE À UN SYSTÈME DE CÂBLE AVEC MISE À LA TERRE** ou à un système possédant un équipement conducteur de mise à la terre. Dans l'éventualité d'un mauvais fonctionnement ou d'un bris, une mise à la terre fournit un cheminement de résistance plus petit pour l'alimentation électrique afin de réduire le risque d'une décharge électrique. La scie est équipée d'un câble électrique possédant un équipement conducteur de mise à la terre et une prise avec mise à la terre. La prise doit être branchée à une sortie correspondante étant installée adéquatement et avec mise à la terre en conformité avec les codes et ordonnances locaux. Ne pas modifier la prise fournie – si elle ne correspond pas à la sortie, faites appel à un électricien qualifié pour installer la bonne prise. Le branchement inadéquat d'un équipement conducteur de mise à la terre pourrait entraîner un risque de décharge électrique et (ou) un mauvais fonctionnement. Le conducteur possédant une surface externe verte avec ou sans bandes jaunes est l'équipement conducteur de mise à la terre. Si une réparation ou un remplacement du câble électrique ou de la prise est nécessaire, ne pas brancher l'équipement conducteur de mise à la terre à une borne.

Vérifiez auprès d'un électricien qualifié ou une équipe de service professionnelle si les instructions de mise à la terre ne sont pas comprises en entier ou si vous avez des doutes à savoir si la scie possède une mise à la terre adéquate. Utilisez seulement des câbles de rallonge à 3 câbles et ayant 3 embouts de branchement avec mise à la terre et des réceptacles à 3 pôles qui acceptent la prise de la scie. Réparez ou remplacez un câble endommagé ou usé immédiatement.

4. **UTILISEZ LE CÂBLE DE RALLONGE APPROPRIÉ.**

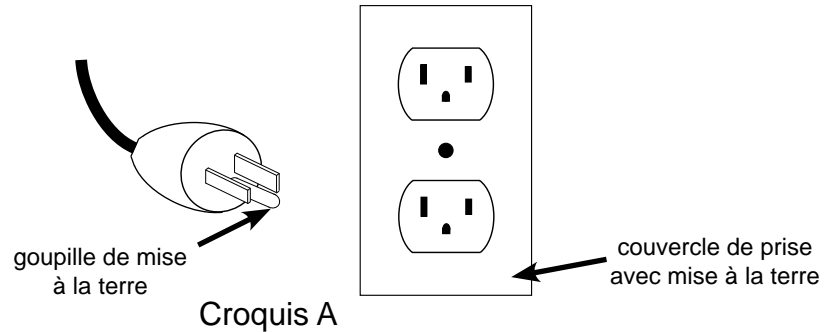
Assurez-vous que votre câble de rallonge est en bonne condition. Lorsque vous utilisez un câble de rallonge, assurez-vous d'en utiliser un qui soit suffisamment robuste pour fournir l'alimentation nécessaire à votre scie. Un câble sous-évalué entraînera une baisse de voltage suivie d'une perte de courant et surchauffe s'en suivront. Pour un de câble ayant jusqu'à 25 pieds de long sur une alimentation 110-120 V, utilisez un câble de calibre 12. Pour un câble de 25 à 50 pieds de long sur une alimentation 110-120 V, utilisez un câble de calibre 10. Un câble de plus de 50 pieds de long n'est pas recommandé pour une alimentation 110-120 V. Si vous avez des doutes, utilisez le prochain calibre plus élevé. Le plus petit le chiffre du calibre, le plus robuste le câble.

Câble de rallonge, calibre minimum pour 110-120 V	
Longueur	Calibre
0 - 25 pieds	12 AWG
25 - 50 pieds	10 AWG
Plus de 50 pieds	Non recommandé

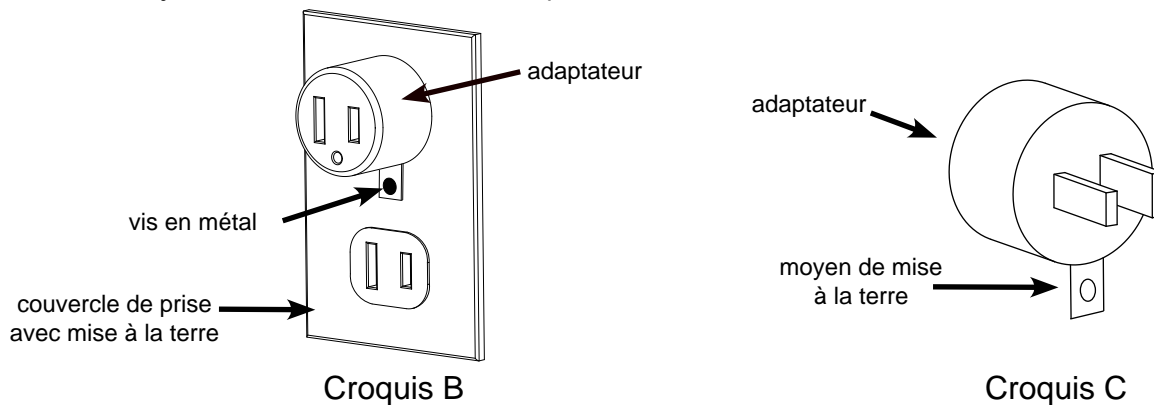
Sécurité

AVERTISSEMENTS

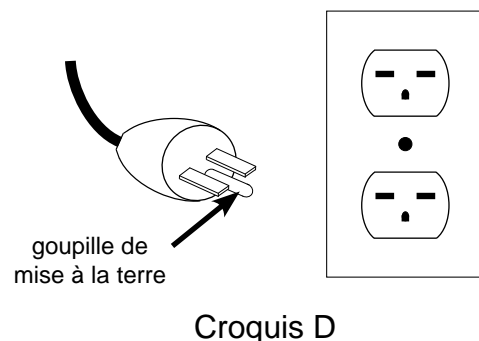
5. La scie pour entrepreneur, en sa configuration standard, est conçue pour une utilisation sur un conduit électrique 110-120 V ayant une sortie qui ressemble à celle illustrée au croquis A ci-dessous.



Un adaptateur temporaire comme celui illustré aux croquis B et C peut être utilisé pour relier cette prise à un réceptacle à 2 pôles comme illustré au croquis B, si une sortie avec mise à la terre adéquate n'est pas disponible. L'adaptateur temporaire devrait seulement être utilisé jusqu'à ce qu'une sortie avec mise à la terre adéquate peut être installée par un électricien qualifié. Cet adaptateur n'est pas permis au Canada. L'oreillette rigide de couleur verte, la languette et autres, dépassant de l'adaptateur doivent être reliés à une mise à la terre permanente telle une boîte de jonction avec mise à la terre adéquate.



6. Une scie pour entrepreneur ayant été recâblée pour une alimentation 208-240 V est conçue pour une utilisation sur un conduit ayant une sortie qui ressemble à celle illustrée au croquis D. La scie possède une prise avec mise à la terre qui ressemble à la prise illustrée au croquis D. Assurez-vous que la scie est reliée à une sortie ayant la même configuration que la prise. Aucun adaptateur n'est disponible ou ne devrait être utilisé avec la scie. Si la scie doit être rebranchée pour une utilisation sur un conduit électrique de style différent, le rebranchement devrait être effectué par une équipe de service professionnelle; et après le rebranchement, la scie devrait se conformer à tous les codes et ordonnances locaux.



Sécurité



AVERTISSEMENTS

7. GARDEZ LES ENFANTS LOIN de la scie. Tous les visiteurs devraient être tenus à une distance sécuritaire de l'espace de travail. Transformez votre atelier en endroit à l'épreuve des enfants en utilisant des cadenas, des interrupteurs principaux, ou en retirant les clés d'activation.
8. N'utilisez pas votre scie dans des environnements dangereux. Par exemple, n'utilisez pas votre scie dans des endroits humides ou mouillés et ne l'exposez pas à la pluie; gardez votre espace de travail bien éclairé.
9. Vérifiez afin de s'assurer que la scie est en bon ordre de fonctionnement avant de l'utiliser. Par exemple, vérifiez l'alignement des pièces en mouvement, regardez pour voir si les pièces en mouvement coincent ou frottent, vérifiez pour voir si des pièces sont brisées, s'assurez que les accessoires sont montés correctement à la scie, et vérifiez toute autre situation qui pourrait affecter l'opération de la scie. Un protège-lame ou autre pièce endommagée devrait être réparé ou remplacé de façon appropriée.
10. Gardez les protège-lames en place et en bon état de fonctionnement. Ne jamais utiliser la scie lorsque le protège-courroie est ouvert.
11. Portez des lunettes protectrices. Toujours porter des lunettes de sûreté lorsque vous utilisez la scie. Les lunettes de tous les jours ne sont pas des lunettes de sûreté. Portez également un masque facial ou contre la poussière si l'opération de coupe est poussiéreuse.
12. Portez les vêtements appropriés lorsque vous utilisez la scie. Ne portez pas de vêtements amples, de gants, de cravates, de bagues, de bracelets ou autres bijoux qui pourraient se coincer à l'intérieur de pièces en mouvement. Le port de chaussures antidérapantes est recommandé. Portez un couvre-chef afin d'y préserver les cheveux longs.
13. Vous devez installer un guide de refente avant d'utiliser cette scie. Tenter d'utiliser la scie pour des coupes de refente sans un guide de refente pourrait encourir une blessure personnelle grave.
14. Réduisez le risque d'un démarrage non intentionnel. Vous assurer que l'interrupteur d'alimentation est en position ARRÊT avant de brancher la scie. Retirez les clés d'ajustement et les autres clés avant de la mettre en marche.
15. Gardez les mains hors de la ligne de coupe de la lame. Ne jamais allonger les bras autour ou au-dessus de la lame. Ne pas vous étirer afin d'attraper quelque chose lorsque vous utilisez la scie. Assurez votre équilibre et gardez les pieds bien au sol en tout temps.
16. Ne jamais se tenir sur la scie. Une blessure grave pourrait avoir lieu si la scie chavire ou si l'outil de coupe entre en contact par inadvertance.
17. Alimenter la pièce de travail vers la lame, uniquement dans le sens contraire de rotation. Le fait d'alimenter la pièce dans la même direction que la rotation de la lame pourrait la propulser, encourageant une blessure personnelle grave.
18. N'effectuez pas d'opération à main levée. Main levée signifie de ne pas utiliser de guide (pour des coupes de refente) ou de la jauge à onglets (pour les coupes de travers) afin de guider votre pièce de travail au moment où elle se fait couper. Toujours maintenir un contrôle ferme sur le matériau se faisant couper.

Sécurité



AVERTISSEMENTS

19. Utilisez un protège-lame et un écarteur pour chaque opération pour laquelle ils peuvent être utilisés, comprenant le sciage de part et d'autre. Utilisez un bâton poussoir lorsque nécessaire.
20. Sécurisez votre travail. Utilisez des étriers ou un appareil de serrage pour retenir le travail lorsque nécessaire. Il en est plus sécuritaire que d'utiliser votre main et sert également à libérer les deux mains pour manipuler l'outil.
21. Portez une attention particulière aux instructions entourant la réduction des risques ou de rebond. Un rebond a lieu lorsqu'une pièce de travail entre en contact avec le bout de la lame à ce moment en mouvement vers le bas, au moment même où elle s'apprête à couper et est alors propulsée vers l'arrière en direction de l'utilisateur, et ce, à une grande vitesse.
22. Ne forcez pas l'outil; il fonctionnera mieux et sera plus sécuritaire lorsqu'utilisé à un niveau pour lequel il a été conçu. Par exemple, n'essayez pas de couper le bois plus rapidement que le moteur en est capable.
23. Utilisez le bon outil. N'essayez pas de forcer votre scie à faire quelque chose pour laquelle elle n'a pas été conçue. Ne forcez pas un outil ou un accessoire pour effectuer un travail pour lequel il n'a pas été conçu. Utilisez la bonne lame pour le bon travail.
24. Ne jamais laisser la scie fonctionner sans supervision. Attendez jusqu'à ce que la lame s'immobilise complètement et ensuite, mettez l'interrupteur d'alimentation principale à ARRÊT et débranchez le câble d'alimentation lorsque vous avez terminé d'utiliser la scie.
25. Mettez l'interrupteur d'alimentation principale à ARRÊT et débranchez le câble d'alimentation avant d'effectuer un entretien à la scie et lorsque vient le temps de changer des composantes ou des accessoires comme les lames, les cartouches de freinage et autres.
26. Entretenez la scie comme indiqué à ce guide. Gardez les outils aiguisés pour une performance améliorée et sécuritaire. Suivez les instructions pour la lubrification et le remplacement des accessoires.
27. N'utilisez que des accessoires recommandés avec la scie. Consultez ce guide pour les accessoires recommandés. L'utilisation d'accessoires non conformes peut causer un risque de blessure personnelle. N'utilisez que des pièces de remplacement identiques lorsque vous faites l'entretien de la scie.
28. Gardez la surface de la scie propre et libre de tout débris. Les surfaces en désordre sont propices aux accidents.

Le système de sécurité SawStop®

Cette scie à table est équipée d'un système de sécurité SawStop®. Cette technologie révolutionnaire a été développée afin de réduire le risque de blessure grave dans le cas d'un contact accidentel avec la lame à scie. Les scies à table SawStop® sont les premières scies jamais conçues pour être suffisamment intelligentes à reconnaître la différence entre vous-même et le bois qui se fait couper.

Le système de sécurité SawStop® comprend deux composantes : une unité de détection électronique et un frein à agissement rapide. L'unité de détection électronique détecte lorsqu'une personne entre en contact avec la lame. Un petit signal électrique est envoyé sur la lame par des électrodes placées autour du mandrin. Bien que ce signal de faible voltage et de haute fréquence soit trop minime pour se faire ressentir, il peut être mesuré par le système de détection. Lorsque la chair humaine entre en contact avec la lame (ou le mandrin), une partie du signal est absorbé par le corps grâce à la capacité électrique inhérente du corps humain. Comme suite à ceci, le signal sur la lame devient plus petit et l'unité de détection reconnaît ceci comme étant un contact.

Le bois et autres matériaux non conducteurs tels que le plastique, la mousse de polystyrène, le carton, Corian®, la mélamine, etc., n'engendrent pas une baisse au signal dû au fait que ces matériaux n'absorbent pas le signal sur la lame. Les matériaux conducteurs tels que l'aluminium et autres métaux, les matériaux de fibres de carton, l'acrylique miroir, les matériaux remplis de carbone, etc., auront généralement l'habitude de déclencher le frein. Si vous avez besoin de couper ces matériaux conducteurs, le système de sécurité peut être placé en mode de dérogation afin de désactiver temporairement le frein (voir la page 51 pour les instructions relatives à l'utilisation de la scie en mode de dérogation).

Le frein à agissement rapide contient un petit fusible qui détient une forte compression à ressort. Si l'unité de détection électronique détecte un contact pendant que la lame est en mouvement (incluant lors du ralentissement), le fusible est brûlé par un surjet de courant électrique. À ce moment, le ressort pousse un frein en aluminium dans les crans de la lame en mouvement. Les crans coupent dans le frein, arrêtant ainsi la lame. Le temps total entre la détection du contact et l'arrêt de la lame est une question de quelques millisecondes. Si le frein est activé pendant que la lame atteint ou est sur le point d'atteindre la vitesse maximum, la lame se rétractera rapidement sous la table. Le système ne déclenchera pas le frein lorsque la lame est arrêtée – même si vous tournez la lame à la main. Ceci vous permet de toucher ou de changer la lame lorsque le moteur est arrêté, tout comme vous le feriez avec des scies à table standards. Par contre, pour des raisons de sécurité, toujours mettre l'alimentation principale et l'interrupteur principal à ARRÊT lorsque vous changez la lame.

Le système de sécurité SawStop® est actif à tout moment où l'alimentation principale est en marche. Le système de sécurité est constamment à faire des autovérifications afin de s'assurer que les composantes du système fonctionnent correctement. Si un problème est détecté, le système de sécurité désactivera le moteur et affichera un code de statut du système afin d'identifier le problème (voir la page 40 pour une description des codes de statut du système et l'action corrective à effectuer). Si le problème est détecté lorsque le moteur tourne, le moteur s'éteindra. Le système de sécurité ne permettra pas au moteur de démarrer, même en mode de dérogation, et ce, aussi longtemps qu'un problème est détecté.

L'unité de détection électronique et le frein à agissement rapide sont logés à l'intérieur de la « cartouche de freinage », laquelle est située sous la table et juste derrière la lame. La cartouche de freinage doit être correctement installée avant que le moteur puisse être mis en marche (voir la page 55 pour les instructions sur l'enlèvement/l'installation de la cartouche de freinage). Dans l'éventualité où le frein est activé, une nouvelle cartouche de freinage doit être installée avant que la scie puisse être utilisée de nouveau.



Le système de sécurité SawStop

Le système de sécurité SawStop® n'interfère pas avec l'utilisation de la scie. Vous pouvez faire toutes les mêmes coupes que possibles avec des scies régulières, comprenant les biseaux à 0° to 45°, les coupes partielles (non de part en part), et les rainures (à l'aide de la cartouche de freinage à rainures disponible en option et la plaque amovible à rainures, également disponible en option).

Votre scie SawStop® fonctionne différemment des bancs de sciage standards, et il y a quelques points importants à se souvenir lorsque vous utilisez la scie.

1. **Ne pas** se fier au système de sécurité SawStop® pour se protéger contre une opération non sécuritaire. Même si le système est conçu pour réagir et arrêter la lame très rapidement dans l'éventualité d'un contact accidentel, il ne peut réagir avant qu'un contact soit détecté. Ceci signifie que vous pourriez tout de même subir une blessure légère, même avec le système de sécurité SawStop®. Donc, il faut toujours respecter les consignes pour une opération sécuritaire et utiliser le protège-lame, le bâton poussoir et tout autre appareil de sûreté lorsque possible. Le système de sécurité SawStop®, tout comme le sac gonflable d'une voiture, devrait être considéré comme étant une mesure de dernier ordre afin de minimiser les blessures lorsque toutes les autres consignes et autres appareils de sûreté n'ont pas réussi à prévenir un accident.
2. Dans l'éventualité d'un contact, la lame s'arrêtera à l'intérieur d'environ 3-5 millisecondes (les lames à crans grossiers s'arrêtent plus rapidement que les lames à crans fins telles que les lames à contreplaqué). Donc, la gravité de la blessure encourue dépendra sur la vitesse à laquelle la main ou autre partie du corps d'une personne se déplace vers la lame. Par exemple, si la main d'une personne se déplace vers la lame à 1 pied/seconde, la profondeur de la coupure sera d'environ 1/16 pouce (1 pied/seconde * 0,005 sec. = 0,005 pied ou 1/16 pouce). À des vitesses plus élevées, la coupure sera plus profonde de façon proportionnée. Donc, il est possible de subir une blessure très grave même avec le système de sécurité SawStop®.
3. **Ne pas** opérer la scie en mode de dérogation à moins que vous coupiez un matériau conducteur au niveau électrique. Lorsque le mode de dérogation est actif, le système de sécurité SawStop® n'activera pas le frein si un contact est détecté et une blessure grave pourrait s'en suivre si vous entrez en contact avec la lame.
4. Le moteur ne peut être mis en marche sans que la lame soit installée. Puisque le système de sécurité désactive le moteur si la lame est située trop loin du frein, une lame manquante sera détectée comme une erreur d'espacement entre la lame et le frein et le moteur sera désactivé.
5. Lames:

Vous pouvez utiliser toute lame à scie de 10 pouces ou trousse à rainures de 8 pouces avec votre scie SawStop®. Toutefois, les précautions suivantes devraient être observées:

 - i. **Ne jamais** tenter d'utiliser une lame autre qu'une lame simple de 10 pouces avec la cartouche de freinage SawStop®. **Ne jamais** tenter d'utiliser une trousse à rainures ou lame autre qu'une trousse à rainures de 8 pouces avec la cartouche à rainures SawStop®. L'utilisation de lames de plus petit diamètre avec une cartouche de freinage conçue pour les lames plus grandes pourrait causer une blessure grave puisque le frein ne peut être positionné correctement pour arrêter les lames plus petites.
 - ii. **Ne jamais empiler de lames à rainures plus épaisses que 13/16 pouce.** La cartouche de freinage à rainures de 8 pouces n'a pas été conçue pour arrêter des piles de rainures plus épaisses que 13/16 pouce et une blessure grave pourrait s'en suivre.
 - iii. **Ne pas utiliser de têtes moulantes.** L'utilisation de têtes moulantes pourrait causer une blessure grave puisque ni la cartouche de freinage standard ni la cartouche de freinage à rainures ne sont conçues pour arrêter une tête moulante.
 - iv. **Ne jamais utiliser de lame ayant des crans endommagés ou manquants** puisque ceci pourrait causer une blessure plus grave ou un faux déclenchement du frein. Les lames ayant un espacement varié entre les crans sont compatibles avec le système de sécurité SawStop®; par contre, vous devez vous assurer que le frein est positionné correctement en tournant la lame au moins une révolution complète afin de s'assurer qu'aucun cran ne touche le frein (voir la page 26 pour plus d'informations sur la façon de régler la position du frein).

Le système de sécurité SawStop®

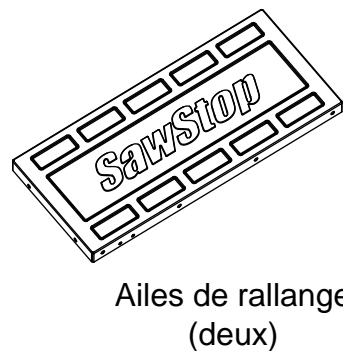
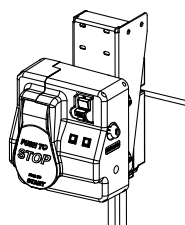
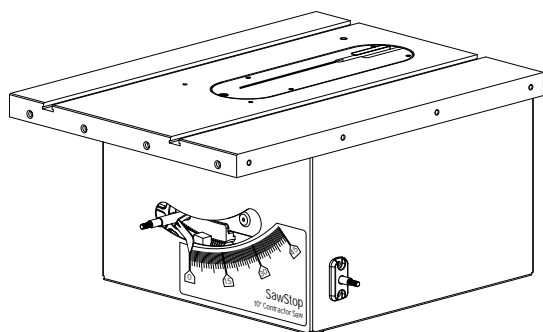
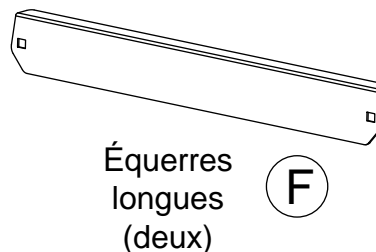
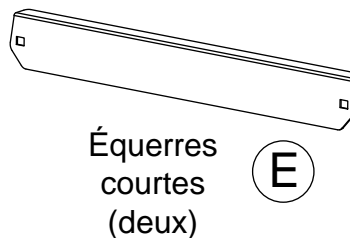
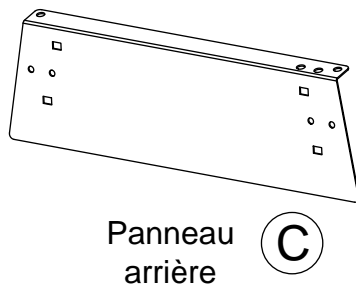
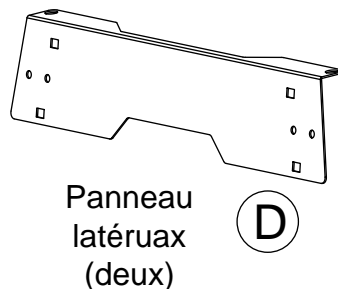
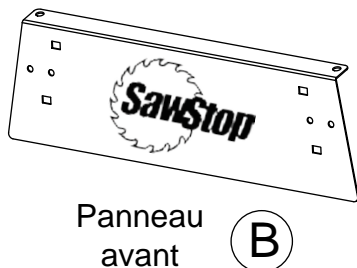
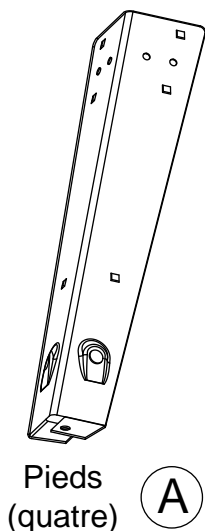
- v. **Ne jamais installer les lames à l'envers.** Le frein pourrait ne pas arrêter une lame lorsque celle-ci est installée à l'envers et vous pourriez donc subir une blessure grave.
 - vi. **Ne pas utiliser de lames à scie ou trousse à rainures qui ont une laque ou un autre revêtement sur les crans.** Ces revêtements sont non conducteurs et ainsi, peuvent réduire la vitesse à laquelle le système détecte un contact. En d'autres mots, un cran avec un revêtement doit couper un peu plus profondément dans la peau afin qu'un contact soit détecté, ainsi causant une blessure quelque peu plus grave. Les lames usées qui avaient un revêtement d'origine peuvent être utilisées puisque le revêtement s'use après quelques utilisations à peine. Par contre, SawStop vous recommande d'examiner chaque cran de telles lames afin de confirmer qu'il ne reste aucune laque ou revêtement.
 - vii. **Les lames avec épaulements pour limiter la profondeur de coupe** peuvent mettre plus de temps à s'arrêter dans le cas d'un accident lorsque comparées aux lames standards et vous pourriez ainsi subir une blessure plus grave. Donc, SawStop vous recommande donc d'utiliser des lames sans épaulement pour limiter la profondeur de coupe.
 - viii. Le système de sécurité SawStop est conçu pour une utilisation avec des lames standards de 10 pouces avec largeurs de coupe de $\frac{3}{32}$ pouce à $\frac{3}{16}$ pouce. Les lames avec largeurs de coupe plus petites que $\frac{3}{32}$ pouce ne devraient pas être utilisées puisque ces lames peuvent ne pas être suffisamment fortes pour soutenir la force appliquée par le frein lorsqu'il est déclenché. Comme suite à ceci, ces lames peuvent se déformer et s'arrêter plus tranquillement dans le cas d'un accident, causant ainsi une blessure plus grave. Les lames ayant des largeurs de coupe plus épaisses que $\frac{3}{16}$ pouces sont plus lourdes que les lames ayant des largeurs de coupe standards de $\frac{1}{8}$ pouce et elles ne devraient pas être utilisées puisqu'elles pourraient mettre plus de temps à s'immobiliser que les lames standards dans le cas d'un accident, ainsi causant une blessure plus grave. De façon similaire, une pile de deux lames ou plus de 10 pouces ne devrait jamais être utilisée avec votre scie SawStop puisque le poids combiné des lames pourrait être trop important pour s'arrêter rapidement. Si vous avez besoin d'utiliser une lame ayant une largeur de coupe de plus de $\frac{3}{16}$ pouce, utilisez une trousse à rainures de 8 pouces avec la cartouche de freinage à rainures, disponible en option.
 - ix. **Ne pas utiliser de lames non conductrices**, comprenant les lames abrasives, les lames avec des centres de plastique, ou les lames qui ont des crans non conducteurs. Le système de sécurité ne peut lancer un signal électrique sur une lame non conductrice, et les lames avec des crans non conducteurs peuvent empêcher le système de détecter un contact. Seules des lames standards en acier avec des dents en acier ou au carbure devraient être utilisées.
6. **Ne pas** utiliser de plaque amovible, de protège-lames, de guides ou autres appareils comprenant des pièces de métal qui pourraient entrer en contact avec la lame. Toute pièce de métal qui entre en contact avec la lame pourrait activer le frein. Tous les accessoires SawStop® sont spécialement conçus pour empêcher que le métal entre en contact avec la lame.
7. Le bois mouillé et traité sous pression pourrait causer le déclenchement du frein. Les produits chimiques utilisés pour traiter le bois sous pression peuvent souvent contenir d'importantes quantités de cuivre, lequel est conducteur. Lorsque le bois traité sous pression est mouillé, la combinaison de cuivre et d'eau augmente de façon importante le risque de conductivité du bois. Donc, permettre au bois mouillé et traité sous pression de sécher complètement avant de le couper. De façon générale, le bois sera suffisamment sec s'il n'est pas placé en piles dans un endroit sec pour une période de vingt-quatre (24) heures. Si vous devez couper du bois mouillé et traité sous pression, vous pouvez faire plusieurs coupes dans la (les) pièce(s) la (les) plus mouillée(s) en utilisant le mode de dérogation afin de voir si le bois est trop mouillé. Veuillez voir les pages 42 et 51 pour les instructions entourant les tests de conductivité d'un matériau en mode de dérogation. Si l'essai indique que le bois est trop humide pour se faire couper avec le système de sécurité actif, vous devez soit permettre au bois de sécher ou faire les coupes restantes en mode de dérogation.

Le système de sécurité SawStop®

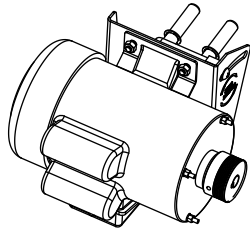
8. **Ne pas** remplacer la courroie du mandrin avec une courroie qui n'est pas de SawStop®. La courroie du mandrin SawStop® est conçue pour dissiper l'électricité statique pouvant s'accumuler sur la lame en mouvement, ce qui pourrait engendrer une fausse activation du frein.
9. **Ne jamais** toucher le mandrin, la poulie du mandrin, l'écrou du mandrin ou la rondelle du mandrin lorsque la lame est en mouvement puisque ceci pourrait causer une blessure grave. Ces pièces sont filetées électriquement et la lame ainsi que le frein s'activeront si un contact avec ces pièces est détecté.
10. **Ne jamais** s'étirer sous la lame lorsqu'elle est en mouvement. Dans l'éventualité où le frein est activé, la rétraction de la lame pourrait causer une blessure grave si vous entrez en contact avec le dessous de la lame.
11. **Ne pas** retirer la sortie de poussière puisqu'une grande partie de la lame s'en trouvera exposée. Si vous entrez en contact avec la lame sous la table, la scie pourrait se replier vers vous et entraîner une blessure grave.
12. **Ne pas** débrancher ou déconnecter la scie d'une alimentation électrique avant que la lame se soit immobilisée. Si l'alimentation est interrompue pendant que la lame est en mouvement, le système de sécurité ne s'activera pas et donc, le frein ne s'activera pas dans l'éventualité d'un contact accidentel. Vous pourriez subir une blessure grave si vous entrez en contact avec la lame en mouvement pendant que l'alimentation électrique est interrompue.
13. **Ne jamais** tenter de désactiver le système de sécurité SawStop® ou de modifier le câblage électrique de la scie de quelque façon que ce soit. Tout changement, modification ou désactivation du système de sécurité ou autre câblage pourrait causer une blessure grave et entraînerait l'annulation de toutes les garanties.
14. **Ne jamais** tenter de réparer, d'ajuster, de modifier ou d'apporter un entretien quelconque à la cartouche de freinage. Il n'y a aucune pièce pouvant nécessiter un entretien à l'intérieur de la cartouche de freinage. La cartouche de freinage est scellée de façon permanente contre la poussière et autres contaminants. La destruction, l'enlèvement ou l'altération de ce seau annule toutes les garanties.

Le déballage de votre scie

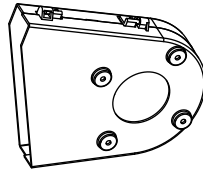
Lors du déballage de votre scie, vérifiez que toutes les composantes illustrées à cette page et à la page suivante sont incluses. Portez une attention particulière au déballage de votre scie pour prévenir tout dommage à toutes composantes de votre scie ou ses accessoires. Lire et comprendre ce guide en entier avant d'assembler et de faire fonctionner votre scie.



Le déballage de votre scie



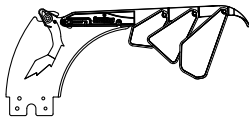
Moteur



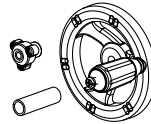
Protège-courroie



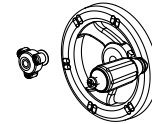
Courroie de moteur



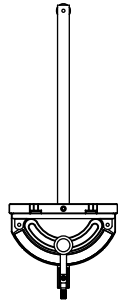
Assemblage du protège-lame



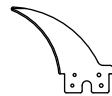
Ensemble du volant de la hauteur de lame



Ensemble du volant de l'angle d'inclinaison de lame



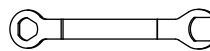
Jauge à onglets



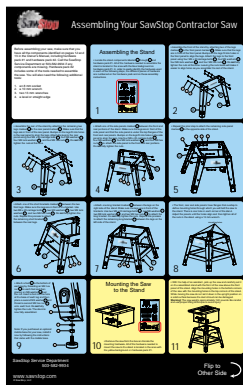
Couteau diviseur



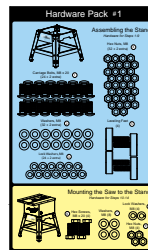
Guide de l'utilisateur



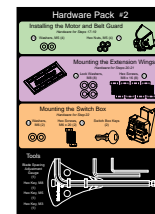
Clès à lame (deux)



Affiche pour instructions d'assemblage



Emballage de quincaillerie no 1



Emballage de quincaillerie no 2

L'assemblage de votre scie

Les instructions pour assembler votre scie se trouvent sur une affiche incluse avec votre et sont listées ci-dessous. Vous pouvez suivre l'une ou l'autre méthodes d'instructions pour assembler votre scie. En plus des outils comprise avec votre emballage à quincaillerie n° 2, vous aurez également besoin des outils suivants pour compléter l'assemblage : une tête creuse 8 mm, une clé 10 mm, deux clés 13 mm, un niveau ou un bord droit.

L'assemblage du support

1. Repérez les composantes du support, étiquetées de A à F et l'emballage à quincaillerie n° 1 (voir l'illustration 1). Toute la quincaillerie requise pour assembler le support est située à l'endroit ayant un arrière-plan bleu se trouvant à l'emballage à quincaillerie n° 1. Afin de facilement identifier la quincaillerie utilisée à chacune des étapes suivantes, les différentes pièces de quincaillerie sont numérotées à l'emballage à quincaillerie et aux illustrations.

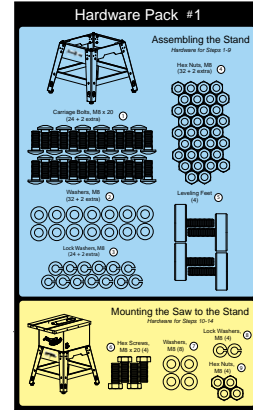


Illustration 1

Note : Si vous vous êtes procuré un chariot de chantier *SawStop*® pour votre scie, lequel est disponible en option, vous pouvez sauter les étapes 1-14. Veuillez vous référer au guide de l'utilisateur qui accompagne votre chariot de chantier pour les instructions entourant l'assemblage et la façon de le fixer à votre scie.

2. Assemblez l'avant du support en attachant deux des pieds « A » au panneau avant « B » (voir l'illustration 2). Assurez-vous que les pieds sont à l'avant du panneau avant. Des bosses aux pieds entrent dans les trous au panneau avant de sorte à aligner les pieds. Fixer les pieds au panneau avant à l'aide de quatre boulons à chariot M8 x 20, quatre rondelles M8, quatre rondelles de blocage M8, et quatre écrous hex M8. Ne pas complètement serrer les écrous à ce stade ci. Laisser les écrous lâches facilitera l'alignement des trous lors de l'assemblage du reste du support.

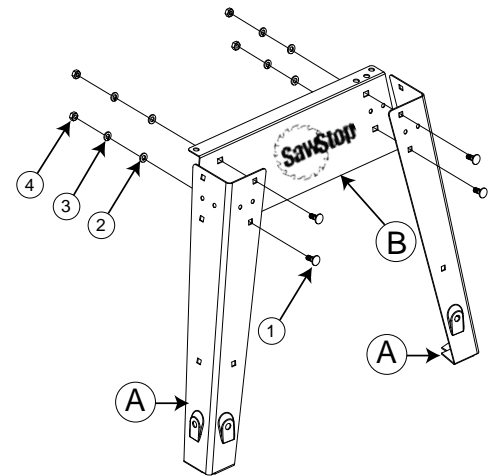


Illustration 2

3. Assemblez l'arrière du support en fixant les deux pieds restants « A » au panneau arrière « C » (voir l'illustration 3). Assurez-vous que les pieds soient à l'avant du panneau arrière. Des bosses aux pieds entrent dans les trous au panneau arrière de sorte à aligner les pieds. Fixez les pieds au panneau arrière à l'aide de quatre boulons à chariot M8 x 20, quatre rondelles M8, quatre rondelles de blocage M8, et quatre écrous hex M8. Ne pas serrer complètement les écrous à ce stade-ci.

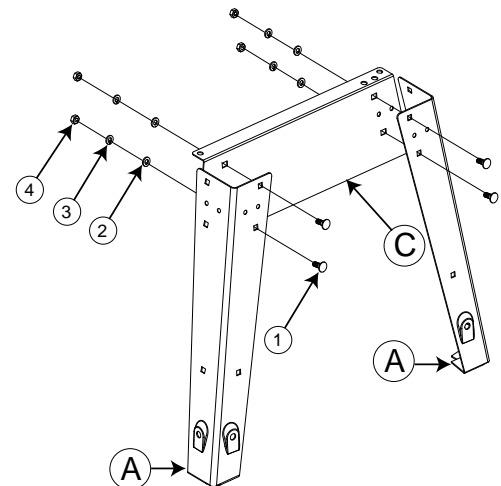


Illustration 3

L'assemblage de votre scie

- Fixez l'un des panneaux latéraux « D » entre les parties avant et arrière du support (voir l'illustration 4). Assurez-vous que les pieds sont à l'avant du panneau latéral et que le panneau latéral est sous deux manches supérieurs des panneaux avant et arrière. Des bosses aux pieds entrent dans les trous au panneau latéral de sorte à aligner les pieds. Utilisez quatre boulons à chariot M8 x 20, quatre rondelles M8, quatre rondelles de blocage M8, et quatre écrous hex M8 pour fixer le panneau latéral aux parties avant et arrière. Ne pas serrer les écrous complètement.

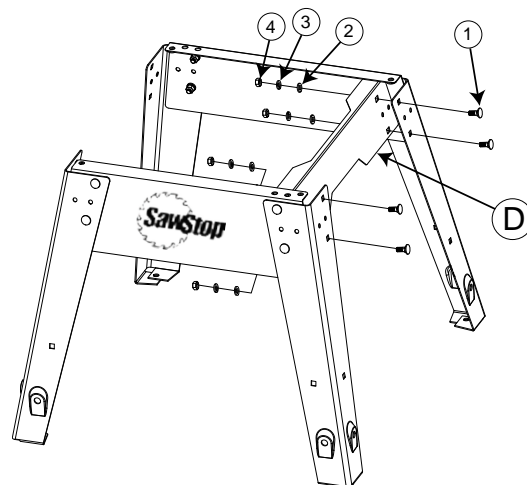


Illustration 4

- Répétez l'étape précédente pour fixer le panneau latéral restant « D » au côté opposé du support (voir l'illustration 5).

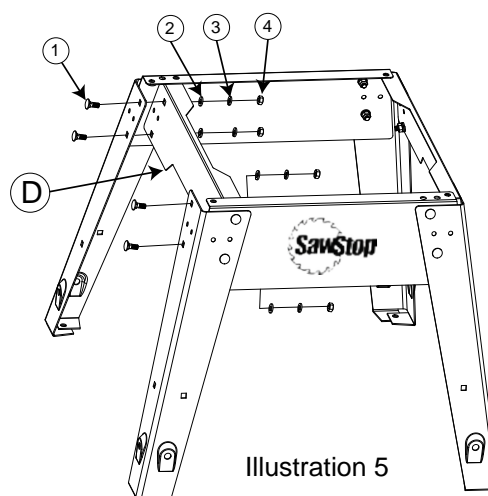


Illustration 5

- Fixez l'une des équerres courtes « E » entre les deux pieds avant (voir l'illustration 6). Assurez-vous que les pieds se trouvent à l'avant de l'équerre. Utilisez deux boulons à chariot M8 x 20, deux rondelles M8, deux rondelles de blocage M8, et deux écrous hex M8. Ne pas serrer les écrous complètement. Répétez ce procédé pour fixer l'équerre courte restante « E » entre les pieds arrière.

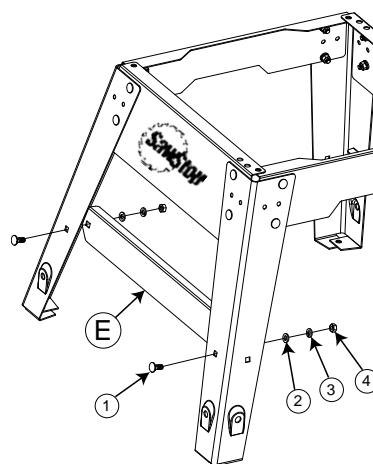


Illustration 6

L'assemblage de votre scie

- Fixez une équerre longue « F » entre les pieds au côté droit du support (voir l'illustration 7). Assurez-vous que les pieds se trouvent à l'avant des équerres. Utilisez deux boulons à chariot M8 x 20, deux rondelles M8, deux rondelles de blocage M8, et deux écrous hex M8 pour fixer l'équerre long. Ne pas serrer les écrous complètement. Répétez ce procédé pour fixer l'équerre longue restante entre les pieds au côté gauche du support.

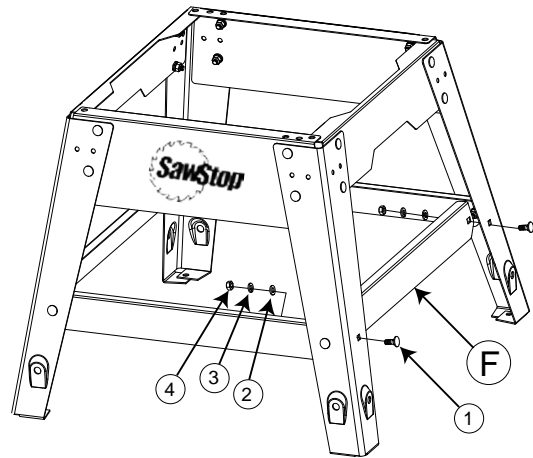


Illustration 7

- Les panneaux avant, arrière et latéraux ont des manches qui se chevauchent pour définir les trous de montage, par lesquels vous fixerez la scie au support. Il y a un trou à chaque coin du support (voir l'illustration 8). Ajustez les panneaux jusqu'à ce que les trous s'alignent et ensuite, serrez tous les écrous du support à l'aide d'une clé 13 mm.

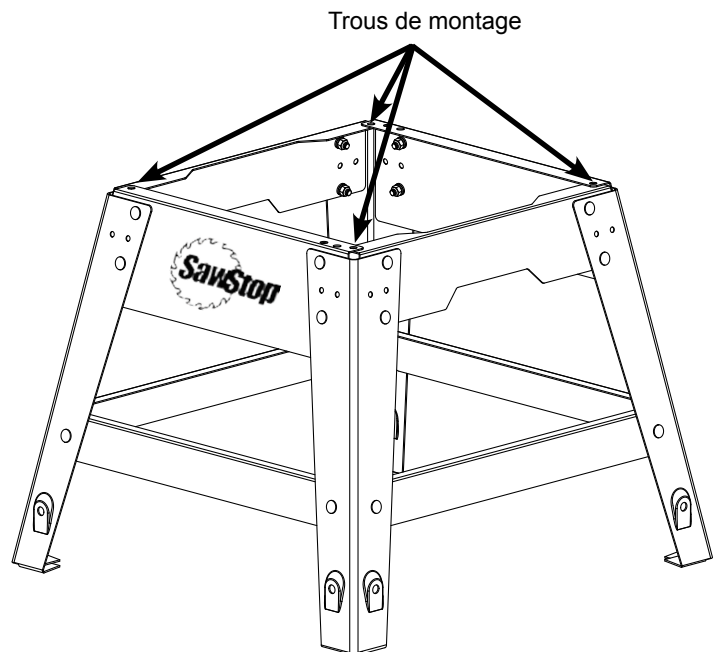


Illustration 8

L'assemblage de votre scie

9. Fixez un pied au dessous de chaque pied de soutien comme démontré à l'illustration 9 en vissant un écrou hex M8 sur chaque pied et ensuite, en plaçant une rondelle M8 par-dessus l'écrou. Insérez un pied dans le trou à la base de chaque pied de soutien et ensuite, placer une deuxième rondelle M8 et vissez un deuxième écrou hex M8 sur chaque pied. Ne pas serrer les écrous complètement. Le support est maintenant assemblé en entier.

Note: Si vous vous êtes procuré une base mobile pour scie pour entrepreneur *SawStop*® disponible en option, l'installer maintenant en suivant les instructions fournies avec votre base mobile.

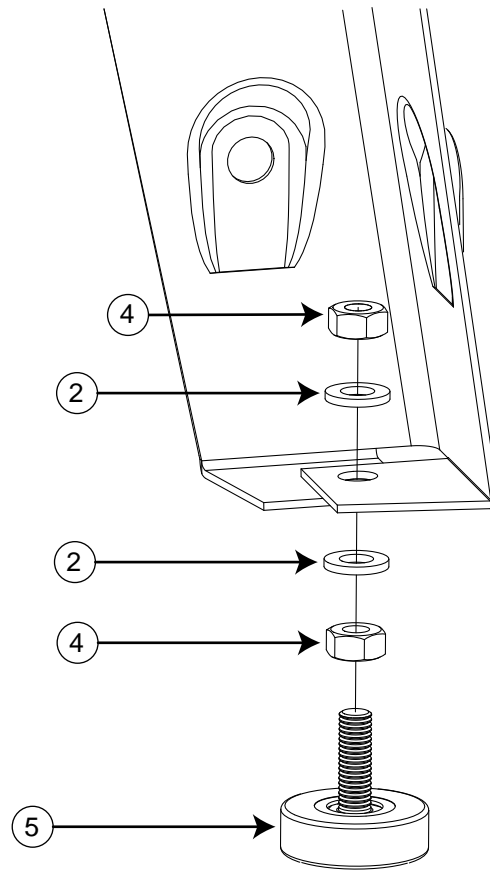


Illustration 9

Fixer la scie au support

10. Retirez la scie de la boîte et repérez la quincaillerie de montage. Toute la quincaillerie requise pour fixer la scie au support est située à l'endroit ayant un arrière-plan jaune à l'emballage de quincaillerie n° 1 (voir l'illustration 10).

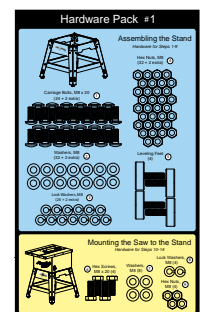
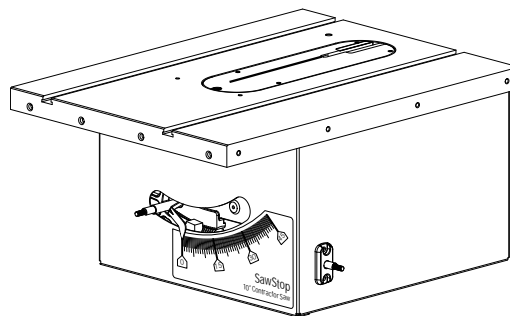


Illustration 10

L'assemblage de votre scie

11. Avec l'aide d'un assistant, soulever la scie et la déposer tout en douceur sur le support assemblé, avec l'avant de la scie au-dessus du panneau avant du support (voir l'illustration 11). Alignez les trous de montage aux coins du dessous de la scie avec les trous de montage aux coins supérieurs du support. Pendant que vous déplacez la scie, ne pas la déposer en position verticale sur une surface solide, puisque la sortie de poussière pourrait être endommagée.

AVERTISSEMENT! La scie pèse environ 140 lb. Assurez-vous de faire appel à des techniques de soulèvement sécuritaires pour éviter toute blessure.

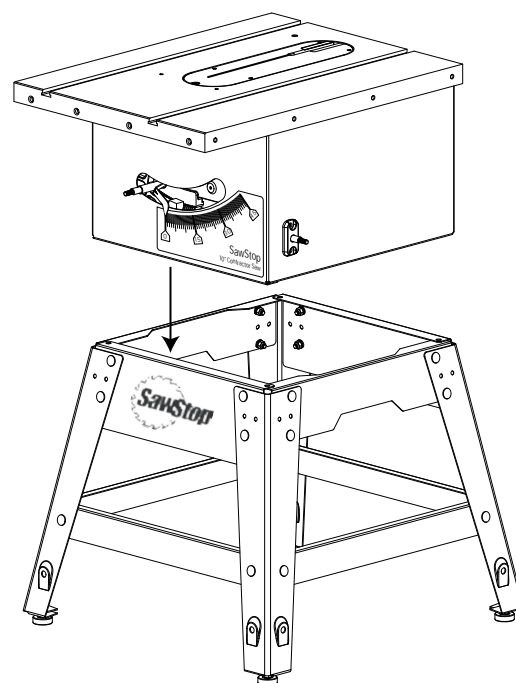


Illustration 11

12. Fixez le banc au support à l'aide de quatre vis hex M8 x 20, huit rondelles M8, quatre rondelles de blocage M8, et quatre écrous hex M8. Insérez les vis hex par les trous de montage aux coins inférieurs de la scie et les coins supérieurs du support, et vissez les écrous hex à partir du dessous (voir l'illustration 12). Assurez-vous de placer une rondelle entre la tête de vis et la scie et de placer une rondelle et rondelle de blocage dessus chaque écrou avec la rondelle de blocage suivant l'écrou, comme démontré. Serrez complètement tous les écrous à l'aide de deux clés 13 mm.

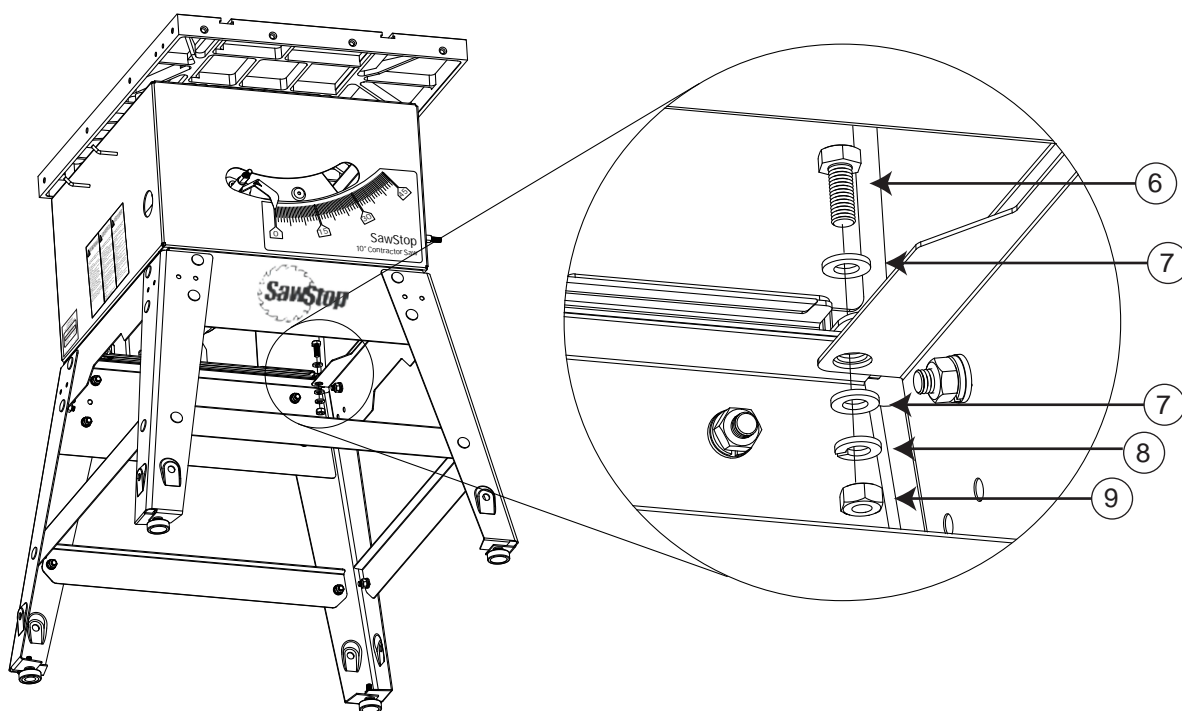


Illustration 12

L'assemblage de votre scie

13. Retirez le recouvrement de plastique de la surface de table en fonte et retirez l'étiquette jaune du dessus de la plaque amovible. Essuyez l'huile de la surface de table à l'aide d'un chiffon doux et propre (voir l'illustration 13). La surface de table est expédiée avec un enduit d'huile de sorte à empêcher la fonte de rouiller.

Essuyez la surface de la table à l'aide d'un chiffon doux et propre

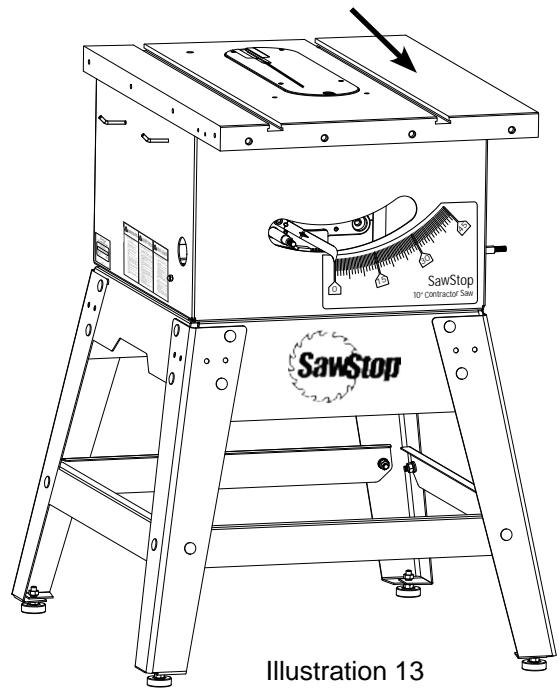
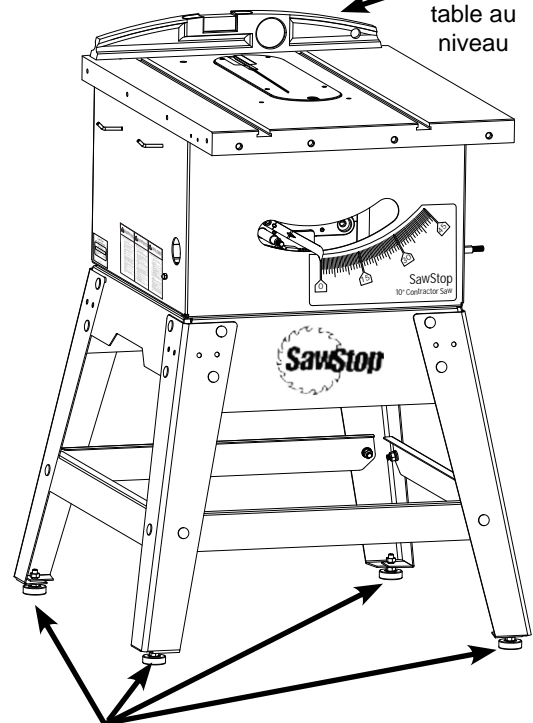


Illustration 13

14. Placez un niveau le long de la surface de table et ajustez les quatre pieds du support en tournant les écrous hex inférieurs jusqu'à ce que la table soit au niveau (il pourrait s'avérer nécessaire de desserrer les écrous hex supérieurs). Lorsque la scie se trouve au niveau, serrez chacune des écrous hex supérieurs à l'aide d'une clé 13 mm tout en maintenant le pied pour l'empêcher de tourner (voir l'illustration 14).

Mettez la surface de table au niveau



Serrez les écrous hex dans les pieds

Illustration 14

L'assemblage de votre scie

L'installation du volant de la hauteur de lame

15. Ouvrir l'emballage du volant de la hauteur de lame et en retirer le long tube espaceur en plastique de $2\frac{5}{8}$ pouces. Glissez le tube aussi loin que possible sur le manche du contrôle de la hauteur, lequel dépasse de l'avant de la scie (voir l'illustration 15). Ensuite, glissez le volant sur ce même manche. Finalement, vissez le bouton de blocage de la hauteur de lame sur le manche.

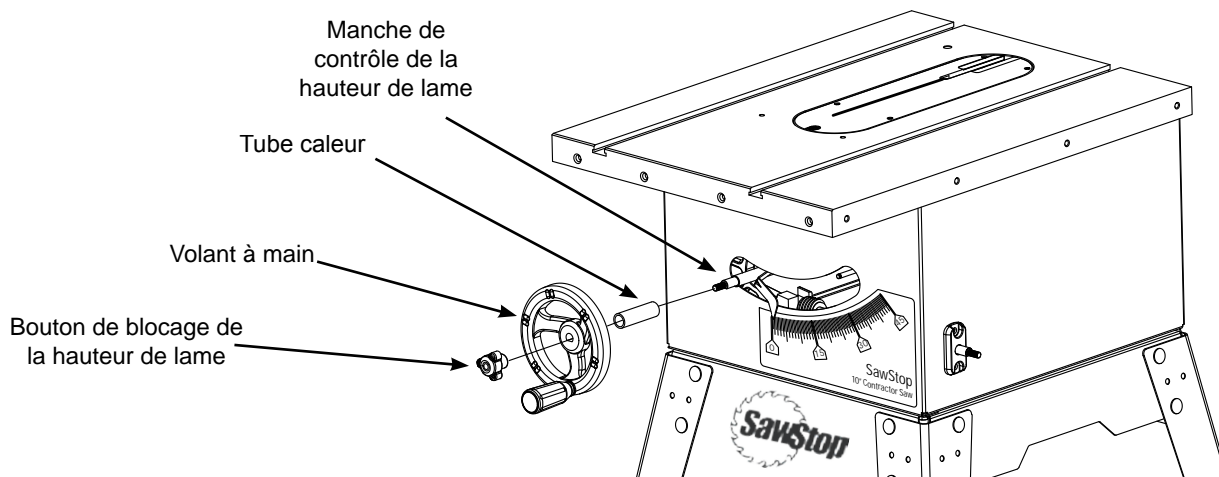


Illustration 15

L'installation du volant d'inclinaison de lame

16. Ouvrir l'emballage d'inclinaison de lame et glissez le volant sur le manche du contrôle de l'inclinaison et ensuite, vissez le bouton de blocage de l'inclinaison de lame sur le manche (voir l'illustration 16).

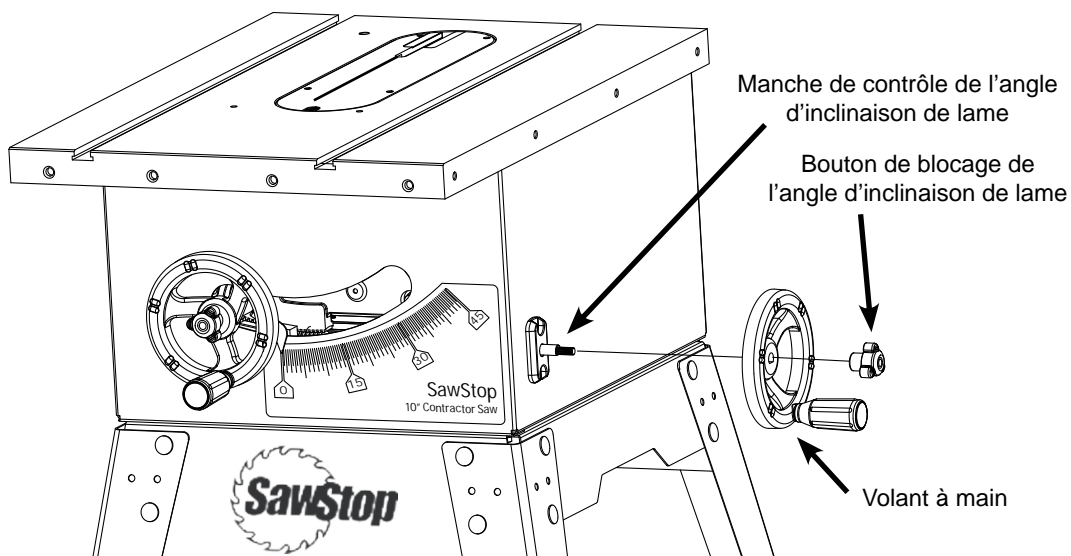


Illustration 16

L'assemblage de votre scie

L'installation du moteur et protège-courroie

17. Repérez le moteur, le courroie du moteur, le protège-courroie et l'emballage de quincaillerie n° 2. Toute la quincaillerie requise pour installer le moteur et le protège-courroie est située à l'endroit ayant un arrière-plan vert à l'emballage de quincaillerie n° 2. Fixez le moteur à la scie en glissant les goupilles de montage du moteur aux trous correspondants du croisillon arrière (voir l'illustration 17). Assurez-vous que les goupilles glissent tout au fond des trous. Utilisez la clé hex 3 mm incluse à l'emballage de quincaillerie n° 2 pour serrer les deux vis de blocage et réglage pour maintenir le moteur en place.

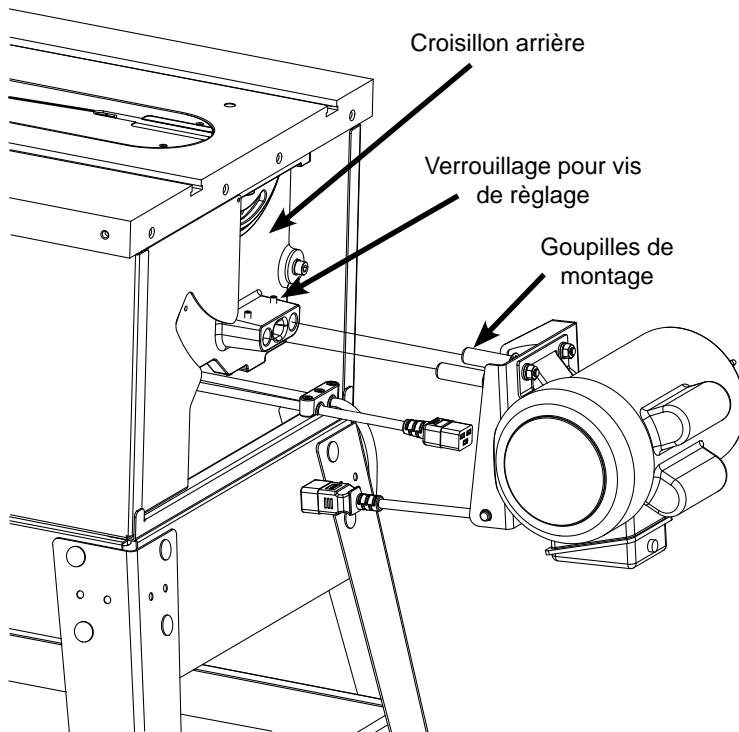
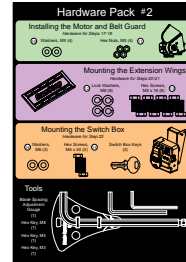


Illustration 17



18. Alignez les quatre trous du protège-courroie avec les quatre vis sur le côté de la poulie du moteur. Utilisez quatre rondelles M5 et quatre écrous hex M5 provenant de l'emballage de quincaillerie pour fixer le protège-courroie au côté de la poulie du moteur (voir l'illustration 18). Utilisez une tête creuse 8 mm pour serrer les écrous hex.

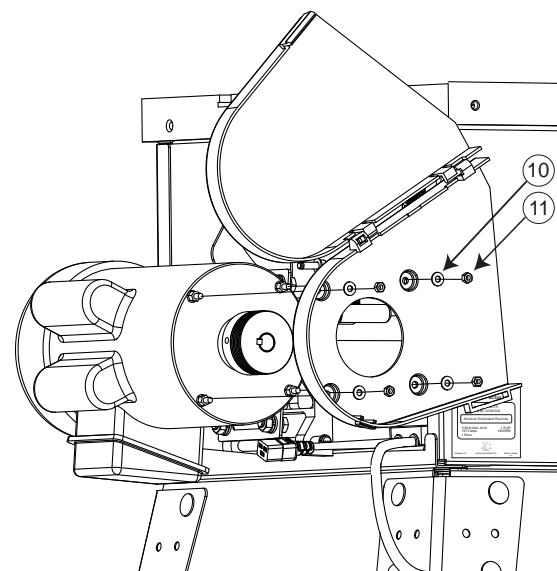


Illustration 18

L'assemblage de votre scie

19. Installez la courroie du moteur en commençant par placer la courroie par-dessus le mandrin de la poulie et ensuite, en soulevant le moteur vers le haut et en plaçant l'autre extrémité de la courroie par-dessus la poulie du moteur (voir l'illustration 19a). Relâcher le moteur lorsque la courroie est en place de sorte que la pesanteur du moteur apporte une tension sur la courroie. Tournez la courroie à la main pour s'assurer que les nervures de la courroie sont alignés avec les encoches sur les deux poulies (voir l'illustration 19b).

Note: L'angle d'inclinaison de la scie peut être augmentée pour mieux attendre le mandrin de poulie.

Reliez le câble de rallonge court dépassant de l'arrière du banc à la prise correspondant dépassant du moteur. Assurez-vous que les prises sont branchées sous le moteur.

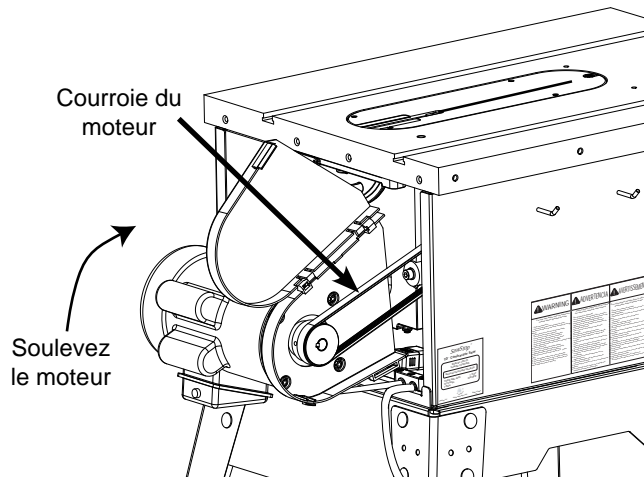


Illustration 19a

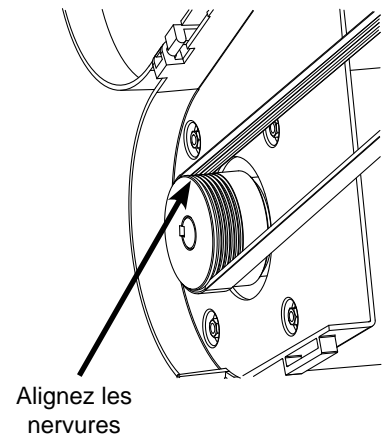


Illustration 19b

Fixer les ailes de rallonge

20. La quincaillerie requise pour fixer les ailes de rallonge à surface de table en fonte est située à l'endroit ayant un arrière-plan mauve à l'emballage de quincaillerie n° 2. Placez l'une des ailes de rallonge à côté de la gauche de la surface de table en fonte et alignez les trous au côté de l'aile aux quatre trous filetés au côté de la table (voir l'illustration 20). L'orientation du lettrage SawStop n'a peu d'importance sur les faces de l'aile de rallonge. Fixer l'aile de rallonge de gauche à l'aide de quatre rondelles de blocage M8 et quatre vis hex M8 x 16, mais ne pas serrer. Répétez la même procédure pour fixer l'autre aile de rallonge au côté droit de la table.

Note: Des ailes de rallonge en fonte sont disponibles auprès de SawStop, à titre de surclassement (voir la page 75).

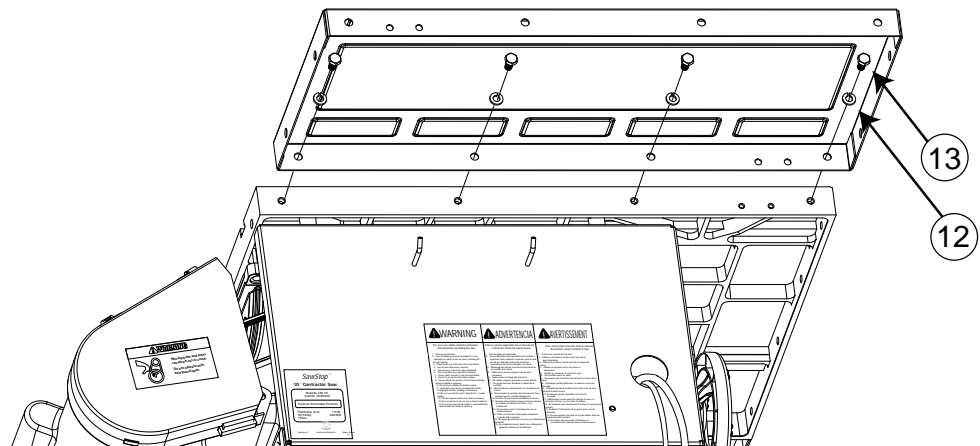
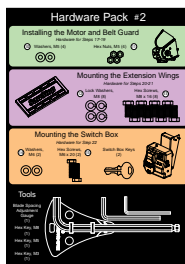


Illustration 20

L'assemblage de votre scie

21. Utilisez un bord droit pour mettre les ailes de rallonge au niveau à la surface de table en fonte et serrez toutes les vis hex M8 x 16 à l'aide d'une clé 13 mm (voir l'illustration 21).

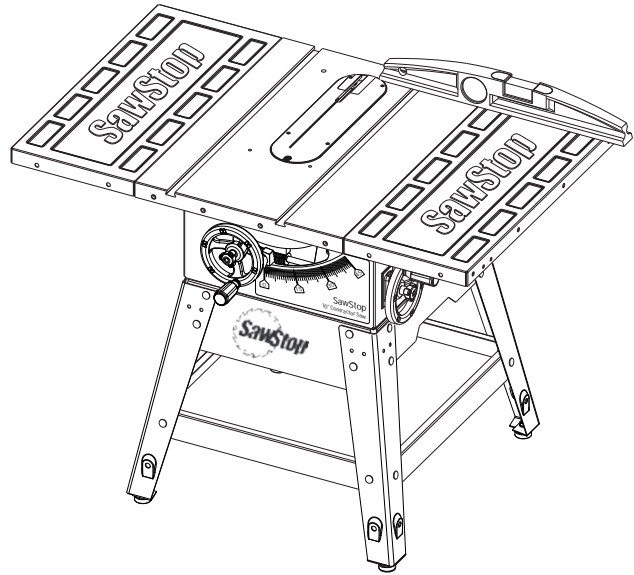


Illustration 21

Fixer la boîte de jonction

22. La quincaillerie requise pour fixer la boîte de jonction à la surface de table en fonte est située à l'endroit ayant un arrière-plan orange, se trouvant à l'emballage de quincaillerie n° 2. Utilisez deux rondelles M6 et deux vis hex M6 x 20 pour fixer la boîte de jonction sous l'aile de rallonge de gauche (voir l'illustration 22). Serrez les vis à l'aide d'une clé 10 mm.

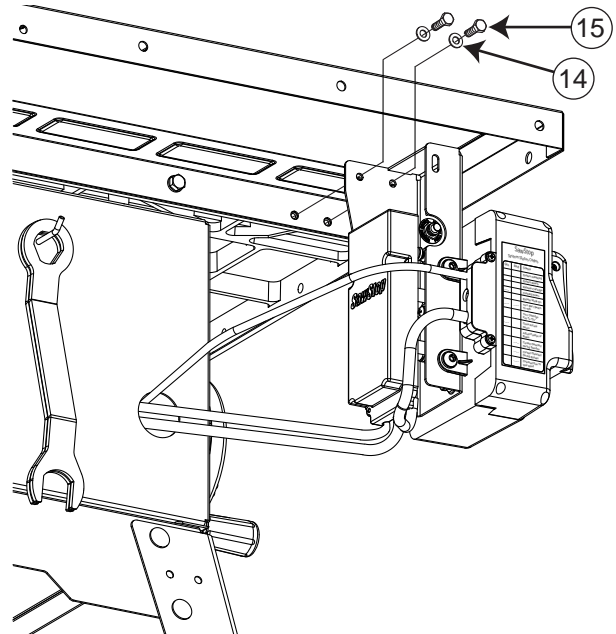
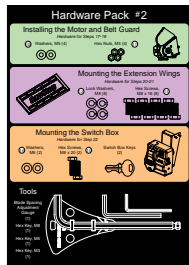


Illustration 22

Félicitations! Votre scie est maintenant assemblée.

Note: Vous devez installer un guide de refente avant d'utiliser votre scie. Veuillez vous référer au manuel qui accompagne votre guide de refente pour les instructions entourant l'installation du guide.

Apprendre à connaître votre scie

Les composantes majeures de votre scie sont identifiées ci-dessous. Assurez-vous de pouvoir identifier ces composantes afin de pouvoir bien suivre les instructions contenues à ce guide.

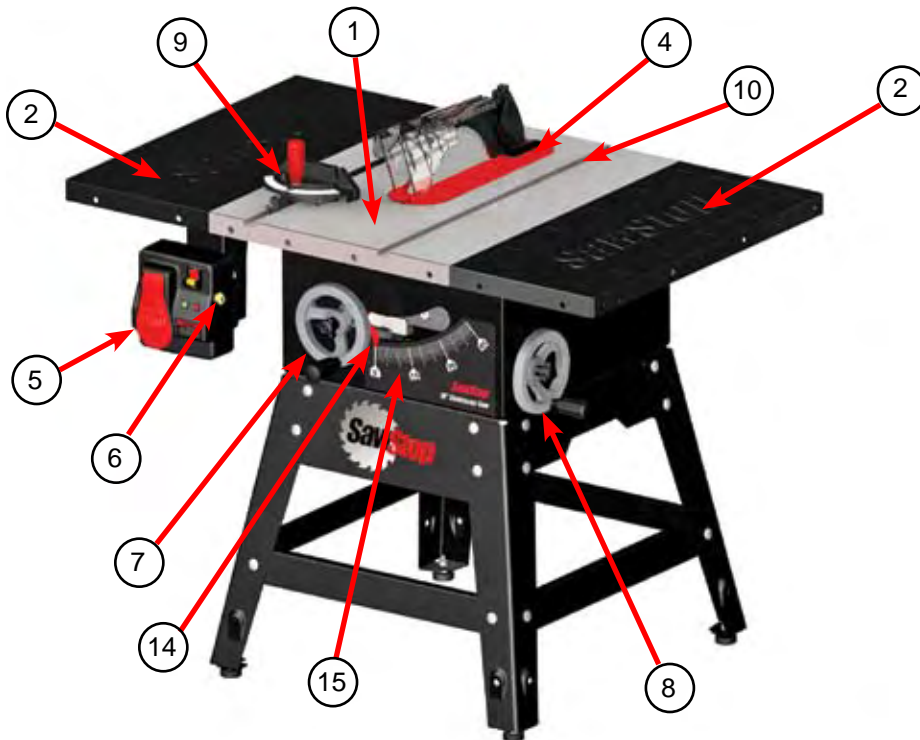


Illustration 23

Composantes externes

1. Surface de table
2. Ailes de rallonge
3. Assemblage du protège-lame
4. Plaque amovible standard
5. Boîtier d'interruption
6. Clé de contournement
7. Volant de la hauteur de lame
8. Volant d'inclinaison de lame
9. Jauge à onglets
10. Fentes de jauge à onglets
11. Écarteur/Goupilles de rangement du couteau diviseur (2)
12. Clés à lame (2)
13. Couteau diviseur
14. Indicateur de l'angle d'inclinaison
15. Échelle de l'angle d'inclinaison
16. Support
17. Interrupteur de surcharge thermique
18. Bâton poussoir

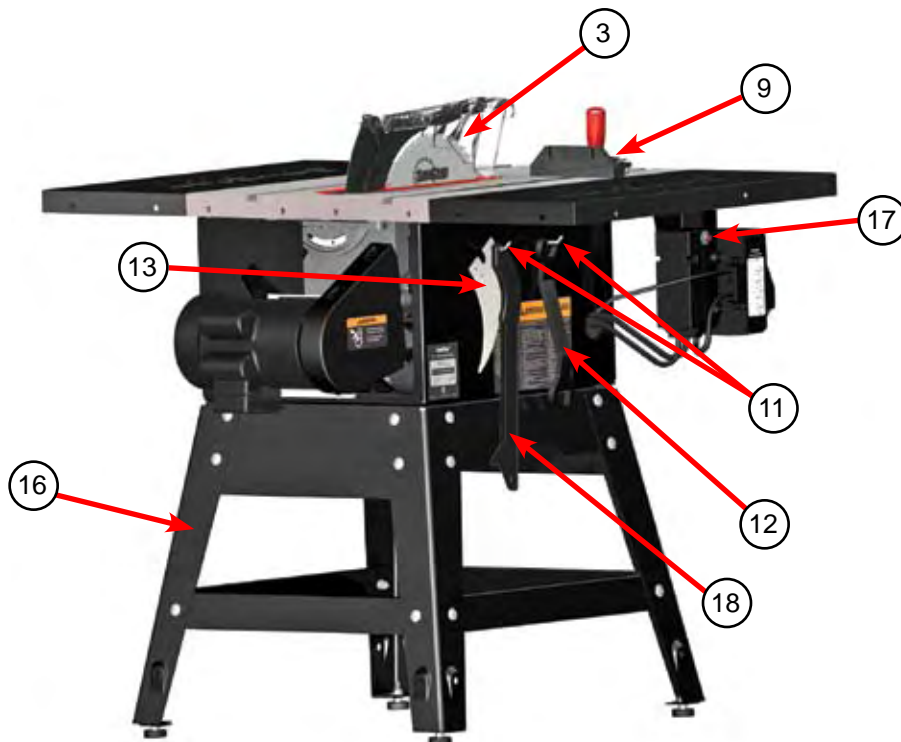


Illustration 24

Apprendre à connaître votre scie

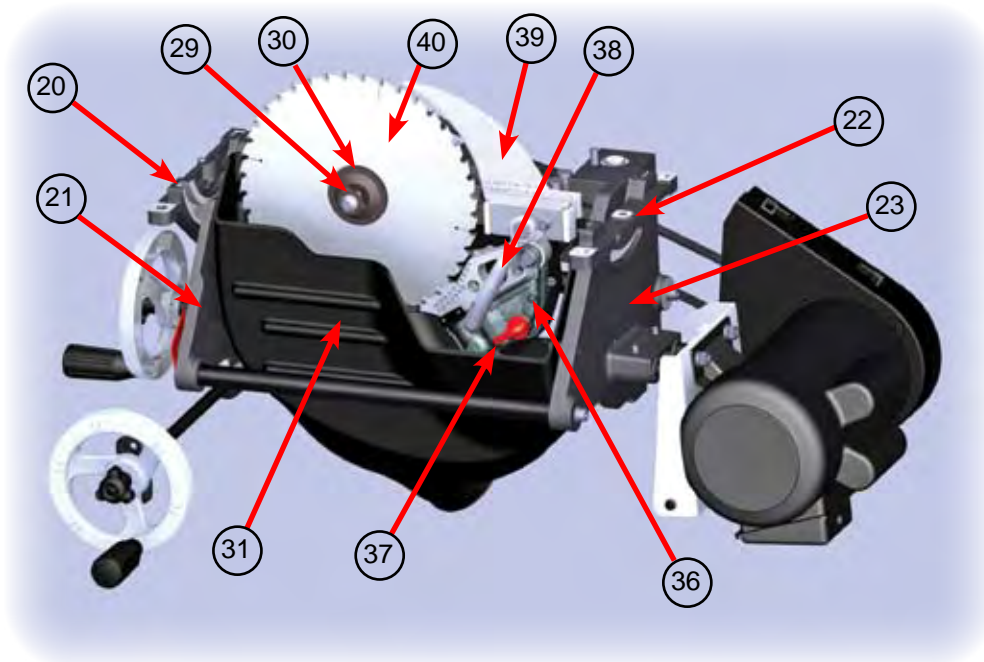


Illustration 25

Composantes internes

- 20. Équerre du croisillon avant
- 21. Croisillon avant
- 22. Équerre du croisillon arrière
- 23. Croisillon arrière
- 24. Plaque d'élévation
- 25. Moteur
- 26. Courroie du moteur
- 27. Protège-courroie
- 28. Bloc de mandrin
- 29. Écrou de mandrin
- 30. Rondelle de mandrin
- 31. Sortie de poussière
- 32. Port de poussière
- 33. Point de délimitation de la hauteur maximum
- 34. Point de délimitation de la hauteur minimum
- 35. Boulon de positionnement du frein
- 36. Cartouche de freinage
- 37. Clé de cartouche
- 38. Poignée de pince à relâchement rapide
- 39. Couteau diviseur
- 40. Lame à scie

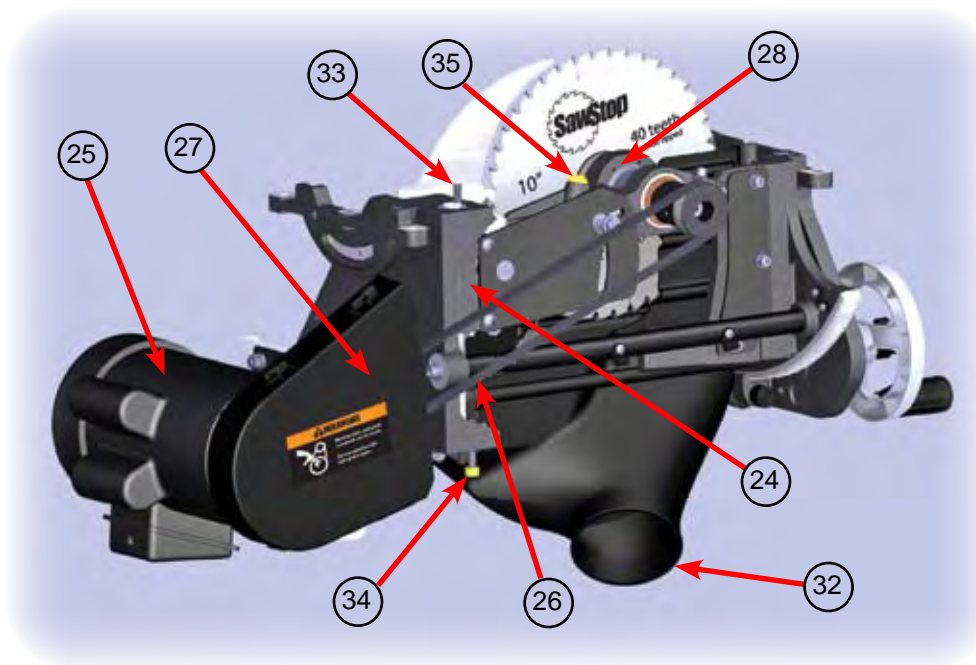


Illustration 26

Préparer votre scie pour l'utilisation

Positionnement de la scie

Placez la scie sur une surface au niveau, à l'écart de toutes sources d'humidité et d'interférence électrique. Assurez-vous qu'il y a suffisamment d'espace pour permettre un libre accès à tous les côtés de la scie.

Le retrait et l'installation de la plaque amovible

Votre scie est envoyée avec une plaque amovible de haute qualité et à dégagement zéro. Cette plaque est ajustée en usine afin de bien s'emboîter dans l'ouverture de la table et sous la surface de la table. Si vous désirez faire des ajustements supplémentaires à la plaque, veuillez vous référer à la page 64 pour les instructions.

AVERTISSEMENT! *Toujours éteindre l'interrupteur d'alimentation principale et débrancher le câble d'alimentation avant de retirer ou d'installer la plaque amovible sur votre scie.*

L'arrière de la plaque est maintenu en place à l'aide de deux vis de blocage situées au fond arrière et deux vis de blocage à l'arrière de l'ouverture de table. Le devant de la plaque est retenu par des loquets situés sur le levier de blocage pivotant. Le levier de blocage vous permet de facilement retirer la plaque sans avoir à utiliser des outils.

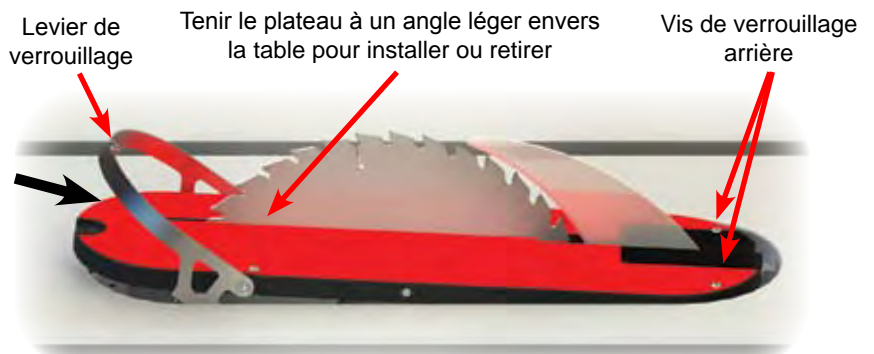


Illustration 27

Pour installer la plaque amovible, maintenez-la à un angle léger, avec le levier de blocage tourné vers le haut et l'arrière de la plaque plus bas que le devant. Glissez l'arrière de la plaque autour de l'écarteur et du couteau diviseur et contre l'arrière de l'ouverture de table afin que l'arrière des têtes des vis de blocage au fond de la plaque glisse sous les têtes des vis de blocage dans l'ouverture de table (voir les illustrations 27 et 28).

Ensuite, abaissez le devant de la plaque dans l'ouverture de table jusqu'à ce que la plaque repose à plat. Finalement, faire pivoter le levier de blocage complètement vers le bas jusqu'à ce qu'il repose complètement sous la table.

Ne pas tenter d'effectuer une coupe à rainures avec la plaque amovible standard puisque la trousse à rainures frappera contre le cadrage en acier à l'intérieur de la plaque amovible et activera la cartouche de freinage. Une plaque amovible à dégagement zéro disponible en option, laquelle est spécialement conçue pour des coupes à rainures (voir la page 75).

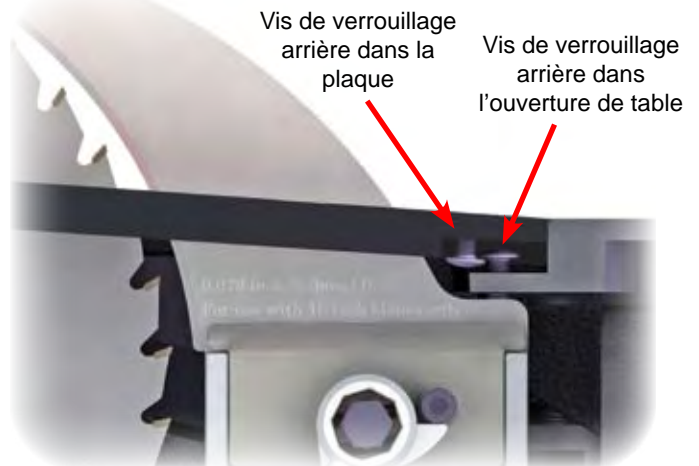


Illustration 28

AVERTISSEMENT! *Ne jamais opérer la scie sans que la plaque amovible soit en place.*

ATTENTION! *Ne pas utiliser de plaques amovibles fabriquées de métal ou autres matériaux conducteurs au plan électrique. Ceci pourrait causer un déclenchement inutile du frein.*

Préparer votre scie pour l'utilisation

L'installation de la lame ou de rainures:

La scie pour entrepreneur SawStop® est conçue pour être utilisée avec une lame à scie de 10 pouces ou une trousse à rainures 8 pouces. Une trousse à rainures est composée d'un maximum de deux lames à scie circulaire de chaque côté d'un ensemble de couteaux amovibles ou déchiqueteurs. Vous pouvez utiliser une trousse à rainures pour couper une encoche ou une fente à une pièce de travail. Les autres grandeurs et types de lames ne sont pas compatibles avec une scie SawStop. Si vous tentez d'utiliser une lame qui n'est pas compatible, le système de sécurité affichera un code d'erreur et empêchera le moteur de démarrer.

AVERTISSEMENT! Toujours éteindre l'interrupteur d'alimentation principale et débrancher le câble d'alimentation avant de retirer ou d'installer une lame ou trousse à rainures sur votre scie.

AVERTISSEMENT! Installez seulement une lame standard de 10 pouces ou une trousse à rainures de 8 pouces (avec une cartouche à rainures disponible en option). Ne pas installer de têtes moulantes ou autres trancheurs non standards. L'utilisation de ces lames ou trancheurs non standards peut causer des blessures graves.

La scie pour entrepreneur est fournie avec une lame à scie combinée de 10 pouces à 40 dents. La scie pourrait être légèrement enduite d'huile afin de prévenir la rouille. Nettoyez cette lame en profondeur avant de l'installer. Si vous désirez installer une lame différente, utilisez une lame de haute qualité qui n'a pas de revêtement antirouille sur les crans (p.ex., laque, cire, etc.). De tels revêtements peuvent interférer avec (ou possiblement contraindre à) l'habileté du système à détecter un contact. **Des lames ayant des épaulements de limitation de profondeur** peuvent mettre plus de temps à s'immobiliser dans l'éventualité d'un accident, lorsque comparées à des lames standards, et vous pourriez subir une blessure plus grave. Donc, SawStop recommande d'utiliser des lames sans épaulement de délimitation de profondeur.

Le système de sécurité SawStop est conçu pour une utilisation avec des lames standards de 10 pouces avec largeurs de coupe de $\frac{3}{32}$ pouce à $\frac{3}{16}$ pouce. Les lames avec largeurs de coupe plus petites que $\frac{3}{32}$ pouce ne devraient pas être utilisées puisque ces lames peuvent ne pas être suffisamment fortes pour soutenir la force appliquée par le frein lorsqu'il est déclenché. Comme suite à ceci, ces lames peuvent se déformer et s'arrêter plus tranquillement dans le cas d'un accident, causant ainsi une blessure plus grave. Les lames ayant des épaisseurs de coupe de plus de $\frac{3}{16}$ pouce sont plus lourdes que les lames standards ayant des épaisseurs de coupe de $\frac{1}{8}$ pouce, et ne devraient pas être utilisées puisqu'en cas d'accident, elles pourraient prendre plus de temps à s'immobiliser que les lames standards, ainsi causant des blessures plus graves.

Pour installer la lame, utilisez l'un des bouts ouverts d'une des clés à lame incluses avec la scie afin de maintenir le mandrin derrière la bride du mandrin, et utilisez le bout fermé de l'autre clé à lame afin de desserrer l'écrou du mandrin. L'écrou du mandrin est fileté à droite. Donc, tournez l'écrou dans le sens contraire d'une montre pour le desserrer et dans le sens d'une montre pour le serrer. Après avoir retiré l'écrou du mandrin et la rondelle du mandrin, installez la lame et réinstallez la rondelle du mandrin et l'écrou du mandrin. Utilisez les clés à lame pour serrer l'écrou du mandrin de façon sécuritaire (voir l'illustration 29).

Installez les trousse à rainures tout comme vous installeriez une lame. La scie a été conçue pour une utilisation avec les trousse à rainures allant de 8 pouces à $1\frac{3}{16}$ pouces de largeur. Pour des rainures de largeur plus grandes qu'environ $\frac{3}{8}$ pouce, retirer la rondelle du mandrin et serrer l'écrou du mandrin contre la trousse à rainures. Si vous installez une trousse à rainures, vous devrez également installer une cartouche de freinage à rainures et une plaque amovible à rainures, toutes deux disponibles en option (voir les pages 54 et 75). Une trousse à rainures ne peut être utilisée avec une cartouche de freinage SawStop® standard ou une plaque amovible.

AVERTISSEMENT! Ne tentez pas d'utiliser des lames à scie faites de matériaux qui sont électrique non-conducteurs (p.ex., lames abrasives, lames avec des centres en plastique, etc.). Le système de sécurité SawStop® ne permettra pas à la scie de fonctionner si ces lames sont installées.

AVERTISSEMENT! Ne jamais installer la lame à l'envers. Le frein pourrait ne pas arrêter une lame qui a été installée à l'envers; donc, vous pourriez subir une blessure grave.



Illustration 29

Préparer votre scie pour l'utilisation

Ajustement de la position du frein:

Il est important de s'assurer que la cartouche de freinage est près du bord de la lame, mais sans toutefois le toucher, afin de minimiser le temps nécessaire au système de sécurité pour arrêter la lame en cas d'accident. L'espacement entre la cartouche de freinage et la lame devrait être vérifié chaque fois que la lame ou la cartouche de freinage est changée. Si l'espacement est trop étroit, la lame pourrait toucher le frein et causer un déclenchement de celui-ci.

AVERTISSEMENT! Toujours éteindre l'interrupteur d'alimentation principale et débrancher le câble d'alimentation avant de retirer, d'installer ou d'ajuster la cartouche de freinage sur votre scie.

Les diamètres exacts de lames de 10 pouces peuvent varier. De plus, des lames qui ont été aiguisées une fois ou plus auront généralement moins de 10 pouces. **Donc, toujours vérifier l'espacement entre la lame et le frein lorsque vous installez une lame et une cartouche de freinage différentes.**

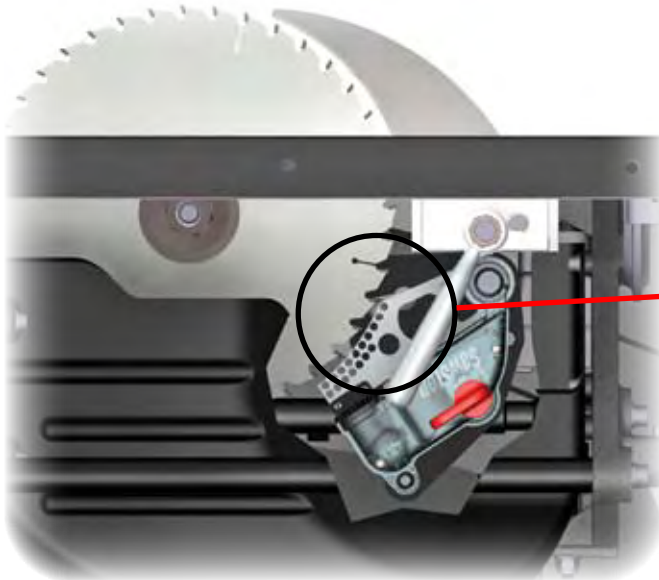


Illustration 30

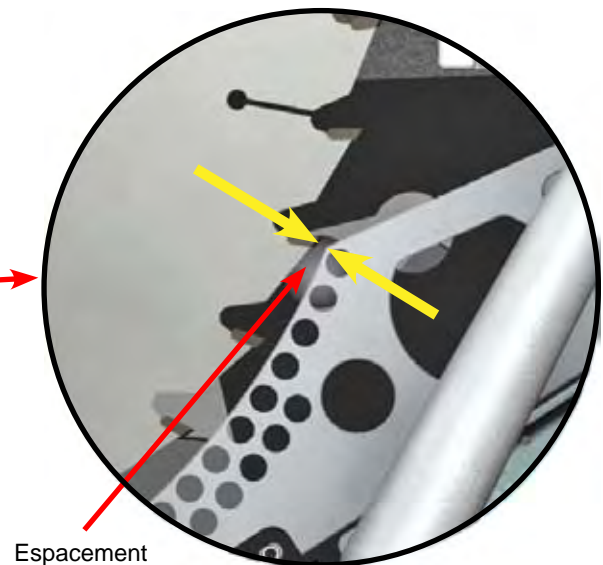


Illustration 31

L'espacement entre la cartouche de freinage et la lame est ajusté par le boulon jaune de positionnement du frein situé au-dessus du bloc du mandrin (voir l'illustration 32). Pour avoir accès au boulon de positionnement du frein, régler l'angle d'inclinaison à 0° et ajuster la hauteur de la lame à environ 1 1/2 pouce au-dessus de la surface de la table. Le boulon sera accessible par l'ouverture à la surface de la table.

À l'aide de la clé hexagonale en « L » de 8 mm incluse avec la scie, tournez le boulon de réglage de l'espacement dans le sens d'une montre afin de diminuer l'espacement entre la cartouche de freinage et le bord de la lame, et dans le sens contraire d'une montre pour augmenter l'espacement. Ajustez la position du frein tel que requis pour régler l'espacement entre les crans de la lame et le point le plus près sur la cartouche de freinage à entre 1/16 pouce et 1/8 pouce (voir les illustrations 30 et 31).

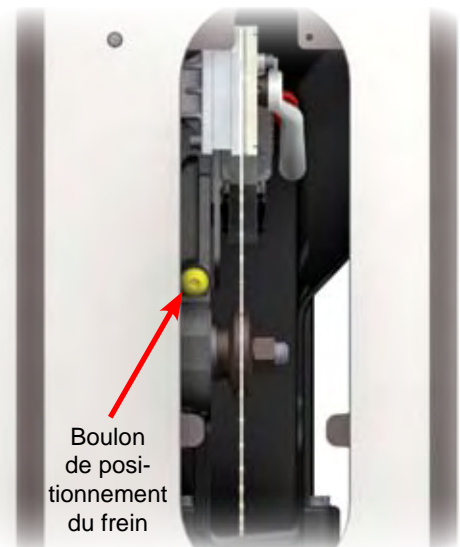


Illustration 32

Préparer votre scie pour l'utilisation

Une jauge pour l'ajustement de l'espacement de la lame est incluse avec les outils à l'emballage de quincaillerie pour scie à table, et peut être placée entre les points les plus près sur la lame et la cartouche de freinage afin de régler l'espacement approprié (voir l'illustration 33). Les deux fentes sur la jauge à espacement de lame peuvent être utilisées pour ranger la clé hex 8 mm, laquelle est utilisée pour ajuster la position du frein. La jauge pour l'ajustement de l'espacement de lame comprend également des aimants de sorte qu'elle peut être fixée au côté du boîtier de la scie à table professionnelle.

De façon alternative, vous pouvez placer une pièce de dix sous américains entre la cartouche de freinage et le bord de la lame afin de régler le bon espacement.

Utilisez la pointe de la jauge à onglets servant à ajuster l'espacement de la lame pour régler le bon espacement entre la lame et le frein



Illustration 33

Après avoir ajusté la position du frein et avant de démarrer la scie, tournez la lame à la main au moins une révolution complète pour vérifier que celle-ci ne frappe pas le frein (voir l'illustration 34)

Faire tourner la lame à la main pour s'assurer que la lame ne touche pas le frein

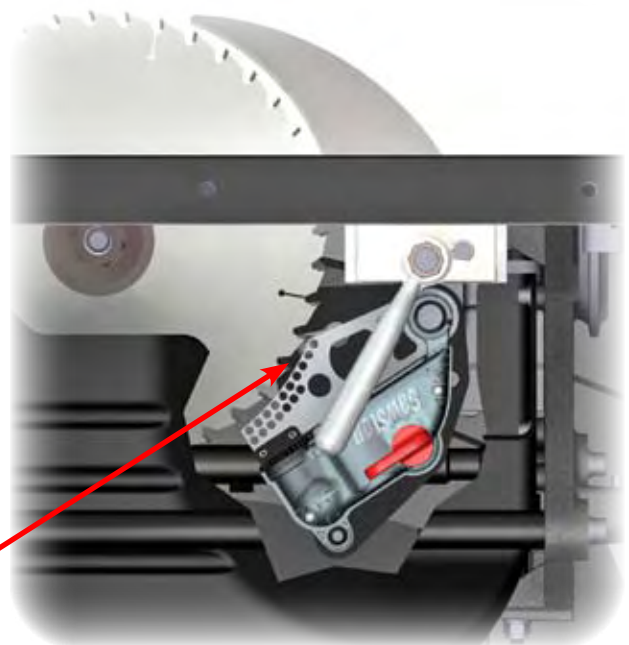


Illustration 34

Préparer votre scie pour l'utilisation

Installation du protège-lame/couteau diviseur:

Votre scie SawStop® comprend un système de montage de protège-lame unique et à relâchement rapide. Ce système de montage a été conçu pour vous permettre de retirer et d'installer le protège-lame et le couteau diviseur rapidement, sans avoir besoin d'outils et sans nécessiter de réajustement. Le système de montage est aligné en usine à la bride du mandrin et ne devrait pas nécessiter d'ajustement. Si vous désirez changer l'alignement, veuillez vous référer à la page 66 pour les instructions.

La scie est envoyée avec le couteau diviseur déjà installé. Le couteau diviseur est un outil extrêmement important pour réduire le risque de rebond lorsque le protège-lame ne peut être utilisé. Le couteau diviseur devrait toujours être utilisé lorsque vous devez faire des feuillures ou autres coupes de surface (lorsque la lame ne coupe pas le bois de part en part), des coupes étroites où le protège-lame pourrait interférer avec le guide de refente, et toute autre situation où le protège-lame pourrait interférer avec la coupe.

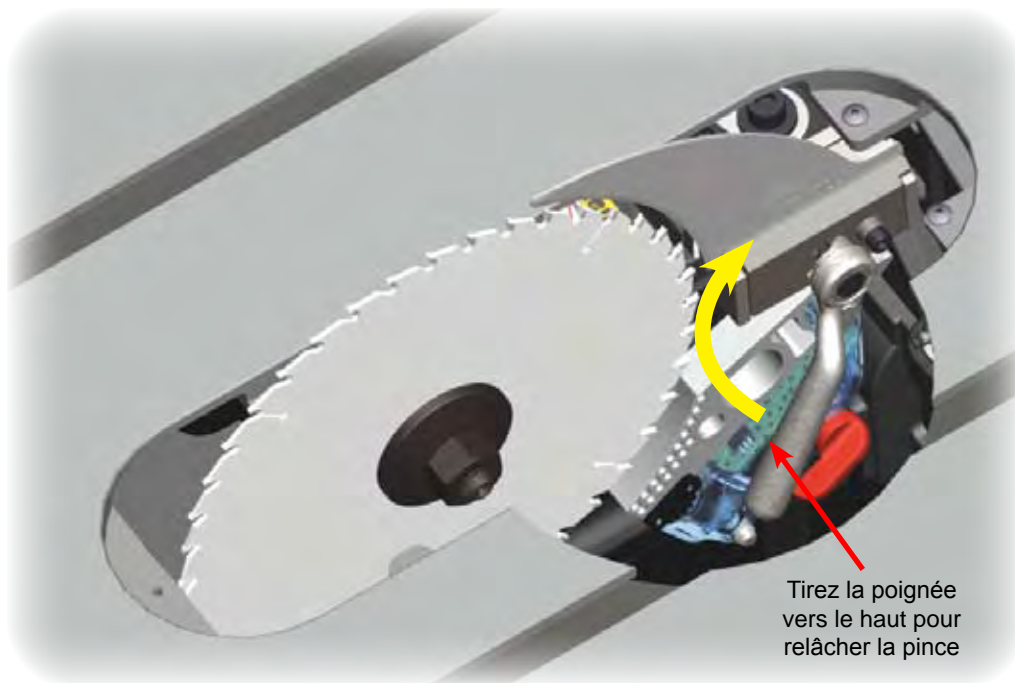


Illustration 35

AVERTISSEMENT! Toujours éteindre l'interrupteur d'alimentation principale et débrancher le câble d'alimentation avant de retirer ou d'installer le protégé-lame ou le couteau diviseur sur votre scie.

Pour la plupart des coupes, le protège-lame devrait être utilisé. Retirer le couteau diviseur en soulevant la poignée de serrage complètement (vers le haut) jusqu'à ce que la plaque de serrage se déplace à l'écart du couteau diviseur (voir l'illustration 35). Ensuite, déplacez le couteau diviseur légèrement vers la droite afin de dégager les goupilles de positionnement et le soulever hors de l'étrier.

AVERTISSEMENT! Utilisez le protège-lame et l'écarteur pour chaque opération pour laquelle ils peuvent être utilisés, comprenant tous les sciages de part en part.

Préparer votre scie pour l'utilisation

Pour installer le protège-lame, placez l'écarteur dans la pince et à plat contre le socle. Les goupilles de positionnement aligneront l'écarteur à la bonne position. Abaissez la poignée de serrage complètement pour bloquer l'écarteur en place (voir l'illustration 36). Si la poignée de serrage est difficile à abaisser, assurez-vous que l'écarteur est positionné à plat contre le socle.



Illustration 36

Pour retirer le protège-lame, utilisez la même procédure que pour retirer le couteau diviseur. De façon similaire, utilisez la même procédure pour installer le couteau diviseur que pour installer le protège-lame.

La force de serrage utilisée pour maintenir l'écarteur et le couteau diviseur en place peut être augmentée si l'écarteur et le couteau diviseur ne sont pas retenus de façon sécuritaire, ou diminuée si trop de force est requise pour abaisser la poignée de serrage. Voir la page 69 pour les instructions relatives à l'ajustement de la force de serrage.

Pour les instructions entourant l'opération et l'utilisation du protège-lame et du couteau diviseur, veuillez vous référer à les pages 43 et 45.

Note: lorsqu'une trousse à rainures est utilisée, ni le protège-lame ni le couteau diviseur ne doivent être utilisés. Au lieu, utilisez d'autres appareils de protection comme des bâtons poussoir, des blocs poussoir et des peignes (voir les pages 50, 76, 77, 78 et 79).

Note : l'écarteur ainsi que le couteau diviseur ont 2,3 mm (0,090 po) d'épaisseur. Ne pas utiliser une lame à scie ayant une largeur de coupe inférieure à 2,35 mm avec ces outils (la largeur de coupe d'une lame à scie est celle produite par la lame).

Préparer votre scie pour l'utilisation

Collecte de poussière

Votre scie SawStop® comprend une sortie de poussière autour de la lame afin de fournir une collecte de poussière supérieure aux scies pour entrepreneur régulières (voir l'illustration 25). Relier un système de collecte de poussière approprié au port de poussière sous la sortie de poussière et toujours utiliser le système de collecte de poussière lorsque vient le temps d'effectuer une coupe.

SawStop recommande l'utilisation d'un système de collecte de poussière fournissant une circulation au port de poussière d'au moins 350 pi³/min. Fixez un boyau flexible de 4 pouces de diamètre entre le port d'entrée sur votre collecte de poussière et le port à la sortie de poussière (voir l'illustration 37). Utilisez des pinces à boyau pour sécuriser le boyau au port sur la sortie de poussière. Si vous alimentez votre collecte de poussière et votre scie SawStop® du même conduit électrique, assurez-vous que le conduit et le disjoncteur ont une capacité suffisante pour les deux outils.

Pour plus d'informations sur le contrôle de la poussière et l'installation d'un système de collecte de poussière, veuillez voir « Woodshop Dust Control » (Contrôle de la poussière à l'atelier), par Sandor Nagyszalanczy, Taunton Press, 2002.



Illustration 37

AVERTISSEMENT! *Ne pas retirer la sortie de poussière* puisque la lame s'en trouvera exposée. Si vous entrez en contact avec la lame sous la table, la lame pourrait se replier sur vous et entraîner une blessure grave.

Préparer votre scie pour l'utilisation

Branchement à l'alimentation électrique

AVERTISSEMENT! Ne pas relier la scie à une alimentation électrique avant que la scie soit complètement assemblée et que vous avez lu et compris ce guide en entier.

Le moteur AC qui vient avec votre scie est classé à 1,75 HP et fonctionne à 60 Hz. Il peut être utilisé sur une alimentation 110-120 V ou 208-240 V. Il provient de l'usine précâblé pour du 115 V, ce qui signifie qu'il fonctionnera sur une alimentation 110-120 V. Les instructions pour recâbler votre scie pour une alimentation 208-240 V se trouvent à la page 32. Si vous projetez recâbler la scie pour une alimentation 208-240 V, vous devez vous procurer un assemblage de boîte de contacts 230 V (CNS-WA-014), puisque l'assemblage de boîte de contacts qui vient avec votre scie est seulement classé pour une alimentation 110-120 V.

Le moteur tire 14 AMPS lorsque câblé pour une alimentation 110-120 V, et 7 AMPS lorsque câblé pour une alimentation 208-240 V. Ne pas utiliser tout autre moteur pour alimenter votre scie. Reliez la scie à un conduit électrique protégé par un disjoncteur 20 AMPS.

Note : Le moteur AC qui vient avec votre scie pour entrepreneur modèle CNS175-AU (vendu en Australie) est précâblé pour une alimentation 208-240 V et fonctionne à 50 Hz. L'assemblage de boîte de contacts qui vient avec la CNS175-AU est conçu pour une alimentation 240 V / 50 Hz.

Si vous utilisez un câble de rallonge pour fournir l'alimentation à votre scie, seulement utiliser des câbles de rallonge ayant trois embouts (comprenant un embout avec mise à la terre). De plus, le câble de rallonge doit être suffisamment robuste pour transmettre assez de courant électrique au moteur. Un câble de rallonge qui est sous-évalué ou trop long pourrait entraîner une baisse de voltage qui l'alimentation fournie au diminuera moteur et ainsi causer une surchauffe. Voir le tableau 1 pour la longueur et calibre minimums recommandés pour un câble de rallonge sur une alimentation 110-120 V. Pour une meilleure performance, utilisez le calibre de câble de rallonge le plus court et le plus robuste possible (le plus petit dénominateur).

Calibre minimum pour câble de rallonge sur 110-120 V	
Longueur	Calibre
0 - 25 pieds	12 AWG
25 - 50 pieds	10 AWG
plus de 50 pieds	Non recommandé

Tableau 1

Tenter d'opérer la scie sur une alimentation autre que 110-120 V ou 208-240 V si le moteur est recâblé entraînera l'annulation de toutes les garanties et pourrait ainsi causer une blessure grave ainsi que des dommages à, ou un mauvais fonctionnement de, la scie ou du système de sécurité.

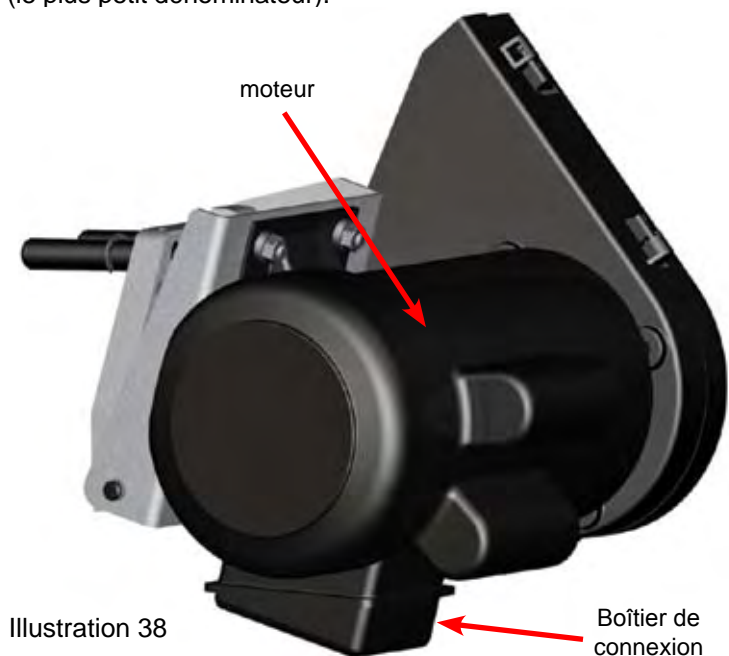


Illustration 38

Boîtier de connexion

AVERTISSEMENT! Cette scie doit être reliée à un système de câblage avec mise à la terre, ou à un système possédant un équipement de conduit avec mise à la terre. Ne pas relier cette scie à une mise à la terre électrique appropriée pourrait entraîner une défectuosité du système de sécurité et une blessure grave ou une décharge électrique pourrait s'en suivre.

Préparer votre scie pour l'utilisation

Recâbler la scie pour une alimentation 208-240 V

Avant de recâbler le moteur pour une alimentation 208-240 V, vous devez premièrement installer un assemblage de boîte de contacts 230 V (CNS-WA-014). L'assemblage de boîte de contacts qui vient avec votre scie est seulement classé pour une alimentation 110-120 V et n'est pas compatible avec le moteur en configuration 208-240 V. Pour utiliser l'alimentation 208-240 V, vous devez vous procurer un assemblage de boîte de contacts SawStop et suivre les instructions pour l'installation fournies avec celui-ci.

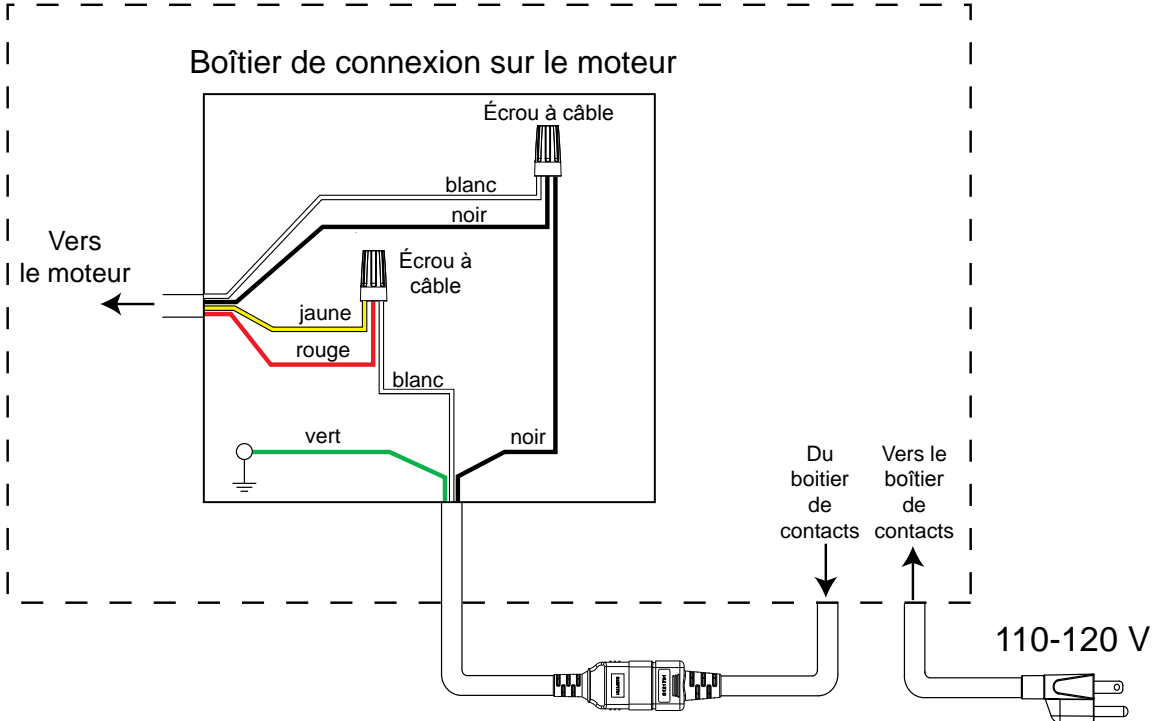
Vous devez commencer à recâbler le moteur seulement après avoir installé l'assemblage de boîte de contacts 230 V sur votre scie. Le moteur qui vient avec votre scie est précâblé pour une alimentation 110-120 V. La procédure suivante décrit comment recâbler le moteur pour une alimentation 208-240 V.

- Deux câbles se prolongent de l'arrière de la scie à table : un câble long ayant une prise mâle 110-120 V pour relier à une sortie électrique, et un câble court ayant une prise femelle pour relier au moteur. Débranchez les deux câbles de sorte la scie est déconnectée de l'alimentation et du moteur.
- Retirez la courroie du moteur en ouvrant la protège-courroie et en soulevant le moteur, vers le haut, pour relâcher la tension à la courroie.
- Retirez le moteur de la scie en desserrant les deux vis de blocage du réglage qui retiennent le moteur en place (utilisez la clé hex 3 mm incluse) et ensuite, glissez les goupilles de montage hors des trous correspondants au croisillon arrière (voir l'illustration 17 à la page 19).
- Repérez le boîtier de connexion sous le moteur (voir l'illustration 38 à la page 31) et retirez le couvercle en desserrant la vis à tête Phillips.
- À l'intérieur du boîtier de connexion se trouvent des câbles reliés par deux écrous à câble. Un écrou à câble relie deux câbles noirs et un câble blanc. L'autre écrou à câble relie les câbles rouge, jaune et blanc. Retirez tout ruban isolant de deux écrous à câble et ensuite, retirez les deux écrous à câble.
- Recâbler les fils conducteurs comme démontré au diagramme de câblage 208-240 V se trouvant à la page 33. Reliez le câble noir provenant du câble d'alimentation au câble blanc provenant du moteur. Reliez le câble blanc provenant du câble d'alimentation au câble rouge provenant du moteur. Finalement, reliez le câble noir provenant du moteur au câble jaune provenant du moteur.
- Repérez l'écrou à câble additionnel, lequel est inclut avec l'assemblage de boîte de contacts 230 V. Utilisez les trois écrous à câble pour relier les câbles et ensuite, enroulez chaque écrou à câble de deux tours d'un nouveau ruban isolant.
- Vérifiez le câble de nouveau afin de s'assurer qu'il correspond précisément au schéma 208-240 V se trouvant à la page 33, et ensuite, remettre le couvercle du boîtier de connexion.
- Réinstallez le moteur et la courroie du moteur comme décrit aux pages 19 et 20.
- Branchez l'extrémité mâle du câble de moteur à la prise femelle sur le câble court correspond, lequel dépasse de l'arrière de la scie à table.
- L'assemblage de la boîte de contacts 230V vient avec une prise NEMA 6-15P fixée à l'extrémité du câble d'alimentation principale. Si vous devez remplacer cette prise ou remplacer le câble d'alimentation pour un câble plus long, veuillez suivre les instructions à la page 34.
- Votre scie est maintenant prête à être utilisée sur une alimentation 208-240 V.

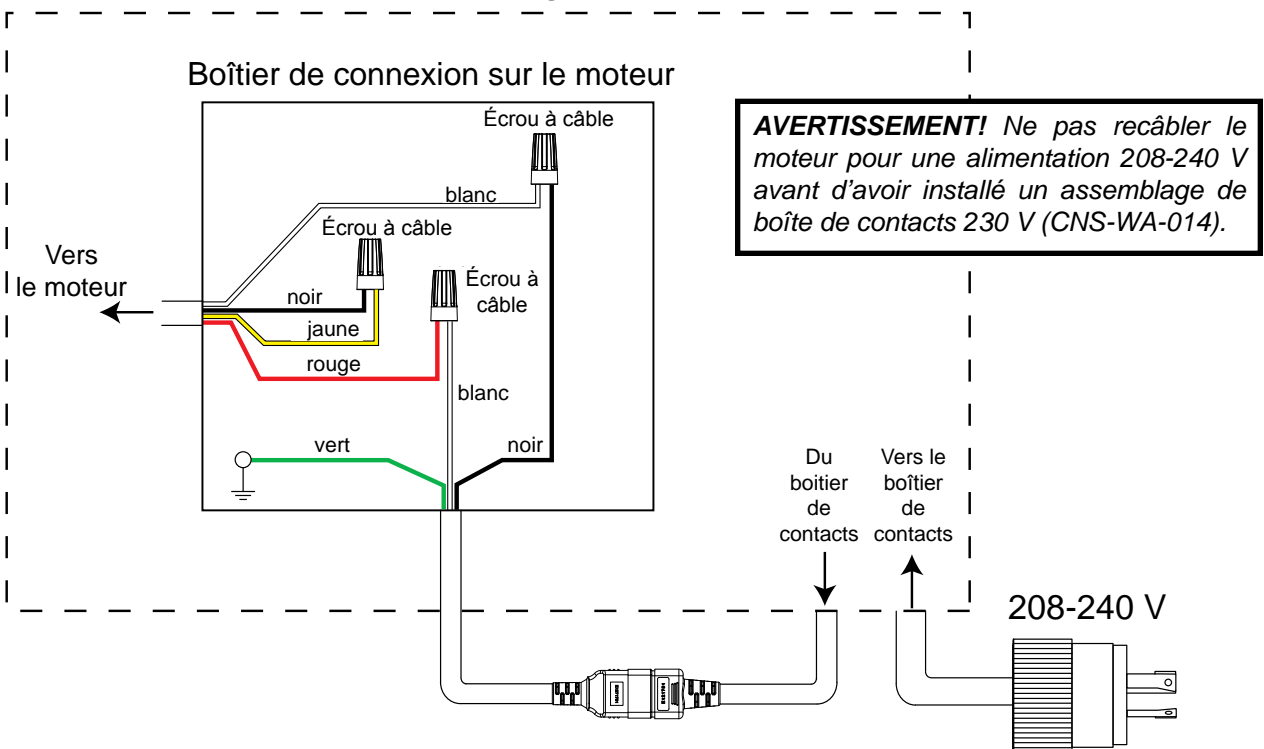
Préparer votre scie pour l'utilisation

Schéma Électrique

110-120V Schéma de câblage



208-240V Schéma de câblage



Préparer votre scie pour l'utilisation

Changer la prise ou le câble d'alimentation sur une scie 208-240 V

Le remplacement de la prise du câble d'alimentation

L'assemblage de boîte de contacts 230 V (CNS-WA-014) permet à votre scie pour entrepreneur d'être utilisée sur une alimentation 230 V et est muni d'une prise NEMA 6-15P fixée à l'extrémité d'un câble d'alimentation de 9 pieds. Si vous devez remplacer la prise avec une prise d'un style différent, la remplacer avec une prise à trois trous, listée UL 208-240 V. Il y a plusieurs styles de prises 208-240 V, alors sélectionnez une prise qui correspondent à une sortie électrique à phase simple 208-240 V de laquelle vous projetez alimenter la scie. Reliez les câbles blanc et noir aux deux psorties de la borne. Reliez le câble vert à la sortie de terre de la borne. Suivre les instructions de câblage particulières du manufacturier, fournies avec votre prise 208-240 V.

Remplacer le câble d'alimentation 230 V

Vous pouvez remplacer le câble d'alimentation de 9 pieds qui vient fixé à l'assemblage de votre boîte de contacts 230 V par un câble d'alimentation plus long. Si vous remplacez le câble, utilisez un câble à trois conducteurs, suffisamment robuste pour fournir assez d'alimentation vers le moteur. Un câble qui est sous-évalué ou trop long pourrait entraîner une baisse de voltage qui diminuera l'alimentation fournie au moteur et pourrait entraîner une surchauffe. Voir le tableau 2 pour la longueur de câble et le voltage minimum recommandés pour une alimentation 208–240 V.

Préparez votre nouveau câble d'alimentation en coupant approximativement 6 1/2 pouces de l'une des extrémités d'un câblage résidentiel afin de vous permettre d'atteindre les trois câbles isolés se trouvant à l'intérieur du câble d'alimentation. Retirez l'isolation des extrémités de chacun des trois câbles et fixez des embouts au bout des câbles blanc et noir et une rondelle de borne au câble vert (voir l'illustration 39). Assurez-vous que les connexions sont sécurisées et non lâches et qu'aucun câble ne se trouve pas sans isolation sous l'embout ou la rondelle de borne.

Calibre minimum pour câble, 208-240V	
Longueur	Calibre
0 - 50 pieds	16 AWG
50 - 100 pieds	14 AWG
100 - 200 pieds	12 AWG

Tableau 2

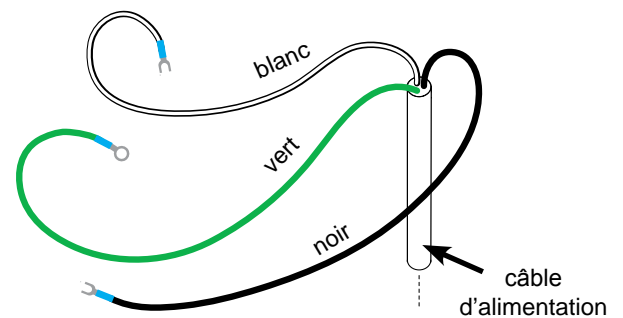


Illustration 39

AVERTISSEMENT! Des connexions électriques lâches peuvent causer des feux.

AVERTISSEMENT! Vous assurez que la scie est débranchée de la sortie électrique avant de poursuivre avec les instructions suivantes.

Repérez la boîte de contact, laquelle est fixée à l'arrière du support de boîte de contact (voir l'illustration 40).

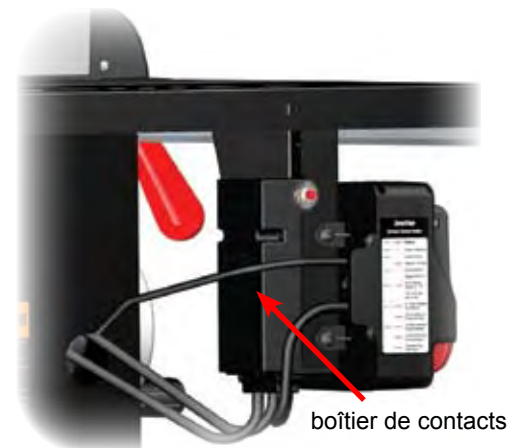


Illustration 40

Préparer votre scie pour l'utilisation

Avec la scie débranchée, utilisez un tournevis Phillips pour retirer les quatre vis au couvercle de la boîte de contacts et retirez le couvercle de la boîte de contact (voir l'illustration 41). Repérez le contact auquel les câbles blanc et noir du câble d'alimentation sont reliés et la connexion de terre à laquelle le câble vert du câble d'alimentation est relié (voir l'illustration 42)

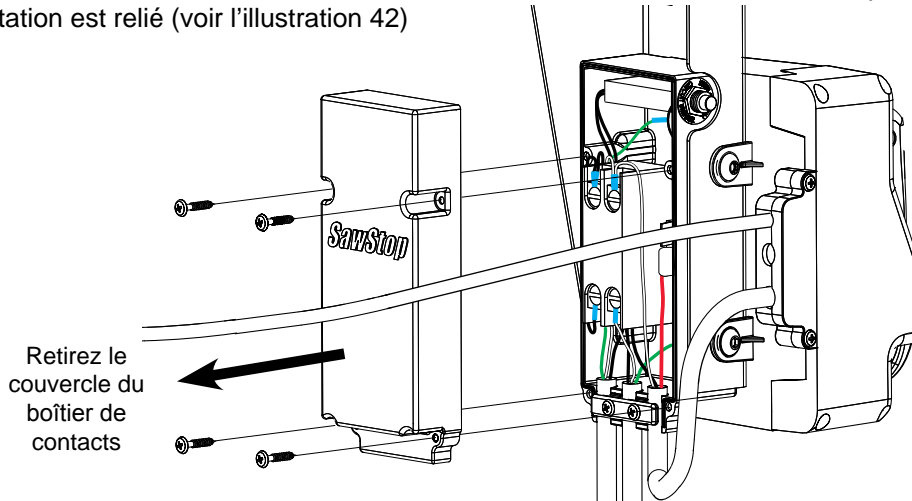


Illustration 41

Débranchez le câble d'alimentation de la boîte de contact à l'aide d'un tournevis Phillips pour desserrer les deux vis au dessus du contact et retirez les extrémités des câbles d'alimentation blanc et noir des vis et ensuite, retirez l'extrémité du câble d'alimentation de la connexion de terre (voir les illustrations 42 et 43).

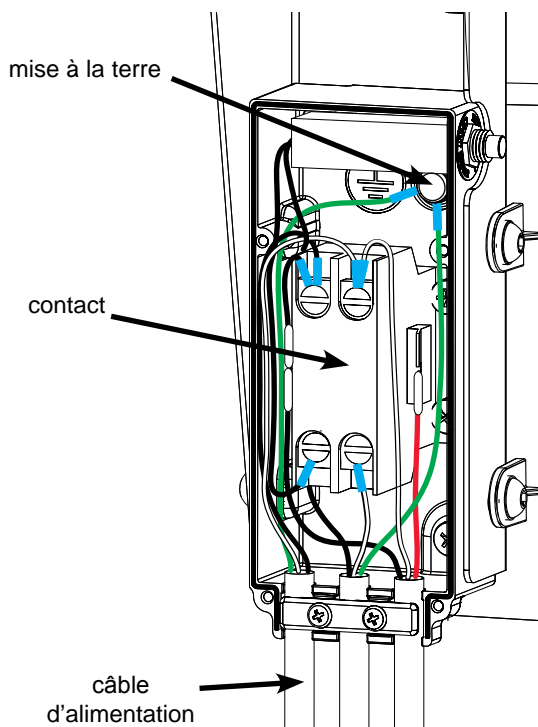


Illustration 42

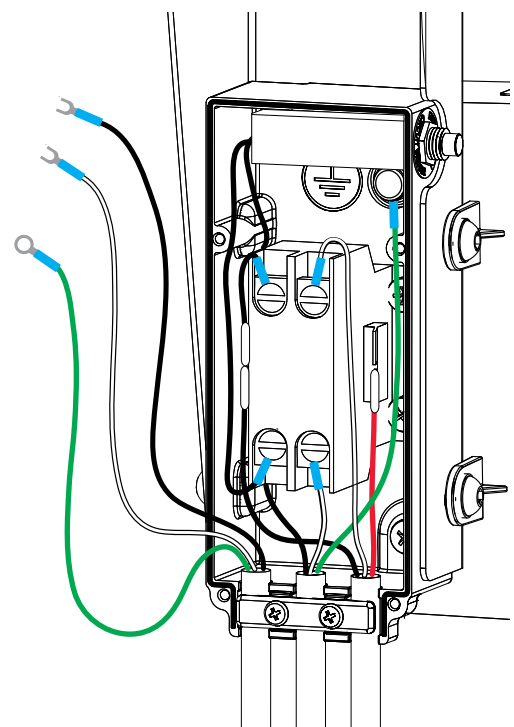
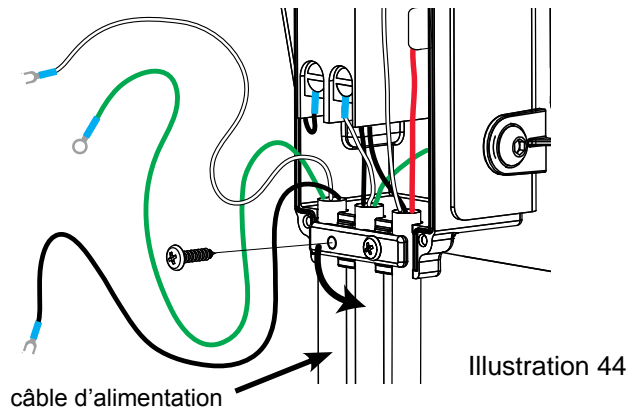


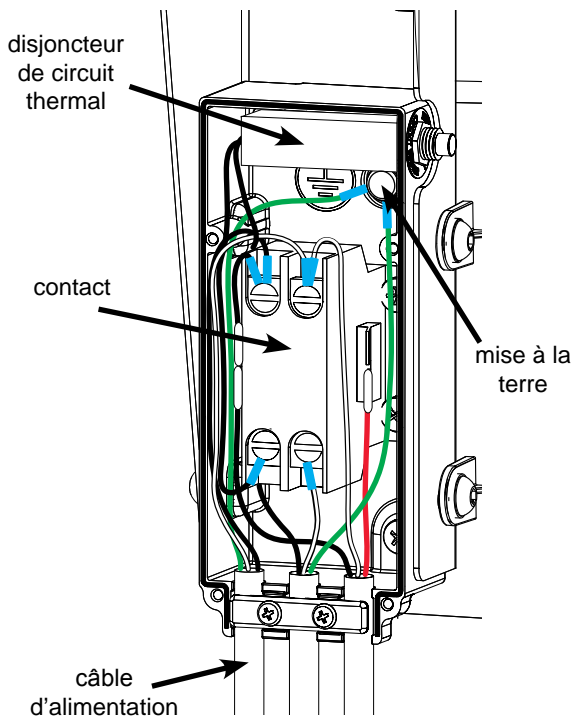
Illustration 43

Préparer votre scie pour l'utilisation

À l'aide d'un tournevis Phillips, retirez la vis de gauche, laquelle relie la barre aux câbles qui entrent à la boîte de contact et desserrez la vis de droite. Ensuite, tournez la barre vers le bas, suffisamment loin pour retirer le câble d'alimentation (voir l'illustration 44).

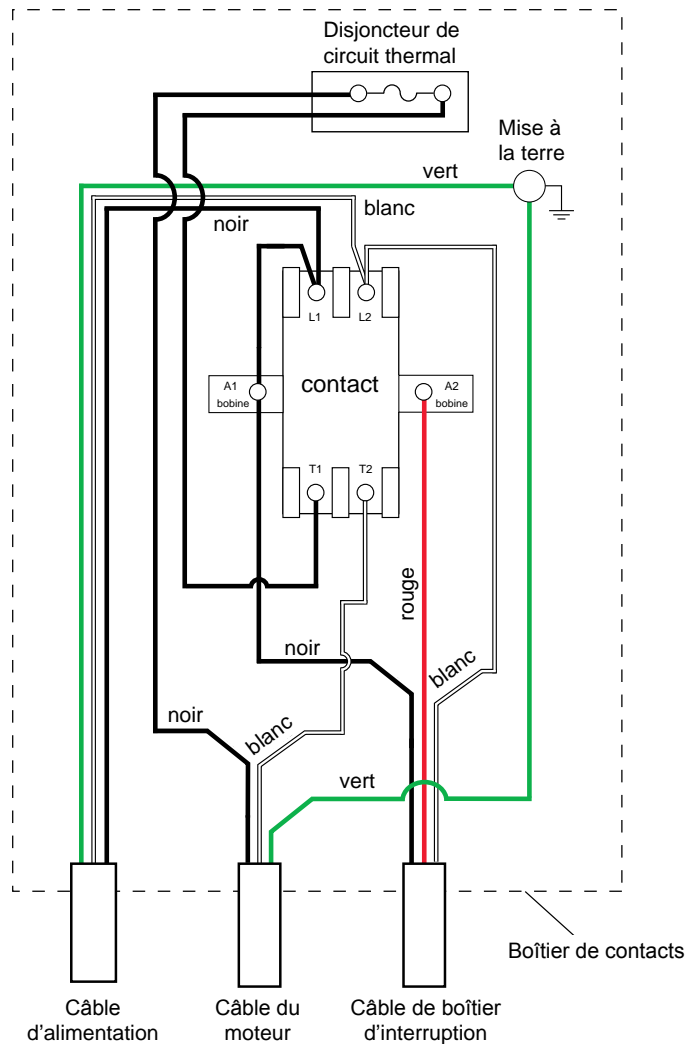


Maintenant, installez le nouveau câble d'alimentation à la boîte de contact. Branchez le câble de terre (le câble vert) à la terre, le câble blanc à la connexion de la borne du dessus, à droite, sur le contact, et le câble noir à la connexion de la borne du dessus, à gauche, sur le contact (voir l'illustration 45). Un diagramme de câblage est démontré à l'illustration 46.



Boîte de contacts 230V

Diagramme de câblage :



L'utilisation de votre scie

Ajuster la hauteur de la lame :

Pour optimiser la sécurité, la hauteur de la lame à scie au-dessus de la table devrait être aussi basse que possible, tout en permettant tout de même une coupe complète et précise. Pour des coupes de part en part (p.ex., des coupes où le bois est coupé sur toute son épaisseur), la hauteur de la lame devrait être ajustée de sorte que le dessus de la lame ne se trouve pas à plus de $\frac{1}{8}$ pouce à $\frac{1}{2}$ pouce au-dessus de la pièce de travail.

La hauteur de la lame peut être ajustée de $\frac{1}{8}$ pouce sous la table à $3\frac{1}{8}$ pouces au-dessus de la surface de la table. Pour ajuster la hauteur de la lame, desserrez le bouton servant à bloquer la hauteur et tournez le volant de réglage de la hauteur de la lame jusqu'à ce que la lame soit à la hauteur désirée (voir l'illustration 47). Tournez le volant de réglage dans le sens d'une montre pour soulever la lame et dans le sens contraire d'une montre pour l'abaisser. Bloquez la hauteur de la lame en serrant le bouton à cet effet.



Illustration 47

La scie comprend des points de délimitation afin d'empêcher la hauteur de la lame d'être ajustée au-delà des points maximum et minimum pré-réglés. Ces arrêts de délimitation sont pré-réglés en usine et ne devraient pas nécessiter d'ajustement. Si vous décidez d'ajuster les points de délimitation de la hauteur de la lame, veuillez vous référer à la page 60 pour les instructions.

ATTENTION! Lorsque vous ajustez la hauteur ou l'angle d'inclinaison de la lame, renversez le volant de réglage légèrement afin de relâcher la tension après avoir atteint les points de délimitation. Ceci empêche toute torsion de l'assemblage en fonte pouvant perturber l'alignement de la lame.

Ajuster l'angle d'inclinaison de la lame

L'angle d'inclinaison (biseau) de la lame peut être ajusté entre 0° et 45° . Pour ajuster l'angle d'inclinaison de la lame, desserrez le bouton de blocage de l'inclinaison et tournez le volant de réglage de l'inclinaison jusqu'à ce que la lame soit à l'angle désiré. L'angle d'inclinaison de la lame est indiqué par la position de l'indicateur d'inclinaison de l'angle sur l'échelle d'inclinaison de l'angle (voir l'illustration 48).

Tournez le volant de réglage de l'inclinaison dans le sens d'une montre pour augmenter l'angle de l'inclinaison et dans le sens contraire d'une montre pour diminuer l'angle de l'inclinaison. Bloquez l'angle de l'inclinaison en serrant le bouton de blocage de l'inclinaison.

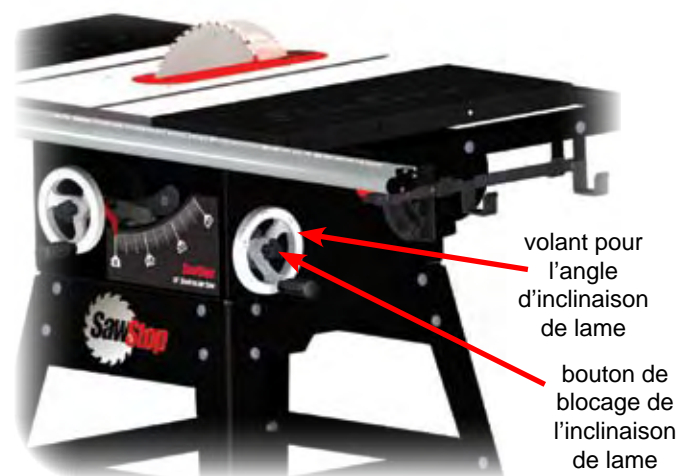


Illustration 48

La scie comprend des points de délimitations afin d'empêcher que l'angle d'inclinaison de la lame soit ajusté au-delà des points pré-réglés de 0° et 45° . Ces points de délimitation sont pré-réglés en usine et ne devraient pas nécessiter d'ajustement. Si vous décidez d'ajuster les points de délimitation de l'inclinaison de l'angle, veuillez vous référer à la page 62 pour les instructions.

L'utilisation de votre scie

Activer l'alimentation principale et démarrer le moteur

Votre scie SawStop® est équipée d'un interrupteur d'alimentation principale qui fournit l'alimentation au système de sécurité SawStop® et une languette Marche/Arrêt pour mettre le moteur en marche et l'arrêter. L'interrupteur d'alimentation principale ainsi que la languette Marche/Arrêt sont tous deux fixés à la boîte d'interruption (voir l'illustration 49).

AVERTISSEMENT! Ne jamais démarrer la scie lorsque la lame est en contact avec la pièce de travail ou tout autre objet.

Après s'être assuré que la languette Marche/Arrêt est en position « ARRÊT » (p.ex., enfoncée), mettre l'interrupteur d'alimentation principale en position « MARCHÉ » en faisant basculer la languette vers le haut. Ceci mettra en marche l'alimentation vers le système de sécurité SawStop®, lequel effectuera une brève procédure d'initialisation de routine afin de déterminer que le système fonctionne correctement. Au cours de cette période d'initialisation (environ 5-10 secondes), les DEL clignoteront en une variété de fréquences pendant que le système de sécurité effectue plusieurs étapes d'auto-évaluation. Une fois que le système a complété la routine d'initialisation, les DEL afficheront le code de statut « PRÊT » (DEL vert solide, DEL rouge éteint). La scie est maintenant prête à être utilisée.

Pour démarrer le moteur, tirez la languette Marche/Arrêt. Pour arrêter le moteur, poussez la languette Marche/Arrêt. La languette est conçue pour être poussée par le haut de la jambe ou par le genou de l'utilisateur dans le cas d'une urgence.

Si le statut PRÊT ne s'affiche pas après 15 secondes, cela signifie que le système de sécurité a détecté une erreur qui doit être corrigée avant que la scie puisse être utilisée. Veuillez vous référer à la page 40 pour la légende des codes de statut DEL et une explication de chaque code d'erreur pouvant être détecté.



Illustration 49

AVERTISSEMENT! Ne jamais débrancher ou désamorcer l'alimentation vers la scie avant que la lame se soit immobilisée. Si l'alimentation électrique est interrompue pendant que la lame est en mouvement, le système de sécurité ne sera pas actif et ainsi, la lame ne s'activera pas dans le cas d'un contact accidentel. Vous pourriez subir une blessure grave si vous entrez en contact avec une lame en mouvement si l'alimentation électrique est interrompue.

L'utilisation de votre scie

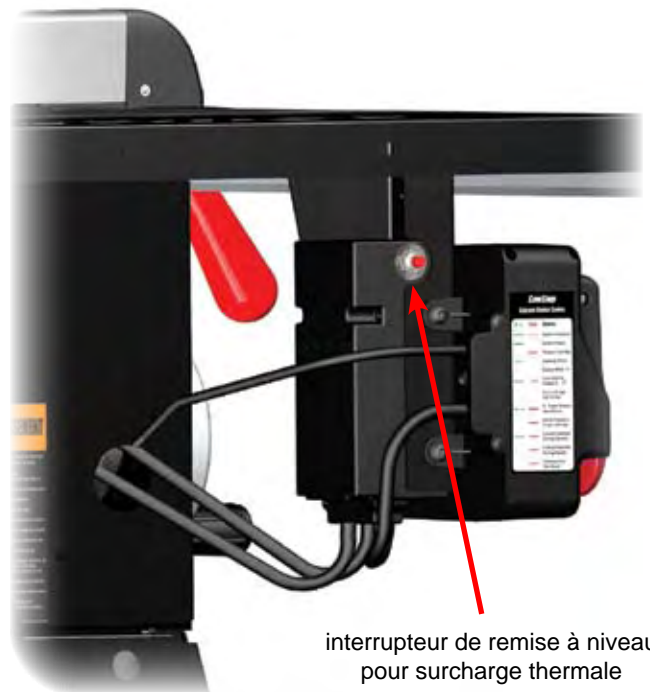
Il n'est pas nécessaire de désactiver l'interrupteur d'alimentation principale après avoir poussé la languette Marche/Arrêt pour éteindre le moteur. Si vous projetez effectuer plusieurs coupes à l'aide de la scie, vous pouvez laisser l'interrupteur d'alimentation principale en position MARCHÉ entre les coupes afin d'éliminer le délai encouru par la routine d'initialisation. Une fois que vous avez terminé d'utiliser la scie, mettre l'interrupteur d'alimentation principale à ARRÊT afin de réduire la possibilité d'un démarrage par inadvertance.

De plus, l'interrupteur d'alimentation principale a une clé de verrouillage qui peut être enlevée afin d'empêcher les enfants et autres usagers non autorisés à mettre la scie en marche. Pour retirer la clé, la tirer à l'écart de l'interrupteur. Pour remplacer la clé, la pousser dans la prise de nouveau jusqu'à ce qu'elle entre en place (voir l'illustration 50). Lorsque la clé est retirée, l'interrupteur d'alimentation principale peut être mis à ARRÊT, mais il ne peut être mis à MARCHÉ.



clé de verrouillage du boîtier d'alimentation principale

Illustration 50



interrupteur de remise à niveau pour surcharge thermique

Illustration 51

Votre scie est également équipée d'un interrupteur de surcharge thermique coupera l'alimentation au moteur si celui-ci commence à surchauffer (voir l'illustration 51). Le moteur pourrait surchauffer, par exemple, s'il est surchargé ou si une pièce de travail est alimentée trop rapidement vers la lame.

Si l'interrupteur de surcharge thermique coupe l'alimentation vers le moteur, attendez une minute ou deux pour permettre au moteur de se refroidir à des températures d'opération sécuritaires et ensuite, poussez le bouton rouge de remise à niveau pour une surcharge thermique à la boîte de contacts derrière le côté gauche de la boîte d'interruption. Un déclic se fera entendre, indiquant que l'interrupteur de surcharge thermique a été remis à niveau et que la scie est prête pour l'utilisation. Vérifier de nouveau que le conduit électrique et que toutes les connexions électriques sont toujours utilisées à un rythme d'alimentation approprié pour le matériau qui se fait couper.

L'utilisation de votre scie

Codes de statut du système

Les lumières DEL au-devant du boîtier d'interruption affichent le statut actuel du système de sécurité. Chaque lumière peut être éteinte ou allumée; si elle est allumée, elle peut clignoter tranquillement, clignoter rapidement, ou ne pas clignoter du tout, ce qui s'appelle être « solide ».

Ensemble, les lumières rouge et verte affichent un code, ce qu'on appelle le Code de statut du système, ce qui vous indique si la scie fonctionne normalement ou s'il y a un problème. Au début, lorsque vous mettez l'interrupteur d'alimentation principale en marche, le système de sécurité effectuera une routine d'initialisation afin de vérifier que le système de sécurité fonctionne normalement. Lorsque la routine d'initialisation est complétée, vous ne devriez pas apercevoir la lumière rouge à moins d'un problème. Si ceci a lieu, trouvez le code de statut du système parmi la liste ci-dessous (voir l'illustration 52) afin de déterminer la façon de régler le problème.

SawStop		
Codes de statut du système		
Vert	Rouge	Statut
—	---	Initialisation du système
—		Système prêt
	—	Remplacez la cartouche de freinage
•••••		Lame au ralenti
---		Mode de dérogation est en MARCHE
•••••	•••••	Poussez la languette Marche/Arrêt à ARRÊT
	---	Tournez la clé à cartouche à MARCHE
•••••	—	Aucune rotation de lame (Voir le manuel)
---	—	Ajustez la position de la cartouche de freinage
—	•••••	Contact détecté en mode attente
---	•••••	Contact détecté en mode de dérogation
	•••••	Surcharge causée par bois mouillé

Légende

■ ■ ■ ■ ■	DEL vert clignote rapidement
■ ■ ■	DEL vert clignote tranquillement
—	DEL vert est solide
■ ■ ■ ■ ■	DEL rouge clignote rapidement
■ ■ ■	DEL rouge clignote tranquillement
—	DEL rouge est solide

AVERTISSEMENT! *Toujours éteindre l'interrupteur d'alimentation principale et débrancher le câble d'alimentation avant d'effectuer des ajustements ou de l'entretien sur votre scie.*

Illustration 52

Initialisation du système (System Initializing) — ce code indique que le système effectue des auto-évaluations et est à énergiser le système de freinage afin de l'activer en cas d'accident. Cette condition devrait se résorber à l'intérieur de 15 secondes une fois l'interrupteur d'alimentation principale mis en marche. Si la température ambiante est très basse (environ sous 0° F), ce code pourrait mettre plus de temps à se résorber. Le système de sécurité détecte de telles températures basses à l'intérieur de la cartouche de freinage. Si requis, le système met un élément chauffant en marche à l'intérieur de la cartouche afin d'augmenter la température des composantes électroniques. Ce code persistera jusqu'à ce que la température à l'intérieur de la cartouche de freinage se situe à une température d'opération normale.

Système prêt (System Ready) — ce code indique que toutes les auto-évaluations ont été complétées, que le système de sécurité fonctionne correctement et que la scie est en mode d'attente, prête à fonctionner.

L'utilisation de votre scie

Remplacez la cartouche de freinage (Replace Cartridge) — ce code indique que la cartouche a déjà été activée ou qu'il y a quelque sorte de défaut permanent que ce soit ne pouvant être corrigé. Si la cartouche n'a pas été activée, mettre l'alimentation principale à arrêt et mettez-la en marche de nouveau. Si l'erreur persiste, installez une nouvelle cartouche.

Lame au ralenti (Coasting Down) — ce code indique que la lame tombe au ralenti et que le système de sécurité est prêt à activer le frein si un contact est détecté. Le système de sécurité détecte la rotation du moteur afin de déterminer si la lame tombe au ralenti. Si vous touchez à la lame pendant que ce code clignote, le frein s'activera.

TOUJOURS S'ASSURER QUE LA LAME S'IMMOBILISE COMPLÈTEMENT ET QUE LE CODE DE STATUT AU RALENTI S'EST EFFACÉ AVANT DE TOUCHER À LA LAME!

Mode de dérogation est en MARCHÉ (Bypass Mode On) — ce code indique que la scie fonctionne en mode de dérogation et **n'activera pas** le frein dans le cas d'un contact accidentel avec la lame. Le mode de dérogation vous permet de couper des matériaux conducteurs au plan électrique, tel que l'aluminium, sans toutefois activer le frein. Lorsque la scie est en mode de dérogation, le système de sécurité désactive le frein. Veuillez vous référer à la page 51 pour les instructions entourant l'utilisation de la scie en mode de dérogation.

Poussez la languette Marche/Arrêt à ARRÊT (Push Start/Stop Paddle to OFF) — ce code indique que la languette Marche/Arrêt a été laissée en position MARCHÉ (p.ex., tirée). Poussez la languette en position ARRÊT afin d'effacer cette erreur. Ceci consiste en une procédure de sécurité qui empêche la scie de redémarrer suivant une interruption de service électrique ou après que le système de sécurité ait désactivé la scie comme suite à une erreur détectée pendant son utilisation.

Tournez la clé à cartouche à MARCHÉ (Turn Cartridge Key to ON) — ce code indique que la clé de verrouillage à cartouche est en MARCHÉ. Afin d'effacer cette erreur, s'assurer que la clé de verrouillage à cartouche est correctement installée et mise à MARCHÉ. Veuillez vous référer à la page 58 pour les instructions entourant l'installation et l'activation de la clé à cartouche.

Aucune rotation de lame (No Blade Rotation) — ce code indique que le moteur est incapable de faire tourner la lame comme prévu. Dans la plupart des cas, ceci est causé par un interrupteur de surcharge thermique qui a coupé l'alimentation au moteur afin de prévenir une surchauffe. Si l'interrupteur de surcharge thermique a interrompu l'alimentation au moteur, attendez une minute ou deux pour permettre au moteur de se refroidir à des températures d'opération sécuritaires et ensuite, poussez le bouton rouge de remise à niveau pour surcharge thermique à la boîte de contacts derrière le côté gauche de la boîte d'alimentation. Un déclic se fera entendre, indiquant que l'interrupteur de surcharge thermique a été remis à niveau et que la scie est prête pour l'utilisation. Ce code d'erreur peut également indiquer que le moteur est débranché de la scie et, dans un tel cas, il devrait être branché; ou que la courroie du moteur est brisée et doit être remplacée.

Ajustez la position de la cartouche de freinage (Adjust Position of Brake Cartridge) — ce code indique que la lame est soit trop éloignée ou trop près de la cartouche de freinage. Pour remettre cette erreur à niveau, mettez premièrement l'interrupteur d'alimentation principale à ARRÊT, et ensuite, ajustez la position de la cartouche de freinage comme décrit à la page 26. Le code d'erreur sera également affiché si aucune lame n'est installée, si une lame plus petite que 10 pouces est installée, ou si une lame non conductrice (p.ex., une lame abrasive) est installée.

Contact détecté en mode attente (Contact Detected During Standby) — ce code indique que le système de sécurité a détecté un contact avec la lame (ou une partie du mandrin) lorsque la lame n'était pas en mouvement. Ce code s'affichera si vous entrez en contact avec la lame ou le mandrin lorsque le système est en mode attente. Le frein ne sera pas activé et le code s'effacera automatiquement à l'intérieur de 5 secondes une fois le contact ayant pris fin. Le système ne permettra pas au moteur de démarrer si ce code est affiché.

L'utilisation de votre scie

Contact détecté en mode de dérogation (Contact Detected During Bypass) — ce code indique qu'un contact a été détecté pendant que la scie fonctionnait en mode de dérogation. Tel que décrit ci-dessus, le frein ne sera pas activé en mode de dérogation, mais le système de sécurité continuera de surveiller s'il y a contact. Si ce code est affiché, il indique alors que le frein aurait été activé si le système n'avait pas été en mode de dérogation. Cette erreur s'effacera automatiquement une fois que la lame a fini de ralentir.

Test de conductivité du matériau

Le code « Contact détecté en mode de dérogation » vous permet de « tester » un matériau particulier afin de voir s'il est trop conducteur pour être coupé au cours d'une opération normale. Par exemple, si vous avez un nouveau matériau qui a besoin d'être coupé et que vous n'êtes pas certain s'il est conducteur, vous pouvez faire plusieurs coupes en mode de dérogation. Si un code d'erreur est affiché, cela signifie alors que le matériau est trop conducteur et qu'il doit être coupé en mode de dérogation afin de prévenir une activation inutile du frein. Si le code d'erreur ne s'affiche pas après plusieurs coupes d'essai, il est alors probable que le matériau n'est pas conducteur et que vous pouvez faire les coupes suivantes en mode normal (veuillez vous référer à la page 51 pour les instructions entourant l'opération de la scie en mode de dérogation).

Surcharge causée par bois mouillé (Overload Due to Wet Wood) — ce code indique que le bois se faisant couper est trop mouillé ou trop vert. Du bois très mouillé ou vert peut perturber l'habileté du système de sécurité à détecter un contact. Le système surveille le bois mouillé et vert et, lorsque le bois est trop mouillé ou trop vert, le système arrêtera le moteur et affichera ce code d'erreur. Pour effacer cette erreur, mettez la languette Marche/Arrêt à ARRÊT et mettez l'alimentation principale à ARRÊT et ensuite, encore à MARCHE.

De plus, le bois traité sous pression et mouillé peut causer une erreur de surcharge ou peut même causer le déclenchement du frein. Les produits chimiques utilisés pour traiter le bois sous pression peuvent souvent contenir de grandes quantités de cuivre, lequel est conducteur. Lorsque le bois traité sous pression est mouillé, la combinaison de cuivre et eau augmente de façon importante la conductivité du bois. Donc, laissez le bois traité sous pression et mouillé sécher complètement avant de le couper. De façon générale, le bois sera suffisamment sec s'il n'est pas placé en piles dans un endroit sec, et ce, pour une période de vingt-quatre (24) heures.

Si vous devez couper du bois traité sous pression et mouillé, vous pouvez effectuer le test de conductivité de matériau tel que décrit plus haut afin de voir si le bois est trop mouillé. Si le test indique que le frein s'activera si le système n'est pas en mode de dérogation, vous devez soit laisser le bois sécher ou faire les coupes suivantes en mode de dérogation.

Note : si la scie se désactive suite à une erreur de surcharge, ne tentez pas de finir de couper le morceau de bois avant qu'il ne soit sec. L'erreur de surcharge indique que le système était sur le point d'activer le frein avant de passer en mode surcharge. Donc, tenter de couper un morceau de bois mouillé de façon répétitive pourrait entraîner l'activation du frein de façon incorrecte.

L'utilisation de votre scie

L'utilisation du protège-lame:

L'utilisation du protège-lame est l'une des mesures les plus importantes que vous pouvez prendre pour prévenir les blessures lorsque vous utilisez votre scie. La plupart des blessures reliées aux scies à table ont lieu lorsque le protège-lame n'est pas utilisé ou lorsqu'il n'est pas utilisé correctement. À l'exception de quelques situations bien particulières où le protège-lame ne peut être utilisé (p.ex., des coupes à rainures, des feuillures et des coupes extrêmement étroites), toujours utiliser le protège-lame tel que décrit plus bas.

Installez le protège-lame comme décrit à la page 28. Les protèges-lame latéraux sont fixés à la protection du dessus pour qu'elles puissent tourner librement de sorte à s'ajuster automatiquement à la hauteur de la pièce de travail (jusqu'à 3¹/₈ pouces de haut).

L'avant du protège-lame du dessus se termine en un arrêt de bois qui empêche le bois qui est trop haut de se déplacer par le protège-lame et d'entrer à l'intérieur de celui-ci (voir l'illustration 53).

Le protège-lame du dessus peut être placé en position verticale pour vous permettre de changer la lame sans avoir à le retirer. Tirez le protège-lame du dessus vers l'avant, puis vers le haut, comme démontré à l'illustration 54, afin de le relâcher de l'avant de l'écarteur. Le protège-lame du dessus peut alors être placé en position verticale, en équilibre contre l'écarteur, comme démontré à l'illustration 55. Une fois à la verticale, le protège-lame du dessus peut être retiré de l'écarteur en le soulevant à la verticale vers le haut comme démontré à l'illustration 55. Pour réinstaller le protège-lame du dessus à l'écarteur, renversez le procédé.

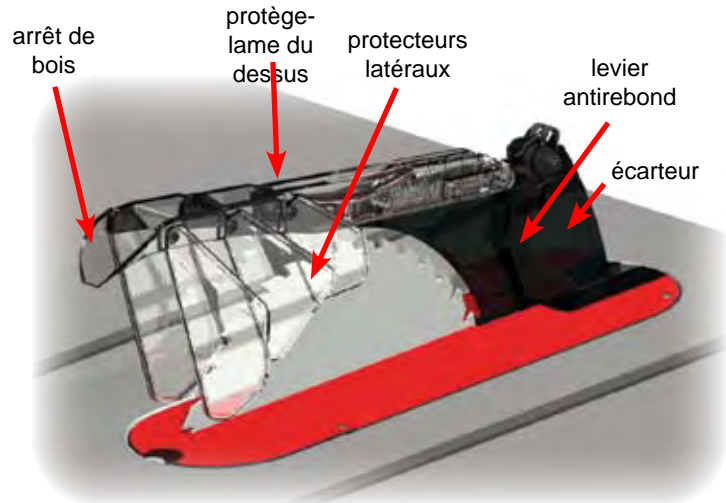


Illustration 53

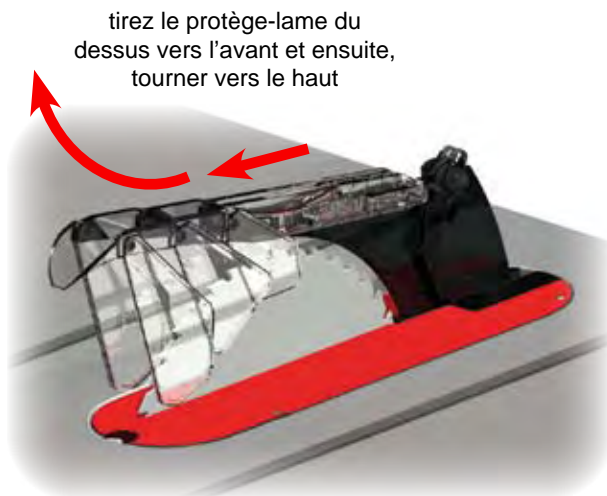


Illustration 54

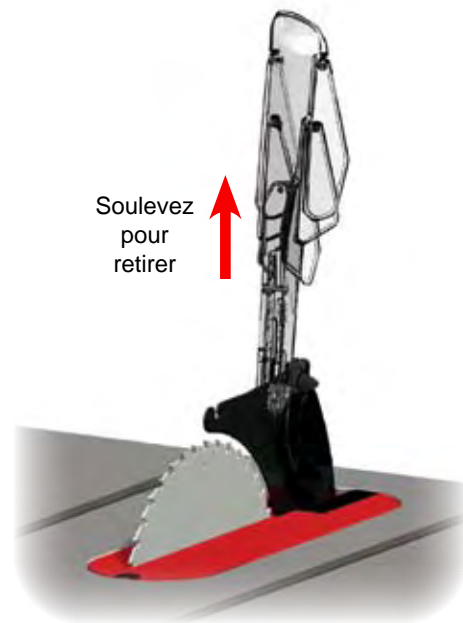


Illustration 55

AVERTISSEMENT! Utilisez le protège-lame et l'écarteur pour toutes les occasions possibles, comprenant le sciage de part en part. Veuillez noter que puisque l'écarteur se prolonge au-dessus de la pointe de la lame, il ne peut pas être utilisé comme couteau diviseur, même si le protège-lame du dessus et les leviers antirebond sont retirés, comme démontré aux illustrations 55 et 57.

L'utilisation de votre scie

L'écarteur aide à minimiser les rebonds en empêchant une pièce de travail de se coincer ou se déplacer au dos de la lame. L'écarteur supporte également un ensemble de leviers antirebond pour minimiser d'avantage les rebonds.

Dans certains cas, comme lors de la coupe d'un bois très mou, vous pourriez vouloir désarmer les leviers antirebond. Les leviers antirebond peuvent être désarmés en les tournant vers le haut comme démontré à l'illustration 56. Ils resteront tournés vers le haut jusqu'à ce que vous les abaissiez à nouveau. Les deux leviers antirebond peuvent être abaissés ou soulevés ensemble, mais ils n'ont pas été conçus pour être désarmés de façon indépendante.

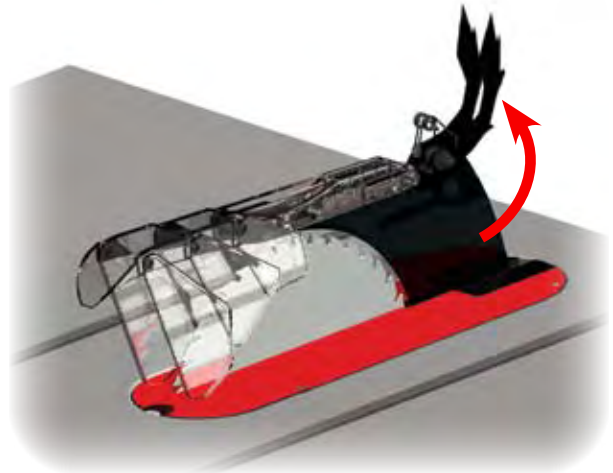


Illustration 56

Les leviers antirebond peuvent également être retirés du protège-lame. Pour retirer les leviers antirebond, tenez les deux extrémités du boulon qui passe dans les leviers antirebond et tirez le boulon vers l'arrière pour allonger le ressort (voir l'illustration 57). Permettez aux leviers antirebond de tourner vers le haut pendant que vous étirez le ressort (ne pas retenir les leviers antirebond), et ensuite, tirez le boulon vers le haut pour retirer l'ensemble du levier antirebond (voir l'illustration 58).

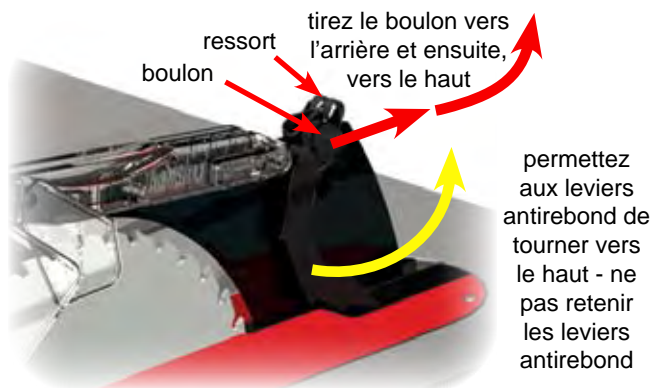


Illustration 57

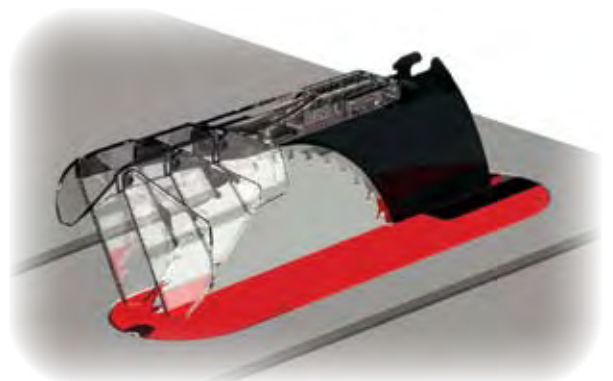


Illustration 58

Pour utiliser le protège-lame, réglez la hauteur et l'angle d'inclinaison de la lame aux réglages désirés et, si nécessaire, installez ou balancez le protège-lame du dessus vers le bas que les protèges-lame latéraux reposent sur la table ou la plaque amovible. Assurez-vous que le protège-lame du dessus soit placé à l'écarteur de façon sécuritaire avant l'utilisation.

Coupez la pièce de travail comme décrit, commençant à la page 47. Les protèges-lame latéraux « flotteront » sur la surface de la pièce de travail pendant que celle-ci passe sous le protège-lame. L'arrêt de bois empêchera un matériau plus grand que la hauteur de la lame d'entrer au protège-lame. Le protège-lame du dessus est les protèges-lame latéraux sont construits d'un polycarbonate transparent pour vous permettre de voir la lame et la pièce de travail clairement pendant qu'elle passe sous le protège-lame. Après avoir effectué la coupe, la partie découpée de la pièce de travail peut être retenue sous l'un des leviers antirebond. Dans ce cas, arrêtez le moteur et attendez que la lame s'immobilise avant de pousser la partie découpée au-delà du levier antirebond.

Gardez le protège-lame propre et libre de toute poussière pour permettre une vue non obstruée de la lame et de la pièce de travail. Pour une opération à succès, l'écarteur doit demeurer à plat, et les protèges-lame latéraux ainsi que les leviers antirebond doivent tourner librement. Si toute partie du protège-lame cesse de fonctionner correctement, le remplacer ou le réparer avant de poursuivre avec l'utilisation de la scie. Lorsqu'il n'est pas utilisé, le protège-lame peut être rangé en l'accrochant sur l'une des goupilles de rangement au côté gauche de la scie (voir l'illustration 60 se trouvant à la page 45).

L'utilisation de votre scie

L'utilisation du couteau diviseur:

Le couteau diviseur devrait être utilisé chaque fois que le protège-lame ne peut l'être. La seule opération où ni le protège-lame ni le couteau diviseur ne peuvent être utilisés est lorsque vous effectuez des coupes à rainures. Pour utiliser le couteau diviseur, retirez le protège-lame et installez le couteau diviseur tel que décrit à la page 28. Lorsque l'équerre de serrage du protège-lame/couteau diviseur est alignée correctement, le couteau diviseur sera positionné sous la surface de la lame et à l'intérieur de la largeur de coupe de la lame (voir l'illustration 59). Comme suite à ceci, le couteau diviseur peut être utilisé même pour des feuillures et autres coupes en surface (et non de part en part).

Pour une opération à succès, le couteau diviseur doit demeurer à plat afin que la pleine hauteur du couteau diviseur soit positionnée à l'intérieur de la largeur de coupe de la lame. Dans l'éventualité où le couteau diviseur devient tordu, remplacez-le ou faites-le redresser avant de poursuivre avec son utilisation. Lorsqu'il n'est pas utilisé, le couteau diviseur peut être rangé en l'accrochant sur l'une des goupilles de rangement au côté gauche de la scie (voir l'illustration 24 se trouvant à la page 22).



Illustration 59

AVERTISSEMENT! Utilisez le couteau diviseur à chaque opération où le protège-lame ne peut être utilisé. Ni le protège-lame ni le couteau diviseur ne peut être utilisé lorsque vous effectuez des coupes à rainures.

L'utilisation de la jauge à onglets:

La jauge à onglets comprise avec votre scie vous permet de faire des coupes de travers et d'exécuter des coupes transversales (des coupes traversant le grain). Lorsqu'elle n'est pas utilisée, la jauge à onglets peut être rangée en l'accrochant sur l'une des goupilles de rangement au côté gauche de la scie (voir l'illustration 60).

La barre principale de la jauge à onglets entre dans les fentes de table, lesquelles sont situées de chaque côté de la lame (voir l'illustration 23 page 22). La jauge à onglets peut être utilisée dans l'une ou l'autre des fentes; par contre, ne pas utiliser la jauge à onglets dans la fente à gauche de la lame lorsque vous effectuez des coupes en biseau. Le fait de positionner la jauge à onglets dans la fente de gauche lorsque vous faites des coupes biseautées aura pour effet d'incliner la lame vers la jauge à onglets et la main de l'utilisateur, ce qui pourrait occasionner une blessure grave.

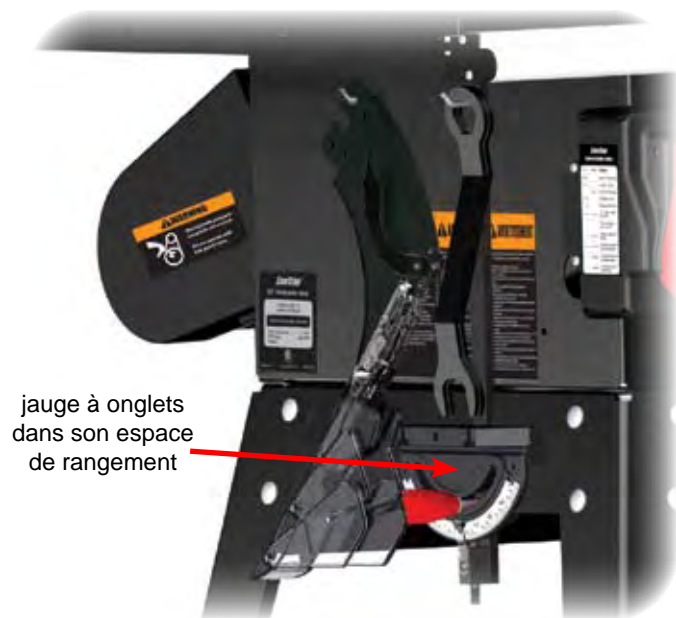


Illustration 60

L'utilisation de votre scie

L'avant de la jauge à onglets peut être ajusté entre -60° et $+60^\circ$ en rapport avec la lame. Pour ajuster la jauge à onglets, tournez la poignée dans le sens contraire d'une montre d'environ $1/2$ tour pour débloquer la tête de la jauge à onglets. Tirez la goupille d'indexation vers l'arrière jusqu'à ce qu'elle s'arrête et ensuite, faire pivoter la tête jusqu'à ce que l'indicateur soit positionné au-delà de l'angle désiré sur l'échelle de la jauge à onglets. Utilisez une jauge à angle pour régler l'angle entre la tête de la jauge à onglets et la lame si un alignement précis est requis. Une fois le bon angle atteint, tournez la poignée dans le sens d'une montre pour bloquer la tête de la jauge à onglets.

Des points d'arrêt d'indexation ajustables à -45° , 0° et $+45^\circ$ sont compris afin de permettre un alignement rapide et précis à ces angles. Pour utiliser les points d'arrêt d'indexation, faire pivoter la tête de la jauge à onglets jusqu'à ce que l'indicateur d'angle indique environ 5° de plus (plus positif) que l'angle désiré et ensuite, poussez la goupille d'indexation vers l'avant jusqu'à ce qu'elle s'arrête. Ensuite, faire pivoter la tête de la jauge à onglets dans le sens contraire d'une montre jusqu'à ce que le point d'arrêt d'indexation frappe la goupille d'indexation et ensuite, serrer la poignée pour bloquer la jauge à l'angle désiré. Les points d'arrêt d'indexation sont pré-réglés en usine afin d'être à l'intérieur de $\pm 0,5^\circ$ de l'angle véritable, afin qu'un redressement supplémentaire ne soit pas nécessaire. Si vous désirez ajuster les points d'indexation, veuillez vous référer à la page 70 pour les instructions.

Pour une sécurité accrue, une face de bois optionnelle peut être montée à l'avant de la jauge à onglets afin de fournir un soutien additionnel lorsque vous coupez de grandes ou de petites pièces de travail. Pour monter la face, utilisez des vis à bois ayant des goupilles dimensionnées pour entrer à l'intérieur des fentes de la tête de la jauge à onglets. La face de bois devrait être au moins 1 pouce de plus que la largeur maximum de coupe et devrait s'allonger au-delà des bords de la tête de la jauge à onglets.

Lorsque vous utilisez la jauge à onglets, débutez avec la pièce de travail et la jauge à onglets bien à l'avant de la lame. Placez votre main le plus près possible de la lame sur la poignée de la jauge à onglets, et votre autre main sur la pièce de travail à l'opposé de la lame (voir les illustrations 62 et 63 à la page 47). Assurez-vous que la pièce de travail est retenue bien carrément et fermement contre la face de la jauge à onglets et la table. Déplacez la jauge à onglets et la pièce de travail tranquillement et en douceur, et ce, dépassé la lame. Pour des coupes de part en part, déplacez la pièce de travail légèrement à l'écart de la lame avant de tirer la jauge à onglets et la pièce de travail de nouveau vers l'avant de la scie. Ne pas toucher la partie de la pièce de travail qui a été coupée avant que la lame soit totalement ralentie.

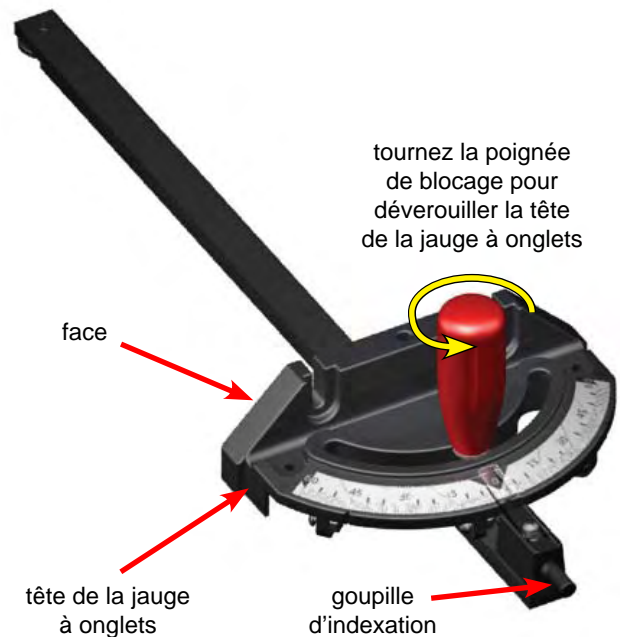


Illustration 61

AVERTISSEMENT! Ne jamais faire de coupes à main levée. Ne jamais retenir ou toucher une pièce de bois non supportée pendant que la lame est en mouvement.

L'utilisation de votre scie

Coupes de travers :

Une coupe de travers ou perpendiculaire au grain est exécutée à l'aide d'une jauge à onglets. Pour diminuer le risque de rebond, le guide de refente devrait être retiré ou positionné de sorte qu'il n'entre pas en contact avec la pièce de travail lors d'une coupe de travers.

Pour débiter, assurez-vous que le moteur est arrêté et que la lame s'est complètement immobilisée. Inclinez la lame à l'angle d'inclinaison désiré et ajustez la hauteur de la lame à environ 1/8 pouce au-dessus de la pièce de travail. Placez la jauge à onglets dans la fente à onglets de droite pour des coupes biseautées ou soit dans les fentes à onglets de droite ou de gauche pour effectuer des coupes non biseautées. Ajustez la jauge à onglets à l'angle désiré (voir la page 46).

Positionnez la pièce de travail contre la tête de la jauge à onglets et poussez la jauge à onglets tranquillement vers la lame immobilisée jusqu'à ce que la pièce de travail touche presque la lame. Ensuite, glissez la pièce de travail vers la gauche ou vers la droite jusqu'à ce que la lame soit alignée avec l'endroit où la pièce de travail doit être coupée. Tirez la jauge à onglets et la pièce de travail à l'écart de la lame avant de démarrer le moteur.

Une fois le moteur ayant atteint sa pleine vitesse, vous pouvez débiter votre coupe. En tenant la jauge à onglets et la pièce de travail fermement, déplacez la jauge à onglets et la pièce de travail tranquillement et en douceur, et ce, passé la lame.



Illustration 62



Illustration 63

AVERTISSEMENT! Afin de réduire le risque de rebond et d'une blessure grave, déplacez le guide de refente à l'écart de la pièce de travail lorsque vous effectuez des coupes de travers et ainsi empêcher que la pièce de travail se coince entre le guide de refente et la lame.

L'utilisation de votre scie

L'utilisation d'un guide

Vous devez installer un guide de refente avant d'effectuer des coupes de refente à l'aide de la scie.

L'assemblage de guide pour entrepreneur *SawStop*® est spécialement conçu pour votre scie (voir l'illustration 64). Il comprend un guide à extrusion en aluminium ayant des plaquettes de face non conductrices, des rails avant et arrière, un support à pièce de travail, et des doubles curseurs qui permettent au guide d'être utilisé de l'un côté ou de l'autre de la lame.



Illustration 64

Le système de guide de refente *SawStop*® T-Glide^{MC} – Série Professionnelle est un autre système de guide de refente spécialement conçu pour votre scie (voir l'illustration 65). Il s'agit du meilleur système de guide disponible dans le domaine. Le guide est fabriqué d'un tube en acier ultra-robuste pour une rigidité maximum et comprend des plaquettes de face non conductrices et de haute qualité, lesquelles maintiennent leur planéité au cours du temps. Le système comprend également des rails avant et arrière en acier, un tube de serrage en acier, et la conception exclusive à *SawStop* qui permet au guide de glisser doucement. Le système de guide peut être utilisé avec les tables de rallonge de 36 ou de 52 pouces, disponibles en option.

Vous pouvez en connaître davantage sur les systèmes de guide *SawStop*® auprès d'un distributeur autorisé *SawStop* ou sur www.sawstop.com.



Illustration 65

L'utilisation de votre scie

Coupe de refente:

Une coupe de refente ou une coupe suivant le grain doit être exécutée avec un guide de refente afin de soutenir et guider la pièce de travail. La jauge à onglets ne devrait pas être utilisée lors d'une coupe de refente. Le protège-lame devrait être utilisé pour toutes les coupes de part en part.

Pour débiter, assurez-vous que le moteur est arrêté et que la lame est complètement immobilisée. Inclinez la lame à l'angle d'inclinaison désiré et ajustez la hauteur de la lame à environ $\frac{1}{8}$ pouce au-dessus de la pièce de travail. Positionnez le guide de refente pour la largeur de refente désirée et bloquez le guide en place. Veuillez vous référer au guide de l'utilisateur qui a été livré avec votre guide de refente pour les instructions entourant l'utilisation de votre guide.



Illustration 66

AVERTISSEMENT! Un guide de refente doit toujours être utilisé lorsque vous effectuez des coupes de refente. Ne jamais effectuer une opération de refente à main levée au risque d'encourir une blessure grave.

Placez la pièce de travail à plat sur la table et alignée contre le côté du guide de refente. Mettez le moteur en marche. Utilisez les deux mains pour pousser la pièce de travail en douceur vers la lame, tel que démontré aux illustrations 66 et 67. Il est important de toujours maintenir au moins 6 pouces entre vos mains et la lame. Si votre main la plus éloignée du guide entre à l'intérieur de 6 pouces de la lame, retirez-la de la pièce de travail et poursuivez avec la coupe en utilisant l'autre main ou les deux mains près du guide. Si votre main la plus près du guide entre également à l'intérieur de 6 pouces de la lame, retirez cette main et utilisez le bâton poussoir pour terminer la coupe (veuillez voir la page 76 pour les instructions entourant la fabrication de bâtons poussoir supplémentaire).



Illustration 67

AVERTISSEMENT! Afin de réduire le risque de blessure grave, toujours utiliser un bâton poussoir ou bloc poussoir lorsque votre main entre à l'intérieur de 6 pouces de la lame.

L'utilisation de votre scie

Lorsque vous utilisez un bâton poussoir pour alimenter votre pièce de travail à la lame, il peut s'avérer difficile de maintenir la position de la pièce de travail au niveau contre le côté du guide de refente. Dans ce cas, utilisez un peigne pour maintenir la pièce de travail contre le guide (voir la page 79 pour la fabrication d'un peigne). Fixez le peigne au dessus de la table contre le côté de la pièce de travail, à l'opposé du guide de refente pour maintenir la pièce de travail au niveau contre le guide (voir l'illustration 68).

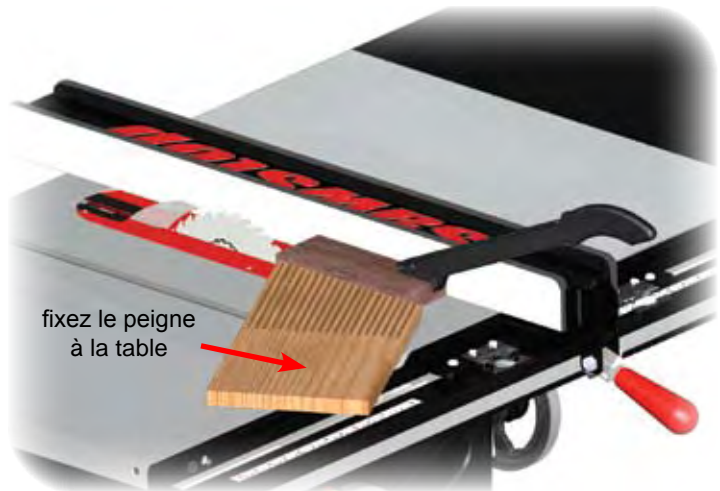


Illustration 68

Si votre coupe requiert que le guide soit positionné trop près de la lame pour utiliser un bâton poussoir, utilisez un guide auxiliaire et un bloc poussoir pour effectuer la coupe (veuillez vous référer aux pages 77 et 78 pour les instructions entourant la fabrication d'un guide de refente auxiliaire et d'un bloc poussoir). Dans un tel cas, fixez le guide auxiliaire au guide de refente et glissez la pièce de travail le long du guide auxiliaire. Lorsque votre main entre à l'intérieur de 6 pouces de la lame, retirez votre main de la pièce de travail et terminez la coupe en utilisant le bloc poussoir.

Continuez à pousser la pièce de travail vers l'arrière de la scie jusqu'à ce qu'elle se dégage des leviers antirebond sur l'écarteur. Coupez le moteur. Ne tentez pas de retirer la partie coupée avant que la lame ne se soit complètement arrêtée.

Lorsque vous faites la refente de pièces ayant plus d'environ quatre (4) pieds, utilisez des rouleurs, une table d'alimentation ou autre support semblable pour empêcher que la pièce de travail tombe derrière la table (voir la page 53).

Lorsque vous faites des coupes de surface (et non de part en part), le protège-lame et l'écarteur doivent être retirés. Pour ces coupes, installez le couteau diviseur (sauf lorsque vous faites des coupes à rainures) et utilisez un ou plusieurs peignes pour retenir la pièce de travail et aider à prévenir un rebond (veuillez vous référer à la page 79 pour les instructions entourant la fabrication d'un peigne). Le peigne devrait être fixé au guide de refente.

De façon alternative, le peigne peut être fixé à une planche de rallonge qui est fixée ou vissée au guide de refente tel que démontré à l'illustration 69. Même si l'illustration ne le démontre pas, un deuxième peigne peut être fixé à la surface de la table et contre le côté gauche de la pièce de travail pour la retenir contre le guide de refente.



Illustration 69

L'utilisation de votre scie

L'utilisation de la scie en mode de dérogation:

Si vous devez couper des matériaux conducteurs au plan électrique, tel que l'aluminium, avec cette scie, vous devez opérer la scie en mode de dérogation afin d'empêcher le frein de s'activer. Pour opérer la scie en mode de dérogation, le système de sécurité requiert que vous suiviez la procédure ci-dessous afin d'assurer que la scie n'est jamais placée en mode de dérogation de façon accidentelle. Si vous n'êtes pas certain si un matériau particulier est conducteur, vous pouvez effectuer le test de conductivité de matériau tel que décrit en page 42.

Note: cette scie ne démarrera pas en mode de dérogation à moins que la cartouche de freinage soit correctement installée et que tous les codes d'erreurs ont été effacés. Il n'est pas possible d'« annuler » une erreur en démarrant la scie en mode de dérogation.

Pour opérer la scie en mode de dérogation

- Assurez-vous que la languette Marche/Arrêt est en position ARRÊT; ensuite, mettre l'interrupteur d'alimentation principale à MARCHE. Attendez que le système de sécurité complète la routine d'initialisation et que le code de statut du système indique que la scie est prête à être utilisée.
- Tournez la clé de dérogation dans le sens d'une montre et maintenez-la pour au moins une (1) seconde (voir l'illustration 70). La DEL verte commencera à clignoter tranquillement et la DEL rouge clignotera une fois afin de vous aviser lorsque le délai d'une (1) seconde s'est écoulé.

Note: pour prévenir une utilisation non autorisée de la scie en mode de dérogation, retirez la clé de dérogation lorsque la scie n'est pas utilisée.

- Tout en maintenant la clé de dérogation tournée, tirez la languette Marche/Arrêt en position MARCHE. La lame commencera à tourner.
- Continuez de maintenir la clé de dérogation tournée pour au moins une (1) seconde après que le moteur a démarré – la DEL rouge clignotera une nouvelle fois et vous avisera une fois que la seconde s'est écoulée. Si vous relâchez la clé de dérogation avant que la seconde se soit écoulée, le moteur s'arrêtera et le code d'erreur « Poussez la languette Marche/Arrêt à ARRÊT » s'affichera. Si ceci a lieu, mettre la languette Marche/Arrêt à ARRÊT et reprendre l'opération du début.
- Lorsque vous avez complété votre coupe, poussez la languette Marche/Arrêt vers l'intérieur afin d'arrêter le moteur. Le système de sécurité restera en mode de dérogation jusqu'à ce que la lame se soit complètement arrêtée. Une fois la lame arrêtée, le système de sécurité retourne en mode de dérogation normal. La prochaine fois que vous démarrerez le moteur, le système de sécurité sera actif, à moins que vous suiviez la procédure décrite plus haut pour démarrer le moteur en mode de dérogation.



Illustration 70

clé de dérogation

AVERTISSEMENT! Ne jamais opérer la scie en mode de dérogation à moins que ce ne soit nécessaire pour couper des matériaux conducteurs. Le système de freinage ne s'activera pas lorsque la scie est en mode de dérogation et une blessure grave pourrait s'en suivre.

ATTENTION! Toujours vérifier la lame de la scie après avoir coupé des matériaux conducteurs. Parfois, des éclats d'aluminium ou autre matériau conducteur pourraient s'incruster au bout d'un cran à lame. Si ceci a lieu et que la scie est mise en marche, l'éclat pourrait entrer en contact avec le levier de freinage en aluminium et causer le déclenchement du frein.

L'utilisation de votre scie

L'utilisation d'une base mobile ou d'un chariot de chantier

Dans plusieurs cas, il est important de pouvoir déplacer la scie d'un endroit à un autre. Par exemple, vous pourriez vouloir ranger votre scie contre un mur de votre atelier et ensuite, l'éloigner du mur pour l'utiliser ou vous pourriez avoir besoin de transporter la scie de votre atelier à un chantier. SawStop offre une base mobile et un chariot de chantier, disponibles en option, vous permettant de repositionner votre scie en toute facilité.

La base mobile pour scie d'entrepreneur SawStop® est spécialement conçue pour votre scie (voir l'illustration 71). Elle se fixe au support et soulève automatiquement la scie sur des roulettes lorsque vous appuyez sur un levier. Lorsque les roulettes sont abaissées, vous pouvez rouler la scie d'un endroit à l'autre. Le fait d'appuyer sur un levier soulève alors les roulettes et abaisse la scie de nouveau sur ses pieds.



Illustration 71

Le chariot de chantier SawStop® est également spécialement conçu pour votre scie (voir l'illustration 72). Il remplace le support et se fixe directement au banc. Les grands pneus de caoutchouc de 10 pouces vous permettent de déplacer facilement la scie sur des terrains rudes ou irréguliers.



Illustration 72

Vous pouvez en connaître davantage sur la base mobile pour scie d'entrepreneur SawStop® et le chariot de chantier SawStop® auprès d'un distributeur SawStop autorisé ou sur www.sawstop.com.

L'utilisation de votre scie

L'utilisation d'une table d'alimentation

Vous devriez utiliser une table d'alimentation pour soutenir votre travail lorsque vous coupez des pièces de plus d'environ 4 pieds. La table d'alimentation se fixe au niveau contre le bord arrière de votre scie et empêche votre pièce de travail de tomber à l'arrière de votre scie pendant la coupe.

La table d'alimentation SawStop® est spécialement conçue pour être utilisée avec le système de guide T-Glide™ – Série Professionnelle (voir l'illustration 73). Elle ne se fixe pas à l'assemblage de guide pour entrepreneur SawStop®.



Illustration 73

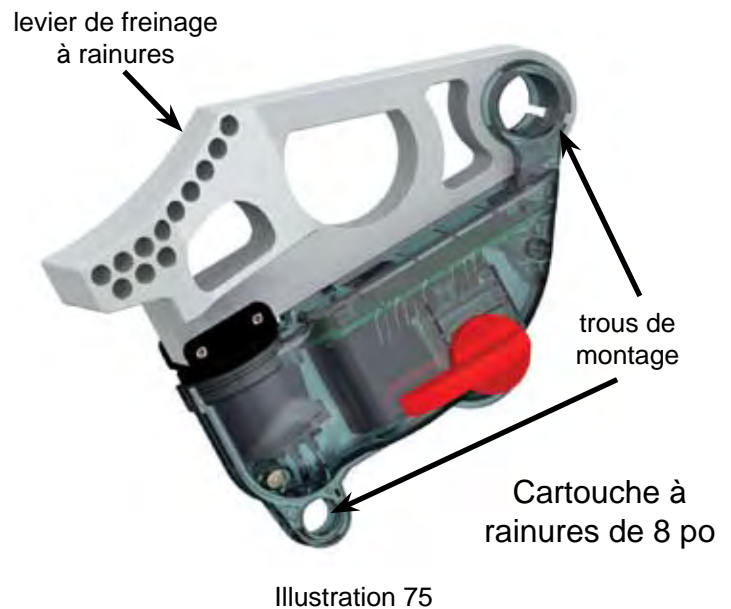
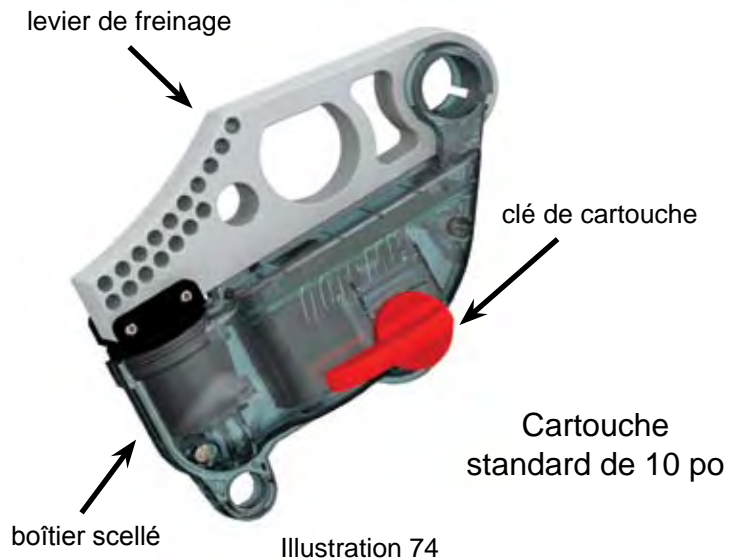
Vous pouvez en connaître davantage sur la table d'alimentation SawStop® auprès d'un distributeur autorisé SawStop ou au www.sawstop.com.

La cartouche de freinage SawStop®

La cartouche de freinage standard SawStop® (montrée à l'illustration 74) comprend un boîtier scellé dans lequel se trouve les composantes électroniques du système SawStop® et un bloc d'aluminium appelé « levier de freinage ». Le boîtier scellé comprend également un activateur à haute vitesse, lequel pousse le levier de freinage dans le cran de la scie lorsqu'un contact accidentel est détecté.

Tout comme toute autre composante électronique, les cartouches de freinage devraient être manipulées avec soin. Rangez les cartouches de freinage dans un endroit sec et sécuritaire lorsqu'elles ne sont pas utilisées. Ne pas laisser tomber, frapper ou assujettir les cartouches de freinage à toute forme d'abus que ce soit puisque ceci pourrait endommager la cartouche. De plus, l'activateur à haute vitesse pourrait être déclenché de façon inattendue comme suite à un tel dommage, causant ainsi le levier de freinage à se détacher du boîtier à une très haute vitesse et avec une très grande force.

La cartouche de freinage doit être changée dans l'éventualité où le frein est activé. La cartouche de freinage doit également être changée à tout moment où les lames standards de 10 pouces sont changées pour des trousses à rainures. Pour des coupes à rainures, la cartouche de freinage à rainures doit être installée (voir l'illustration 75). La cartouche à rainures SawStop est identique à la cartouche de freinage standard, à l'exception du levier de freinage. Le levier de freinage à rainures est plus grand que le levier de freinage standard afin d'accommoder la largeur et le diamètre des trousses à rainures de 8 pouces. Les trousses à rainures de différentes grandeurs, les têtes moulantes ou standards pour lames de 10 pouces ne sont pas compatibles avec la cartouche à rainures de 8 pouces.



AVERTISSEMENT! Ne jamais laisser tomber ou assujettir la cartouche de freinage à toute forme d'abus que ce soit puisque ceci pourrait endommager la cartouche de freinage et possiblement causer un déclenchement inattendu du levier de freinage et ainsi engendrer une blessure grave.

La cartouche de freinage SawStop®

Changer la cartouche de freinage:

Le changement de la cartouche de freinage est à la fois simple et à toute épreuve. Le système de sécurité ne permettra pas au moteur de démarrer à moins que la cartouche de freinage soit correctement installée. Avant de changer la cartouche de freinage, assurez-vous que la languette Marche/Arrêt est enfoncée à la position ARRÊT, que l'interrupteur d'alimentation principale est basculé vers le bas à la position ARRÊT, et que l'interrupteur général est mis en position ARRÊT.

La cartouche de freinage est montée sous la table et derrière la lame (voir l'illustration 76). Pour changer la cartouche, commencez par régler l'angle d'inclinaison à environ 0° et en augmentant la hauteur de la lame à près de la hauteur maximum. Ceci permet un meilleur accès à la cartouche de freinage.

Ensuite, retirez la plaque amovible de la table (voir la page 24). Tournez la poignée de serrage du protège-lame complètement vers le haut afin de fournir le dégagement nécessaire pour retirer la cartouche de freinage.

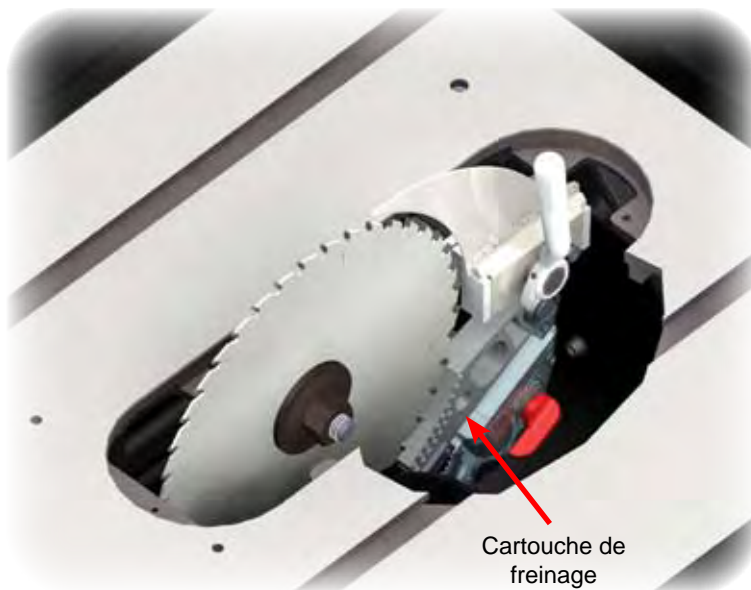
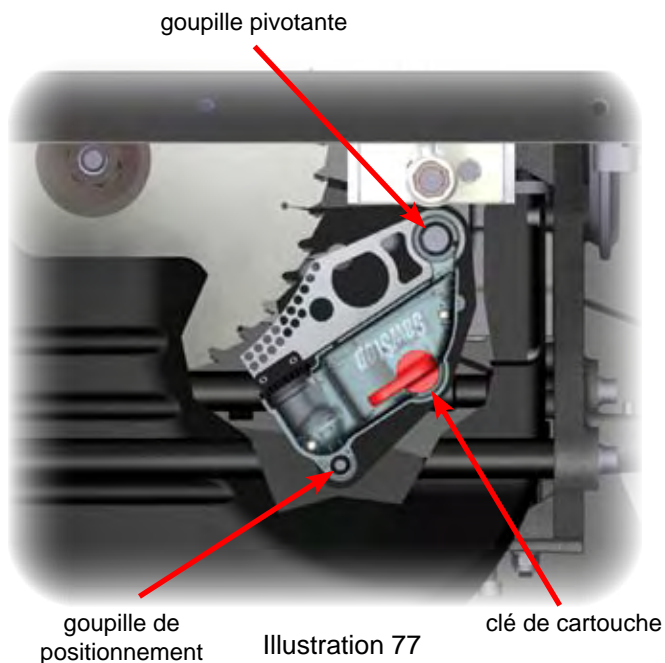


Illustration 76

AVERTISSEMENT! Toujours éteindre l'interrupteur d'alimentation principale et débrancher le câble d'alimentation avant de retirer ou d'installer la cartouche de freinage sur votre scie.

La cartouche de freinage SawStop®

La cartouche de freinage est montée sur une grande goupille pivotante et une goupille de positionnement semblable et plus petite, tel que montré à l'illustration 77. La goupille pivotante ainsi que la goupille de positionnement s'allongent toutes deux vers l'extérieur à partir d'une équerre de montage à cartouche, laquelle règle la position de la cartouche. L'équerre de montage à cartouche retient également un câble d'ordinateur, lequel s'autoaligne au connecteur informatique au côté de la cartouche. Une clé de cartouche est utilisée pour verrouiller la cartouche de freinage en place contre l'équerre de montage à cartouche.



Retirer une cartouche de freinage: pour retirer la cartouche, vous devez premièrement retirer la clé à cartouche en la tournant à 90° dans le sens d'une montre et ensuite en la tirant à l'écart de la cartouche (voir l'illustration 78). Mettre la clé à cartouche de côté afin de l'utiliser avec la nouvelle cartouche.

Une légère force pourrait être nécessaire pour tourner la clé et la tirer. Assurez-vous de tourner la clé à un plein 90°, puisque la clé ne peut être tirée que lorsqu'elle a été complètement tournée.

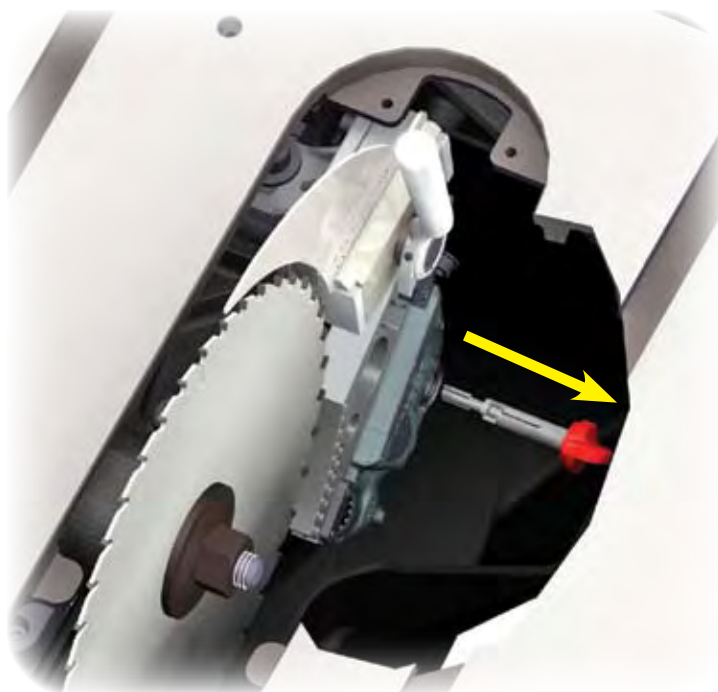


Illustration 78

La cartouche de freinage SawStop®

Si la cartouche de freinage n'a pas été activée, glissez la cartouche de freinage vers la droite jusqu'à ce qu'elle dépasse les deux goupilles comme démontré à l'illustration 79.



Illustration 79

Si la cartouche a été activée, le levier de freinage bloquera généralement la lame ou la trousse à rainures. Comme suite à ceci, il sera habituellement plus facile de retirer la lame et la cartouche de freinage ensemble tel que décrit ci-dessous. Vous pouvez retirer la lame et la cartouche de freinage de façon simultanée en déplaçant en alternance la lame et ensuite la cartouche vers la droite pour les faire « marcher » hors du mandrin et des goupilles. Souvent, il est possible de les faire « marcher » vers la droite manuellement, mais si vous ne le pouvez pas, vous pouvez alors utiliser une clé à lame comme levier. Pour ce faire, placez un bout de la clé entre la lame et le côté du bloc à mandrin le plus près possible du mandrin. Ensuite, poussez la lame sur une courte distance, à l'écart de la courroie du mandrin (voir l'illustration 80). Ensuite, placez le bout de la clé entre le levier de freinage et le support de montage à cartouche afin de déplacer la cartouche à l'écart du bloc à mandrin sur une courte distance (voir l'illustration 81). Seulement déplacer la lame et la cartouche sur une courte distance à chaque fois, par exemple, sur une distance égale à un ou deux crans du mandrin. Sinon, la lame et la cartouche pourraient coincer le mandrin et la goupille pivotante. Répétez ces étapes pour faire avancer la lame et la cartouche. Une force importante pourrait être nécessaire pour retirer la cartouche hors de la goupille de montage si le levier de freinage s'est déformé et a pincé la goupille pivotante lorsqu'il a arrêté la lame.



Illustration 80



Illustration 81

La cartouche de freinage SawStop®

L'installation d'une cartouche de freinage:

AVERTISSEMENT! *Toujours éteindre l'interrupteur d'alimentation principale et débrancher le câble d'alimentation avant de retirer ou d'installer la cartouche de freinage sur votre scie.*

Pour installer une cartouche de freinage, la procédure ci-dessus est renversée. Alignez les trous de montage à la cartouche avec la goupille pivotante et la goupille de positionnement à la scie. Poussez la cartouche sur les goupilles jusqu'à ce qu'elle repose contre l'équerre de montage à cartouche. La cartouche sera automatiquement alignée avec le câble d'ordinateur de la scie.

Ensuite, alignez la clé à cartouche avec le trou à l'intérieur du boîtier à cartouche (voir l'illustration 78 page 56). Le manche de clé a un cran qui doit être aligné avec une encoche au trou de clé à l'intérieur du boîtier. Ceci a pour effet que la clé ne peut seulement être insérée au trou lorsque la poignée rouge est pointée vers le levier de freinage. Pressez la clé complètement à l'intérieur de la cartouche et tournez la clé 90° dans le sens contraire d'une montre afin de bloquer la cartouche en place. La clé ne tournera pas à moins qu'elle soit complètement assise contre le côté du boîtier à cartouche et le boîtier à cartouche est pressé contre l'équerre de montage à cartouche.

Une fois la clé tournée en position bloquée, elle ne peut être retirée et la cartouche pourra être bloquée en place. Le fait de tourner la clé en position bloquée active également un commutateur à l'intérieur de la cartouche, lequel envoie le signal au système de sécurité à savoir que la cartouche est installée correctement et bloquée en place. Le système ne permettra pas à la scie de démarrer si le commutateur n'a pas été activé. Si vous tentez de mettre la scie en marche lorsque la clé n'est pas en position bloquée, les lumières DEL du boîtier d'interruption afficheront un code de statut clignotant tel que décrit à la page 40. On appelle parfois l'action de tourner la clé en position bloquée comme le fait de tourner la clé à « MARCHE ».

Pour compléter l'installation, la cartouche de freinage doit être correctement positionnée envers la lame ou la trousse à rainures. Une fois la cartouche de freinage installée, tournez complètement la poignée de serrage de l'écarteur/du couteau diviseur dans le sens contraire d'une montre afin de bloquer l'écarteur ou le couteau diviseur en place. Ensuite, installez la lame ou la trousse à rainures telle que décrite à la page 25, et ajustez la position du frein tel que décrit à la page 26. Tournez la lame à la main au moins une (1) révolution complète afin de s'assurer que la lame n'entre pas en contact avec le frein.

AVERTISSEMENT! *Toujours vérifier et, si requis, ajuster la position du frein après avoir changé la cartouche de freinage ou la lame. Un frein incorrectement positionné pourrait augmenter le temps requis pour arrêter la lame dans le cas d'un contact accidentel ou pourrait causer un déclenchement inattendu du frein si la lame entre en contact avec le frein.*

Que faire si le système de sécurité SawStop® s'active

Lorsque le système de sécurité SawStop est activé, le levier de freinage s'enfonce dans la lame afin d'arrêter sa rotation. Si la lame est en mouvement à une vitesse importante, le bloc du mandrin se rétractera afin d'abaisser la lame sous la table. Ces deux actions auront lieu à l'intérieur d'à peine quelques millisecondes. De plus, le système de sécurité coupera le moteur et le code de statut du système « Remplacer la cartouche » s'affichera en lumières à la boîte d'interruption (voir à la page 40).

Une fois le frein de sécurité activé, vous devrez suivre les trois (3) étapes ci-dessous afin de remettre le système de sécurité et la scie à niveau avant de poursuivre avec l'utilisation de la scie.

1. **Remettre à niveau la rétraction du bloc du mandrin:** Au cours d'un usage normal, l'avant du bloc de mandrin est retenu en place à l'aide d'un mécanisme de soutien à ressort, appelé « équerre de rétraction ». Lorsque le frein est activé, la lancée de la lame en rotation est transférée au bloc de mandrin, causant celui-ci à tomber hors de l'équerre de rétraction.

Pour remettre à niveau le bloc du mandrin à l'intérieur de l'équerre de rétraction, tournez le volant de réglage de la hauteur de la lame dans le sens contraire d'une montre jusqu'à ce que le point de délimitation de la hauteur minimum a été atteint. Le bloc du mandrin engagera automatiquement l'équerre de rétraction. Maintenant, tournez le volant de réglage de la hauteur dans le sens d'une montre afin de soulever le bloc du mandrin et la lame. Vous pouvez également remettre à niveau le bloc du mandrin, et ce, manuellement, en tirant brusquement sur l'écrou du mandrin vers le haut jusqu'à ce que vous sentiez que le bloc du mandrin engage l'équerre de rétraction.

2. **Remplacement de la cartouche de freinage:** La cartouche de freinage SawStop doit être remplacée dans l'éventualité où le frein est activé. Le levier de freinage et les composantes à l'intérieur du boîtier sellé prennent de l'expansion lorsque le frein est activé. Donc, la cartouche de freinage ne peut être réutilisée une fois que le frein a été activé et elle peut être jetée. Une fois la cartouche activée retirée, obtenez une autre cartouche de freinage qui n'a pas été activée et suivez les instructions à la page 55 pour l'installer

Si le frein s'est activé comme suite à un contact accidentel entre la lame et un utilisateur, veuillez retourner la cartouche à SawStop. Pendant son utilisation, la cartouche est constamment à mesurer les données entourant l'opération de la scie et le signal reçu de la lame. Lorsque le frein est activé, les données les plus récentes sont stockées en mémoire et SawStop peut télécharger ces données à partir de la cartouche activée. Ces données sont très importantes à notre programme de recherche et de développement en continu. Veuillez donc communiquer avec SawStop pour prendre les arrangements nécessaires afin de retourner la cartouche à SawStop. Une fois que les ingénieurs de SawStop auront vérifié que le frein s'est activé suivant à un contact accidentel avec la peau, vous recevrez automatiquement une cartouche de remplacement, et ce, gratuitement.

Si vous n'êtes pas certain de la raison pour laquelle la cartouche s'est activée, vous pouvez également retourner la cartouche pour évaluation par les ingénieurs de service de SawStop. Lorsque les données de la cartouche sont téléchargées, il est généralement possible de déterminer ce qui a précisément causé un déclenchement du frein afin que les activations non prévues puissent être évitées.

AVERTISSEMENT! Toujours éteindre l'interrupteur d'alimentation principale et débrancher le câble d'alimentation avant de remettre la cartouche de freinage en place sur votre scie.

3. **Changer la lame:** Lorsque le frein est engagé, le levier de freinage en aluminium pivotera à l'intérieur des dents de la lame de scie avec grande force et vitesse. Ceci a habituellement pour effet de faire verrouiller le levier de freinage sur la lame. Dans la majorité des cas, lorsque vous retirez le levier de freinage de la lame, une ou plusieurs dents de scie en carbure se détachent. Donc, il est presque toujours nécessaire de remplacer ou réparer la lame une fois que le système de sécurité a été activé.

Lorsque la rétraction du bloc du mandrin est réinitialisée et que la cartouche de freinage et la lame ont été remplacées, la scie est prête à être utilisée.

Faire des ajustements à votre scie

L'ajustement des points de délimitation de la hauteur de lame

Le point de délimitation de la hauteur de lame maximum empêche le bloc du mandrin et la courroie du moteur de frapper le dessous de la table. Le point de délimitation de la hauteur de lame minimum empêche le bloc du mandrin ou la lame de frapper l'ensemble du croisillon inférieur et la sortie de poussière. Les points de délimitation de la hauteur de lame doivent être bien ajustés afin d'assurer le bon fonctionnement de la scie.

AVERTISSEMENT! Toujours éteindre l'interrupteur d'alimentation principale et débrancher le câble d'alimentation avant de faire des ajustements sur votre scie.

Point de délimitation de la hauteur maximum

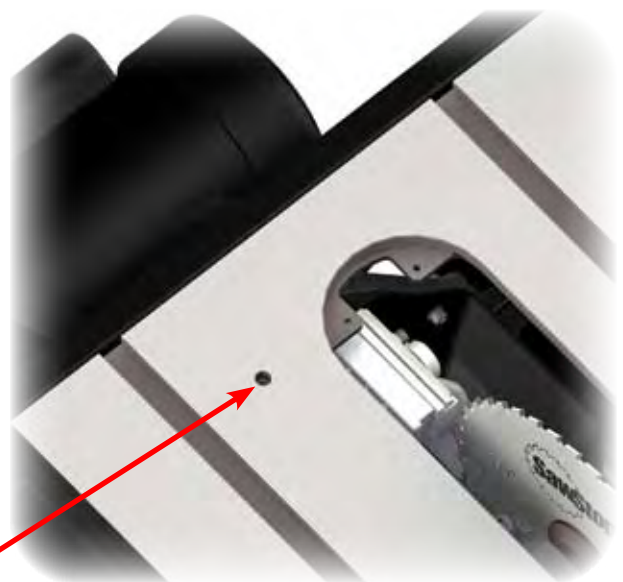
Pour vérifier la position du point de délimitation de la hauteur maximum, installez une lame à scie de 10 pouces sur le mandrin (voir à la page 25), et tournez le volant de réglage de la hauteur de la lame dans le sens d'une montre jusqu'à ce que le point de délimitation soit atteint. À l'aide d'une équerre combinée ou tout autre outil similaire, mesurez la distance du dessus de la table à la pointe du cran à lame le plus élevé. La hauteur maximum de la lame au-dessus de la table devrait être de $3\frac{1}{8}$ pouces. Si la lame est $3\frac{3}{16}$ pouces ou plus au-dessus de la table, le point de délimitation de la hauteur maximum devrait être ajusté à la baisse. Si la lame est moins de $3\frac{1}{8}$ pouces au-dessus de la table, vous pouvez ajuster le point de délimitation à la hausse à $3\frac{1}{8}$ pouces. De façon alternative, vous pouvez ajuster le point de délimitation afin que la hauteur maximum de la lame soit inférieure à $3\frac{1}{8}$ pouces.



Illustration 82

Le point de délimitation de la hauteur de lame maximum est réglé par la vis de réglage à la surface de table en fonte, située au côté gauche arrière de l'ouverture de table (voir l'illustration 83). Le boulon de délimitation de la hauteur maximum peut être ajusté à l'aide de la clé hex 3 mm incluse.

Pour baisser la hauteur de lame maximum, ajustez le volant de la hauteur de lame jusqu'à ce que la hauteur de lame soit réglée à la bonne hauteur maximum. Vissez la vis de réglage dans le sens d'une montre jusqu'à ce qu'elle soit serrée. Pour augmenter la hauteur de lame maximum, commencez par tourner la vis de réglage dans le sens contraire d'une montre, environ une révolution complète. Ensuite, ajustez le volant de la hauteur de lame jusqu'à ce que la hauteur de lame soit réglée à la bonne hauteur maximum. Si le point de délimitation de la hauteur maximum vous empêche de soulever la lame à la hauteur de lame maximum désirée, continuez de tourner la vis de réglage dans le sens contraire d'une montre jusqu'à ce que la lame puisse être soulevée à la bonne hauteur. Une fois la lame réglée à la bonne hauteur maximum, tournez la vis de réglage dans le sens d'une montre jusqu'à ce qu'elle soit serrée. Le point de délimitation de la hauteur de lame maximum a maintenant été réglé.



point de
délimitation de la
hauteur maximum

Illustration 83

Faire des ajustements à votre scie

Point de délimitation de la hauteur de lame minimum

Pour vérifier la position du point de délimitation de la hauteur de lame minimum, tournez le volant de la hauteur de lame dans le sens contraire d'une montre jusqu'à ce que la lame soit complètement abaissée. La pointe de la lame devrait se trouver à environ $\frac{1}{8}$ pouce sous la surface de table. Si la distance est d'environ $\frac{1}{8}$ pouce, aucun autre ajustement n'est nécessaire.

Si un ajustement est requis, le point de délimitation de la hauteur de lame minimum est réglé par la vis à tête creuse M6 se trouvant au dessous du croisillon arrière (voir l'illustration 84). La tête de la vis du point de délimitation de la hauteur de lame minimum est peinte en jaune de sorte à la repérer plus facilement. Desserrer l'écrou hex M6 qui bloque la position de la vis de délimitation en le tournant dans le sens contraire d'une montre à l'aide d'une clé 10 mm. Ensuite, vissez la vis de la hauteur de lame minimum dans le sens contraire d'une montre à l'aide de la clé hex 5 mm incluse, et ce, sur au moins deux révolutions complètes. Ensuite, tournez le volant de la hauteur de lame dans le sens contraire d'une montre jusqu'à ce que le mandrin comprime légèrement le pare-chocs en caoutchouc (voir l'illustration 85).



point de delimitation de la hauteur minimum

Illustration 84

écrou M6 hex

Le but du pare-chocs en caoutchouc est d'absorber l'énergie du bloc de mandrin lorsque la lame se replie sous la surface de table lors de l'activation du système de sécurité. Comme démontré à l'illustration 85, le point de délimitation de la hauteur de lame minimum devrait être ajusté de sorte que le bloc de mandrin comprime légèrement le pare-chocs à la hauteur de lame minimum. Ceci devrait également assurer qu'une lame de 10 pouces se trouve au moins $\frac{1}{8}$ pouce sous la surface de table.

Vérifiez que la pointe de la lame se trouve environ $\frac{1}{8}$ pouce sous la surface de table. Vissez la vis de la hauteur de lame minimum dans le sens d'une montre jusqu'à ce qu'elle soit serrée et ensuite, bloquez sa position en serrant l'écrou hex M6 contre le croisillon arrière. Le point de délimitation de la hauteur de lame minimum a maintenant été réglé.

bloc de mandrin



pare-choc en caoutchouc

Illustration 85

Faire des ajustements à votre scie

L'ajustement des points de délimitation de l'inclinaison et de l'indicateur de l'angle d'inclinaison

Les points de délimitation vous permettent de régler l'angle de biseau à 0° et 45°, et ce, rapidement et facilement. Par contre, lorsque vous effectuez des coupes de précision, il est toujours préférable de vérifier l'angle de la lame à l'aide d'une équerre combinée ou d'un autre outil similaire.

AVERTISSEMENT! Toujours éteindre l'interrupteur d'alimentation principale et débrancher le câble d'alimentation avant de faire des ajustements sur votre scie.

Point de délimitation de l'inclinaison à 0°

Pour vérifier la position du point de délimitation à 0°, installez une lame à scie de 10 pouces sur le mandrin (voir la page 25). Soulevez la lame à sa pleine hauteur et tournez le volant d'inclinaison de la lame dans le sens contraire d'une montre jusqu'à ce que le point de délimitation est atteint. À l'aide d'une équerre, vérifiez pour voir que la lame est bien à un angle de 90° en relation à la table (voir l'illustration 86). Si vous devez ajuster la position du point de délimitation à 0°, veuillez suivre les instructions ci-dessous.



Illustration 86

Le point de délimitation de l'inclinaison à 0° est déterminé par la vis de réglage à la surface de table en fonte, située au côté gauche avant de l'ouverture de table (voir l'illustration 87). Utilisez la clé hex 3 mm incluse pour tourner la vis dans le sens contraire d'une montre, et ce, sur plusieurs tours.

Ensuite, ajustez le volant d'inclinaison jusqu'à ce que la lame soit à 90° envers la table. Tournez la vis de réglage de la délimitation à 0° dans le sens d'une montre jusqu'à ce qu'elle soit serrée. Le point de délimitation à 0° a maintenant été réglé.

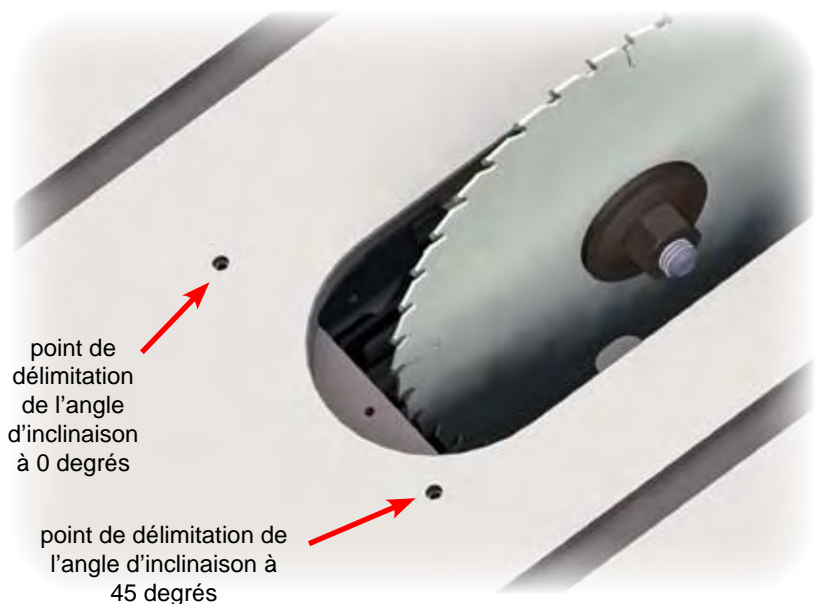


Illustration 87

Faire des ajustements à votre scie

Point de délimitation d'inclinaison à 45°

Pour vérifier la position du point de délimitation à 45°, installez une lame à scie de 10 pouces sur le mandrin (voir la page 25). Soulevez la lame à sa hauteur maximum, et tournez le volant de réglage de l'inclinaison de la lame dans le sens d'une montre jusqu'à ce que le point de délimitation soit atteint. À l'aide d'une équerre, vérifiez pour voir si la lame est à un angle de 45° par rapport à la table (voir l'illustration 88). Si vous devez ajuster la position du point de délimitation à 45°, veuillez suivre les instructions ci-dessous.

Le point de délimitation d'inclinaison à 45° est déterminé par la vis de réglage dans la surface de table en fonte, située au côté droit avant de l'ouverture de table (voir l'illustration 87). Utilisez la clé hex 3 mm pour tourner la vis de réglage dans le sens contraire d'une montre, et ce, sur plusieurs tours.

Ensuite, ajustez le volant d'inclinaison jusqu'à ce que la lame soit à 45° envers la table. Tournez la vis de réglage de la délimitation à 45° dans le sens d'une montre jusqu'à ce qu'elle soit serrée. Le point de délimitation à 45° a maintenant été réglé.



Illustration 88

Indicateur de l'angle d'inclinaison

L'indicateur de l'angle d'inclinaison est situé à l'avant de la scie pour entrepreneur, juste derrière le volant de la hauteur de lame (voir l'illustration 89). L'indicateur montre l'angle actuel de la lame en relation à la verticale (p.ex., perpendiculaire à la surface de table).

Une fois le point de délimitation à 0° bien réglé, tournez le volant d'inclinaison dans le sens contraire d'une montre jusqu'à ce que le point de délimitation soit atteint. Vérifiez la lecture de l'indicateur de l'angle d'inclinaison. Si requis, ajustez l'indicateur en desserrant la vis de blocage à l'aide de la clé hex 5 mm incluse et en tournant l'indicateur jusqu'à ce qu'il indique 0°. Bloquer l'indicateur en place en serrant la vis de blocage.



Illustration 89

Faire des ajustements à votre scie

L'ajustement de la plaque amovible

La plaque amovible à dégagement zéro SawStop a été conçue afin d'entrer à l'intérieur de l'ouverture de table et juste sous la surface de la table, et ce, de façon sécuritaire. La plaque amovible est prédécoupée en usine avec une lame de 10 pouces une fois que tous les alignements de la scie ont été complétés.

Tel que démontré à l'illustration 90, la plaque amovible comprend des vis de nivellement avant et arrière afin de régler la hauteur de la plaque. De plus, des vis de positionnement à l'arrière et à droite de la plaque l'empêchent de faire du bruit à l'intérieur de l'ouverture de table. Finalement, un levier de blocage à l'avant des plaques empêche la plaque de se soulever de façon inattendue.

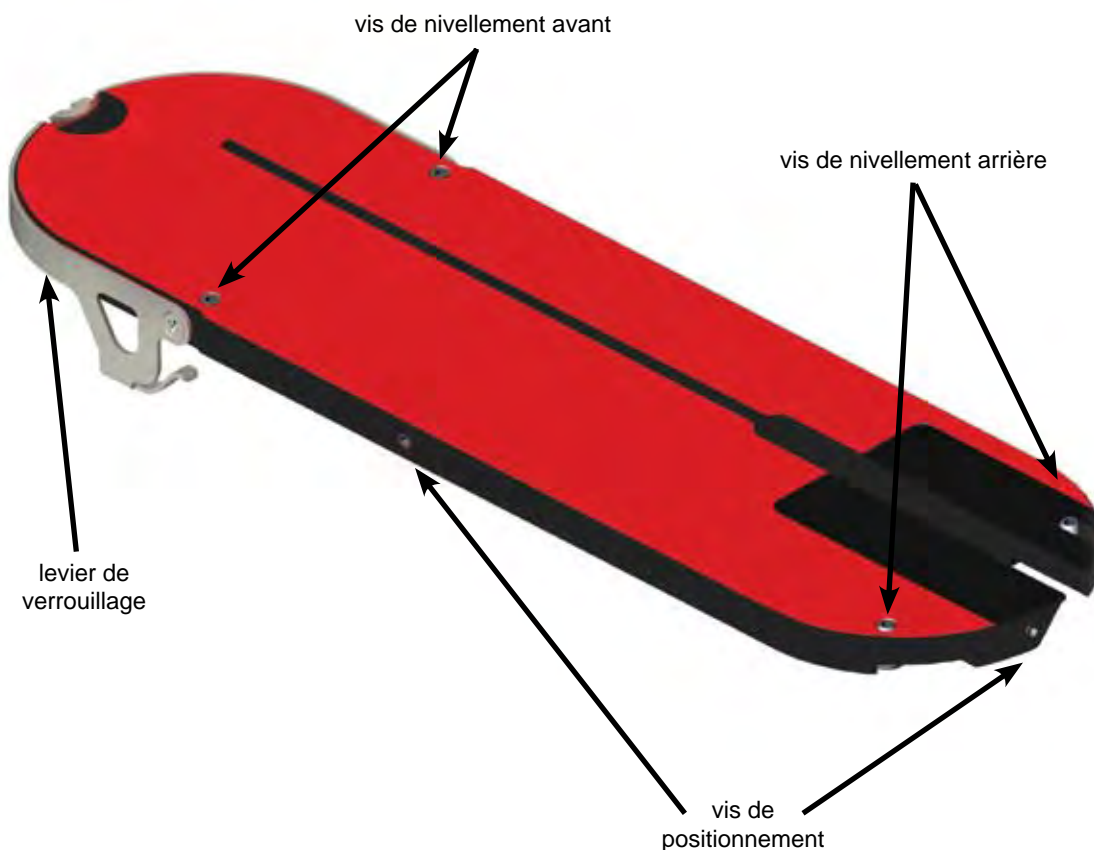


Illustration 90

AVERTISSEMENT! Toujours éteindre l'interrupteur d'alimentation principale et débrancher le câble d'alimentation avant de faire des ajustements sur votre scie.

La plaque devrait glisser facilement à l'intérieur et hors de l'ouverture de table, mais ne devrait pas être lâche à l'intérieur de l'ouverture. Si la plaque est trop lâche, utilisez la clé hexagonale en « L » de 3 mm pour tourner la (les) vis de positionnement de côté et (ou) de l'avant dans le sens contraire d'une montre tel que requis afin de réduire le dégagement entre la plaque et l'ouverture de table. Si la plaque est trop serrée, tournez la (les) vis de positionnement de côté et (ou) de l'avant dans le sens d'une montre tel que requis afin d'augmenter le dégagement entre la plaque et l'ouverture de table.

Faire des ajustements à votre scie

Pour régler la hauteur de la plaque amovible, utilisez la clé hexagonale en « L » de 3 mm incluse afin d'ajuster les vis de positionnement avant et arrière jusqu'à ce que la plaque se trouve juste sous la surface de table. Le bout inférieur de chaque vis de positionnement avant devrait reposer sur le bord de soutien correspondant à la table (voir l'illustration 91). Lorsque le levier de blocage est en position abaissée et bloquée, des bras à loquet s'allongent sous chaque bord de soutien afin d'empêcher la plaque de se soulever.

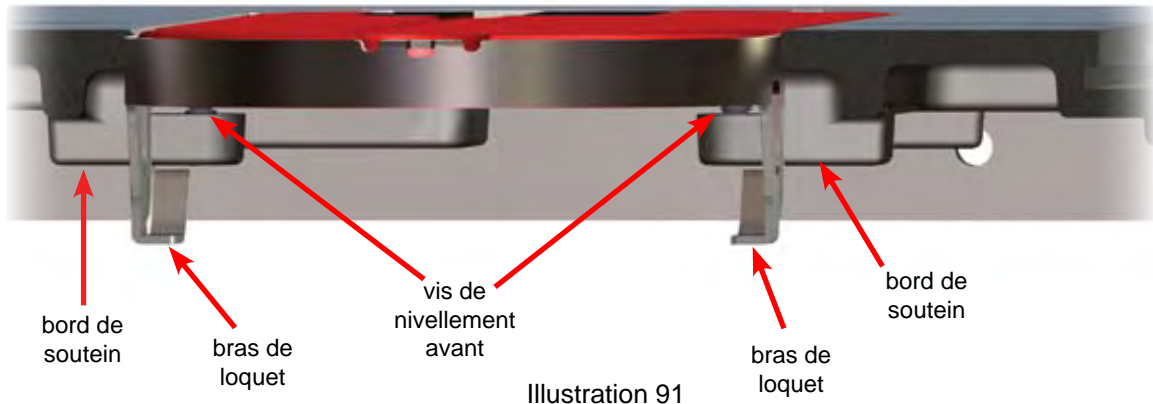


Illustration 91

L'ajustement des vis de blocage arrière

L'arrière de la plaque amovible est retenu par deux vis de blocage, situées à l'arrière de l'ouverture de table. Tel que démontré à l'illustration 92, les têtes de vis de blocage chevauchent les têtes des vis de blocage arrière s'allongeant au bas de la plaque. Les têtes de vis qui se chevauchent empêchent l'arrière de la plaque de se soulever.

La hauteur des vis de blocage devrait être ajustée pour se positionner tout près du dessus des têtes de nivellement tout en permettant suffisamment de dégagement pour installer et retirer la plaque sans difficulté. La hauteur des vis de blocage peut être ajustée à l'aide de la clé hexagonale en « L » de 3 mm incluse.

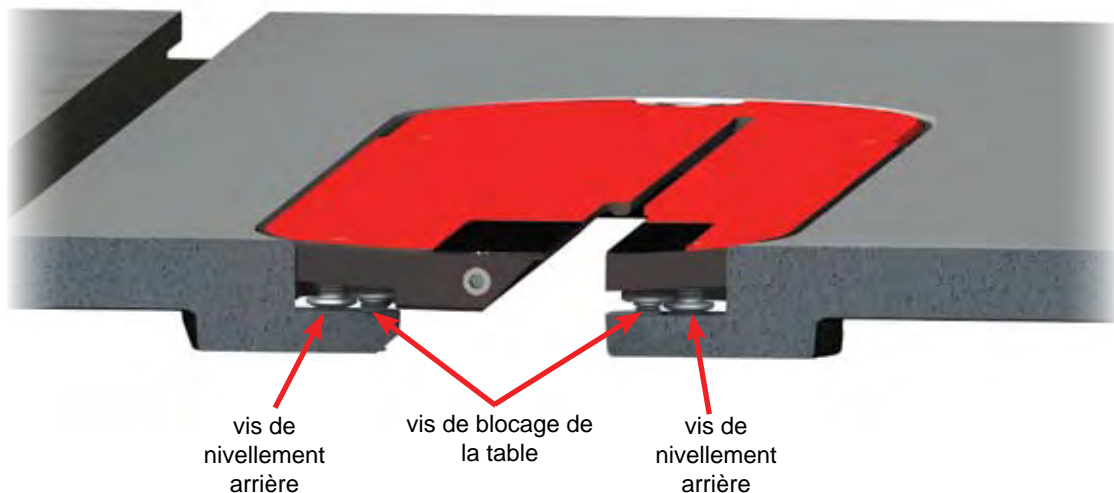


Illustration 92

Faire des ajustements à votre scie

L'alignement du couteau diviseur et de l'écarteur envers la lame

Pour une utilisation sécuritaire, l'écarteur et le couteau diviseur devraient être alignés de façon parallèle à la lame et positionnés à l'intérieur de la largeur de coupe de la lame (voir l'illustration 93).

AVERTISSEMENT! Toujours éteindre l'interrupteur d'alimentation principale et débrancher le câble d'alimentation avant de faire des ajustements sur votre scie.

largeur de coupe de la lame

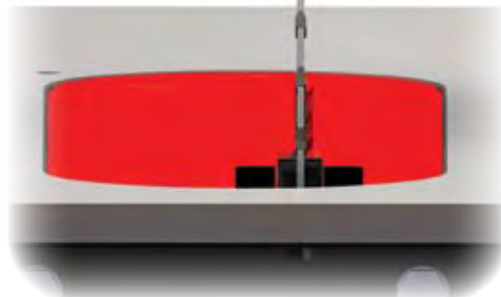


Illustration 93

Il devrait également y avoir un jeu d'environ 4-7 mm entre le bord avant de l'écarteur ou du couteau diviseur et les crans de la lame (voir l'illustration 94). L'écarteur ou le couteau diviseur est maintenu en place par une pince à relâchement rapide fixé sous la table et derrière la lame (voir l'illustration 95). Si l'écarteur ou le couteau diviseur n'est pas aligné à la lame ou est trop près de la lame, la position de la pince doit alors être ajustée. Une fois la pince ajustée correctement, l'écarteur et le couteau diviseur s'aligneront automatiquement à la lame lorsqu'ils sont installés à la pince.

l'espace devrait être d'environ 4-7 mm

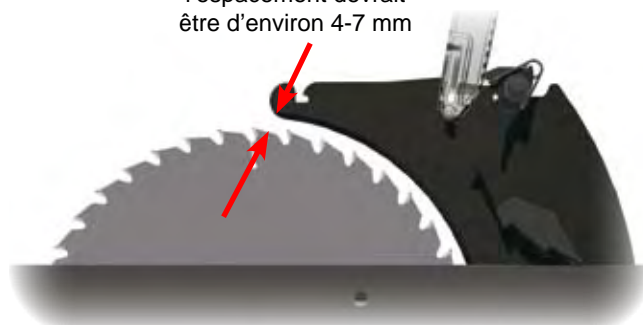


Illustration 94

Pour ajuster la position de la pince, régler l'angle d'inclinaison à 0° et retirer la plaque amovible. Retirez la lame et la mettre de côté. Assurez-vous que l'écarteur ou le couteau diviseur est installé et abaissez la hauteur de la lame à zéro pour atteindre la pince.

boulons de positionnement vertical

pince à relâchement rapide

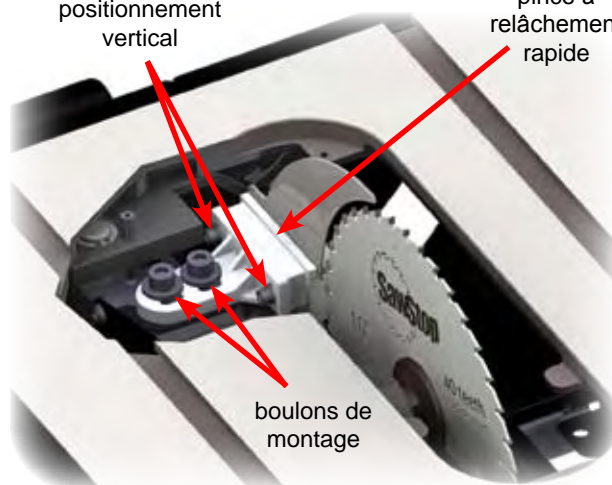


Illustration 95

Deux boulons de montage maintiennent la pince à relâchement rapide dans la vis (voir l'illustration 95). Desserrez les deux boulons de montage (à l'aide d'une clé hex 8 mm), juste suffisamment pour vous permettre de glisser la pince le long de sa surface de montage, et ce, sans friction. Réinstallez la lame et soulevez la lame à sa pleine hauteur.

Faire des ajustements à votre scie

Pour aligner l'écarteur ou le couteau diviseur de sorte qu'il soit à l'intérieur de la largeur de coupe de la lame, placez un bord droit le long du côté gauche de la lame, en vous assurant que le bord droit couvre les crans (voir l'illustration 96). Glissez la pince vers la gauche ou vers la droite jusqu'à ce que le côté droit de l'écarteur soit au niveau et plat contre le bord droit. Si nécessaire, tournez le levier antirebond de gauche vers le haut et à l'écart pendant que vous effectuez cette manœuvre. Si vous utilisez une lame à largeur de coupe étroite (p.ex., une largeur de coupe de $\frac{3}{32}$ pouce), il pourrait s'avérer nécessaire de placer un ou plusieurs caleurs entre le bord droit et le côté de la lame pour s'assurer que l'écarteur soit centré avec la lame.

Pour ajuster le jeu entre le bord avant de l'écarteur ou du couteau diviseur et les crans de la lame, glissez la pince vers l'avant ou vers l'arrière jusqu'à ce que l'espacement soit environ bon.

Lorsque l'écarteur ou le couteau diviseur sont tous deux alignés et espacés correctement, serrez les deux boulons de montage pour maintenir la pince à relâchement rapide en place. Il pourrait s'avérer nécessaire de retirer la lame pour serrer les boulons de montage complètement.



Illustration 96

AVERTISSEMENT! Assurez-vous qu'il y a un espacement d'au moins 4 mm entre le couteau diviseur et la lame, et ce, à tous les points. Un contact entre la lame et soit le couteau diviseur ou l'écarteur pendant l'utilisation pourrait causer un déclenchement du système de freinage.

L'ajustement de la hauteur du couteau diviseur

Le dessus du couteau diviseur devrait être environ 1 mm sous la surface de la table (voir l'illustration 97). Ceci permet au couteau diviseur d'être utilisé lors de feuillures et autres coupes de surface (et non de part en part).

AVERTISSEMENT! Toujours éteindre l'interrupteur d'alimentation principale et débrancher le câble d'alimentation avant de faire des ajustements sur votre scie.

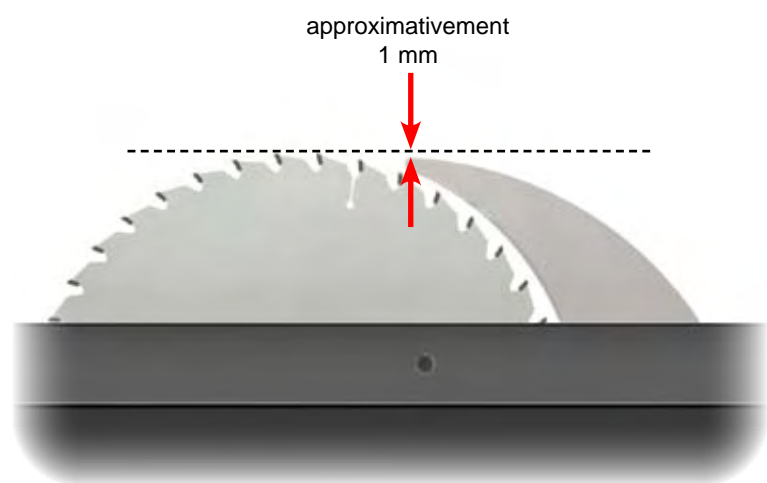


Illustration 97

Faire des ajustements à votre scie

Pour vérifier la hauteur du couteau diviseur envers la lame, abaissez la hauteur de la lame jusqu'à ce que le point de délimitation minimum soit engagé. Placez une règle ou un autre outil à bord droit sur la table afin que celui-ci repose à plat contre la largeur de la plaque amovible et directement au-dessus de la pointe du couteau diviseur. Augmentez la hauteur de la lame jusqu'à ce que la pointe du couteau diviseur entre tout juste en contact avec le bord droit ou la règle (voir l'illustration 98).

Maintenant, mesurez la distance de la surface de la table à la pointe de la lame. Si la hauteur du couteau diviseur est réglée correctement, la lame à scie devrait être environ à 1 mm au-dessus de la table. Si la distance est environ 1 mm, aucun autre ajustement n'est nécessaire.

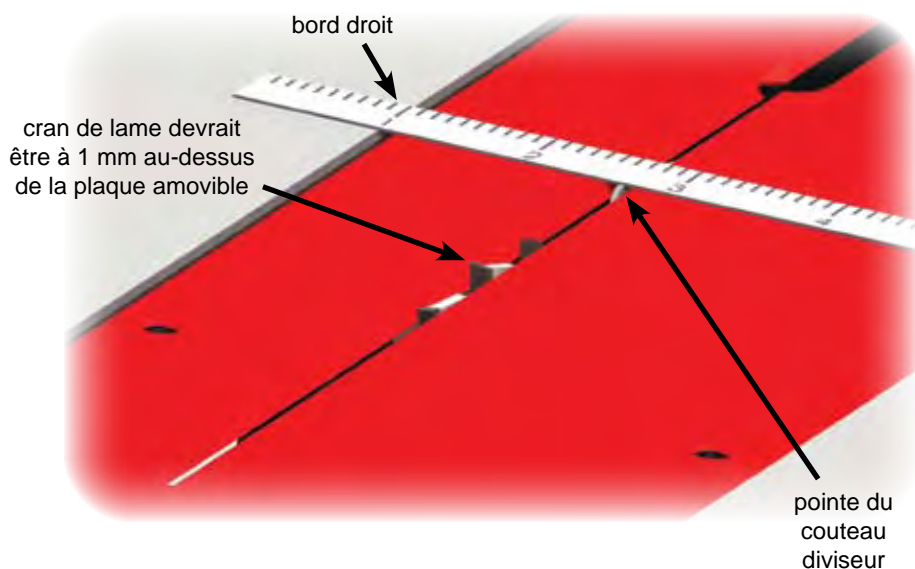


Illustration 98

Si la hauteur du couteau diviseur est incorrecte, utilisez le volant de réglage de la hauteur de la lame pour régler la pointe de la lame à environ 1 mm au-dessus de la surface de la table. Ensuite, retirez la plaque amovible et desserrez les deux boulons de positionnement vertical démontrés à l'illustration 95 en utilisant la clé hexagonale de 5 mm incluse. Desserrez les boulons juste suffisamment pour pouvoir déplacer l'étrier de haut en bas sur le support de montage de l'étrier.

Ensuite, ajustez la position de l'étrier vers le haut ou le bas afin de régler la hauteur du couteau diviseur. Vous pouvez également tourner l'étrier vers l'avant ou l'arrière afin que la courbe du bord avant du couteau diviseur soit concentrique à la lame. Lorsque le couteau diviseur est positionné correctement, serrez les deux boulons de positionnement vertical juste suffisamment pour retenir l'étrier en place et réinstallez la plaque amovible. Vérifiez pour vous assurer que la pointe du couteau diviseur est de niveau avec la table. Reprenez l'ajustement si nécessaire. Une fois que l'alignement vertical du couteau diviseur est correct, serrez complètement les deux boulons de positionnement vertical sur l'étrier.

Dans certains cas, l'ajustement de l'alignement vertical pourrait entraîner l'espacement entre le bord avant du couteau diviseur et les crans de la lame à être incorrect. Si ceci a lieu, reprendre les étapes telles que décrites ci-dessus pour ajuster l'espacement entre le bord avant de l'écarteur et des crans à lame pour qu'il se situe entre 4-7 mm.

Une fois que l'étrier a été positionné correctement, un ajustement additionnel ne devrait pas être nécessaire. L'écarteur et le couteau diviseur seront maintenant tous deux alignés lorsqu'ils sont installés sur l'étrier.

Faire des ajustements à votre scie

L'ajustement de l'étrier à relâchement rapide:

La pression de serrage de l'étrier à relâchement rapide de l'écarteur/du couteau diviseur est réglée en usine afin de retenir l'écarteur et le couteau diviseur de façon sécuritaire lorsque la poignée est complètement abaissée. Lorsqu'elle est ajustée correctement, environ 10-20 lb de force sont requises pour pousser la poignée en position totalement abaissée. Ceci est une force moyenne à appliquer avec une main. Si une force excessive est requise pour déplacer la poignée vers le bas, ou si vous n'êtes pas capable de la déplacer vers le bas en utilisant seulement une légère pression, la force de serrage devra alors être augmentée. Lorsque vous faites l'évaluation de la force de serrage, assurez-vous que le couteau diviseur ou l'écarteur soit correctement positionné dans l'étrier.

AVERTISSEMENT! Toujours éteindre l'interrupteur d'alimentation principale et débrancher le câble d'alimentation avant de faire des ajustements sur votre scie.

Pour ajuster l'étrier, commencez par retirer le couteau diviseur ou l'écarteur. Soulevez la poignée pour qu'elle pointe vers le haut et poussez la poignée vers l'étrier. L'ensemble de l'étrier comprend un ressort interne conçu pour pousser l'étrier en l'ouvrant lorsque la poignée est soulevée. Donc, vous devrez pousser la poignée vers l'étrier contre la force du ressort.

Lorsque la poignée est pressée complètement contre l'étrier, un boulon d'ajustement sera exposé comme démontré à l'illustration 99. Tournez le boulon d'ajustement légèrement dans le sens d'une montre pour augmenter la pression de serrage, ou légèrement dans le sens contraire d'une montre pour diminuer la pression de serrage. Relâchez la poignée et permettez au ressort de la pousser à l'écart de l'étrier et de réengager le boulon d'ajustement. Maintenant, réinstallez l'écarteur ou le couteau diviseur et testez la pression de serrage. Répétez cet ajustement tel que requis jusqu'à ce que la pression de serrage appropriée soit atteinte.

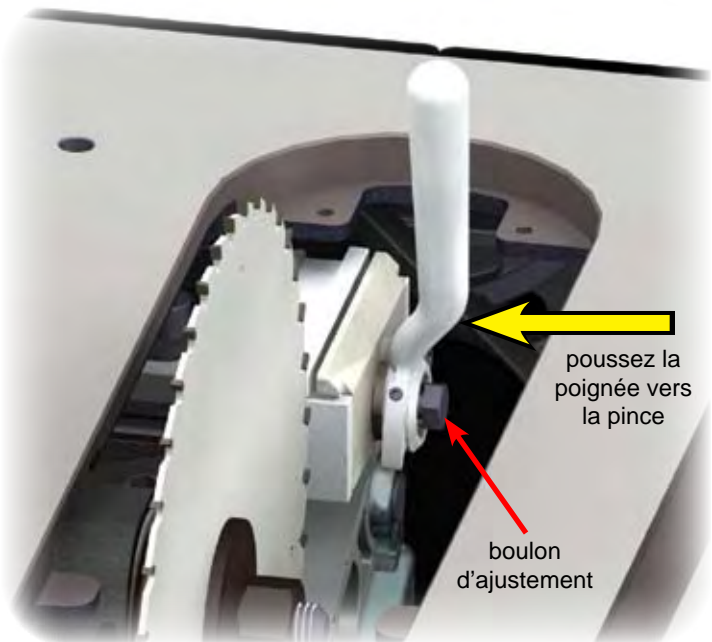


Illustration 99

AVERTISSEMENT! Il est important de maintenir la pression de serrage appropriée au couteau diviseur et à l'écarteur. Si la pression est trop basse, ces appareils de sécurité importants pourraient ne pas fonctionner correctement et une blessure grave pourrait s'en suivre. De plus, l'écarteur ou le couteau diviseur pourrait entrer en contact avec la lame et causer un déclenchement inattendu du système de sécurité.

Faire des ajustements à votre scie

L'ajustement de la jauge à onglets :

La jauge à onglets comprend également des points d'indexation afin de vous permettre de régler rapidement le calibre à -45° , 0° , et $+45^\circ$. Si requis, vous pouvez ajuster ces points d'indexation pour augmenter la précision de vos coupes à onglets.

Pour débuter, desserrez la tête de la jauge à onglets en tournant la poignée de blocage dans le sens contraire d'une montre environ $1/2$ tour (voir l'illustration 100).



tournez la poignée de blocage pour déverrouiller la tête de la jauge à onglets

Illustration 100

Ensuite, pour le point d'indexation que vous désirez ajuster, desserrez l'écrou de blocage et tournez la vis dans le sens contraire d'une montre sur quelques tours (voir l'illustration 101). Placez la jauge à onglets soit dans la fente à onglets de gauche ou de droite, et réglez l'équerre combinée à l'angle désiré (p.ex., -45° , 0° , or $+45^\circ$). Positionnez un bout de l'équerre de niveau contre la lame et tournez la tête de la jauge à onglets jusqu'à ce qu'elle soit de niveau contre l'autre bout de l'équerre.

Ensuite, tournez la poignée dans le sens d'une montre jusqu'à ce qu'elle soit serrée pour bloquer la tête de la jauge à onglets au bon angle. Assurez-vous que la goupille d'indexation soit pressée vers l'intérieur, vers la barre de la jauge à onglets, et ensuite, tournez la vis dans le sens d'une montre jusqu'à ce qu'elle frappe contre la goupille d'indexation. Finalement, serrez l'écrou de blocage pour empêcher la vis de se déplacer.

Répétez le procédé ci-dessus pour les autres points d'indexation si désiré.

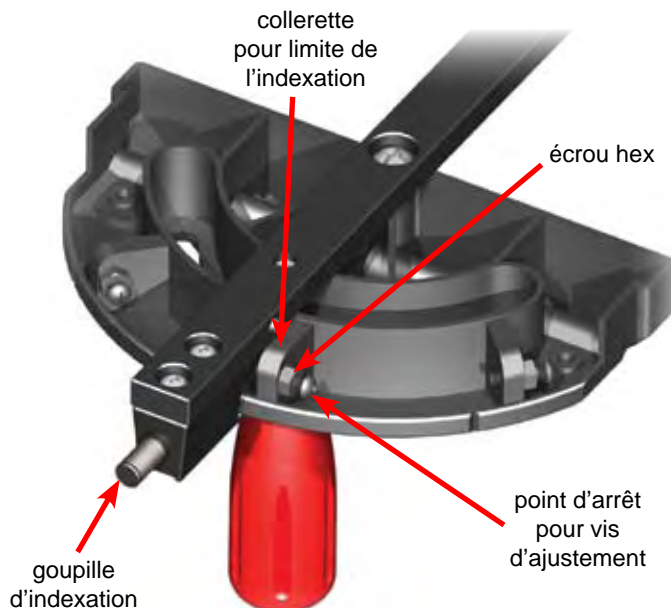


Illustration 101

Entretien

AVERTISSEMENT! Toujours éteindre l'interrupteur d'alimentation principale et débrancher le câble d'alimentation avant d'effectuer tout entretien sur votre scie.

Système de sécurité SawStop

Le système de sécurité en général nécessite peu d'entretien. Le système effectue des auto-évaluations de façon continue avant et pendant l'opération de la scie. Si un problème est détecté, le code de statut approprié sera affiché sur les DEL du boîtier d'interruption.

Cartouche de freinage

Bien que la cartouche de freinage ne nécessite pas d'entretien, la condition de la cartouche devrait être vérifiée après approximativement 50 heures d'usage de la scie. La cartouche est sellée afin d'empêcher la pénétration de poussière ou autres contaminants au boîtier. Bien qu'une petite quantité de poussière à l'intérieur du boîtier ne perturbera pas son opération, vous devriez remplacer la cartouche si une quantité importante de poussière est aperçue à l'intérieur du boîtier de plastique transparent. Ceci indiquerait que le seau du boîtier de la cartouche a été endommagé.

AVERTISSEMENT! Ne jamais utiliser une cartouche de freinage si plus d'une petite quantité de poussière peut être aperçue à l'intérieur du boîtier transparent. Si de la sciure de bois s'entasse à l'intérieur du boîtier, la cartouche pourrait ne pas se déclencher ou pourrait s'activer plus tranquillement, causant ainsi une blessure grave à sa personne.

Mécanismes d'élévation et d'inclinaison de la lame

Les mécanismes d'élévation et d'inclinaison de la lame devraient être tenus propres et bien lubrifiés. Vérifiez régulièrement la condition des engrenages de la hauteur à ongllets et le manche fileté, l'engrenage à vis sans fin et la partie d'engrenage. Si requis, nettoyez toute la poussière, la saleté ou les autres débris à l'aide d'une brosse en fer, et réappliquer une graisse non durcissante de bonne qualité.

Table et ailes de rallonge

La surface de table et les ailes de rallonge devraient être tenues propres et libres de toute rouille. Si de la rouille se forme à la surface, vous pouvez l'enlever en vaporisant la surface à l'aide d'une couche de WD 40© et en frottant avec un tampon à récurer fin comme les tampons à mains 7448 ScotchBrite©. Après avoir essuyé la surface, l'enduire d'un produit protecteur empêchant la rouille, comme TopCote© ou TopSaver™. Si vous ne prévoyez pas utiliser la scie sur de longues périodes, vous pouvez protéger la table en appliquant une mince couche d'huile et ensuite, en couvrant la table de papier ciré.

Courroie du moteur

La courroie du moteur devrait être vérifiée régulièrement pour toute trace d'usure ou de dommage. Remplacer la courroie si celle-ci est usée ou endommagée.

Dépannage

Problème	Cause(s) possible(s)	Solution
Le moteur ne démarre pas et les deux DEL du boîtier d'interruption sont éteintes.	1. Il n'y a pas d'alimentation vers la scie.	1. Assurez-vous que l'alimentation électrique vers la scie est en marche et que le voltage approprié est fourni.
	2. Aucune cartouche de freinage n'installée à la scie.	2. Installez la cartouche de freinage.
	3. La cartouche de freinage est défectueuse.	3. Remplacez la cartouche de freinage avec une nouvelle cartouche.
Le moteur ne démarre pas et au moins une DEL du boîtier d'interruption est allumée.	1. Le système de sécurité a détecté une erreur du système et affiche un code d'erreur aux DEL.	1. Consultez la liste des codes de statut du système afin de déterminer la cause de l'erreur et l'action corrective à prendre.
	2. La cartouche est défectueuse.	2. Essayez une cartouche de freinage différente.
	3. L'interrupteur de surcharge thermique coupera l'alimentation au moteur pour prévenir une surchauffe.	3. Appuyez sur le bouton de remise à niveau pour une surchauffe thermique se trouvant à la boîte de contacts derrière le côté gauche de la boîte d'interruption.
	4. Le moteur est débranché de la scie.	4. Branchez le câble du moteur dans le câble correspondant se prolongeant de l'arrière du banc.
Le moteur s'est arrêté de façon inattendue pendant l'utilisation, mais le frein n'a pas été activé.	1. La languette Marche/Arrêt a été heurtée.	1. Assurez-vous que la languette Marche/Arrêt est en position ARRÊT et redémarrez la scie.
	2. Le matériau se faisant couper entraîne une surcharge du système de détection (p.ex., bois vert ou mouillé).	2. Utilisez un bois différent ou effectuez la coupe en mode de dérogation.
	3. Le système de sécurité a détecté une erreur du système et affiche un code d'erreur aux DEL.	3. Consultez la liste des codes de statut du système afin de déterminer la cause de l'erreur et l'action corrective à prendre.
	4. L'alimentation électrique vers le système a été perdue, à tout le moins, de façon temporaire.	4. Assurez-vous que l'alimentation électrique vers la scie est en marche et que le voltage approprié est fourni.
	5. La cartouche est défectueuse.	5. Essayez une cartouche de freinage différente.
Le frein s'est activé même s'il n'y a pas eu de contact accidentel.	1. Un matériau conducteur au plan électrique est entré en contact avec la lame, le mandrin ou la poulie du mandrin.	1. Assurez-vous qu'aucun métal ou autre matériau conducteur ne touche à la lame, au mandrin ou à la poulie. Si vous tentez de couper un matériau conducteur, faites-le en mode de dérogation.
	2. L'écarteur ou le couteau diviseur est entré en contact avec la lame.	2. Assurez-vous que l'écarteur ou le couteau diviseur est aligné correctement et fixé en place de façon sécuritaire. Il devrait y avoir un espacement d'au moins 4-7 mm entre la lame et l'écarteur ou le couteau diviseur.
Ne peut démarrer la scie en mode de dérogation.	1. La séquence pour démarrer la scie en mode de dérogation n'a pas été complétée.	1. Suivre les étapes de près pour démarrer la scie en mode de dérogation.
	2. Le système de sécurité a détecté une erreur de système et affiche un code d'erreur aux DEL.	2. Consultez la liste des codes de statut du système afin de déterminer la cause de l'erreur et l'action corrective à prendre.
	3. La clé de dérogation n'est pas totalement bien assise.	3. Insérez la clé de dérogation à fond et assurez-vous de la tourner un plein 90°.

Dépannage

Problème	Cause(s) possible(s)	Solution
Ne peut retirer la cartouche de freinage.	1. La clé à cartouche est encore en place.	1. Retirez la clé à cartouche.
	2. La cartouche est coincée à la goupille pivotante et à la goupille de positionnement.	2. Dégagez la cartouche de ses goupilles à l'aide d'une clé à lame comme décrit à la page 57.
	3. Le couteau diviseur/la poignée de serrage du protège-lame obstrue le passage.	3. Balancez la poignée de serrage complètement vers le haut afin de libérer la cartouche.
	4. La sortie de poussière cause une obstruction.	4. Soulevez la lame à sa hauteur maximum pour dégager la cartouche.
Ne peut installer la cartouche de freinage.	1. Les trous à la coquille de cartouche ne sont pas alignés à la goupille pivotante et à la goupille de positionnement.	1. Assurez-vous que les trous de montage à la cartouche sont alignés aux goupilles pivotante et de positionnement.
	2. Il y a des débris sur les goupilles pivotante et de positionnement, ou à l'intérieur des trous de montage de la cartouche.	2. Assurez-vous que les trous des goupilles et de montage sont propres et libres de toute obstruction.
	3. La lame gêne le levier de freinage.	3. Ajustez le boulon de positionnement du frein pour déplacer le support de montage à la cartouche à l'écart de la lame.
Ne peut retirer la clé à cartouche.	1. La clé de cartouche n'est pas tournée en position DÉVERROUILLÉE.	1. Tournez la clé dans le sens d'une montre jusqu'à ce qu'elle s'immobilise.
	2. Le manche de la clé à cartouche se coince à la cartouche ou au support de montage à cartouche.	2. Essayez de tourner/retirer la clé tout en pressant vers le haut ou vers le bas sur la clé ou la cartouche.
Ne peut installer la clé à cartouche.	1. La clé n'est pas tournée correctement pour pouvoir s'aligner au trou de serrure de la cartouche.	1. Tournez la clé pour que la poignée pointe directement vers le levier de freinage.
	2. Le manche de la clé à cartouche se coince à la cartouche ou au support à cartouche.	2. Essayez d'installer la clé tout en pressant vers le haut ou vers le bas la clé ou la cartouche.
Ne peut abaisser la lame sous la table.	1. Le point de délimitation de la hauteur de la lame minimum n'est pas ajusté correctement.	1. Ajustez le point de délimitation de la hauteur minimum.
	2. De la sciure de bois s'est accumulée à l'intérieur de l'assemblage du croisillon et par-dessus le boulon de délimitation de la hauteur de lame minimum.	2. Repérer le dessus du boulon de délimitation de la hauteur de lame minimum et s'assurer qu'il n'y a pas de sciure de bois à sa surface ou autour.
La lame ralenti pendant la coupe, mais ne s'arrête pas.	1. La courroie du moteur est usée ou endommagée.	1. Remplacer la courroie du moteur.
	2. La lame se coince au bois.	2. Assurez-vous que l'écarteur ou le couteau diviseur est aligné avec la lame. Si vous utilisez le guide de refente, assurez-vous qu'il est aligné parallèle à la lame.
	3. La lame est installée à l'envers.	3. Retirez la lame et la réinstallez de sorte qu'elle soit bien orientée.
	4. Le voltage envoyé au moteur est incorrect.	4. S'assurer que le moteur est câblé pour correspondre à l'alimentation qui est fournie. Si vous utilisez un câble de rallonge, s'assurer que celui-ci soit de bon calibre.

Dépannage

Problème	Cause(s) possible(s)	Solution
La lame frappe le levier de freinage pendant l'installation.	1. La position du frein est ajustée trop près de la lame.	1. Tournez le boulon de positionnement du frein dans le sens contraire d'une montre jusqu'à ce que le point le plus près entre le levier de freinage et la lame est environ $\frac{1}{16}$ pouce à $\frac{1}{8}$ pouce.
	2. La lame est du mauvais côté.	2. Utilisez seulement une lame de 10 pouces de diamètre avec une cartouche de freinage standard, ou une trousse à rainures de 8 pouces avec une cartouche à rainures.
Les engrenages résonnent/ semblent grossiers lorsque la lame est soulevée ou abaissée.	1. Il y a de la poussière ou des débris sur les engrenages à onglets ou le manche d'élévation.	1. Nettoyez les composantes et graissez.
	2. Le bouton de blocage de la hauteur de la lame n'a pas été relâché.	2. Tournez le bouton de blocage de la hauteur de la lame dans le sens contraire d'une montre pour relâcher le volant de réglage de la hauteur de la lame.
La scie ne fait pas de coupes 45° ou 90° de façon précise.	1. Les points de délimitation ne sont pas ajustés correctement.	1. Ajustez les points de délimitation de l'inclinaison de la lame.
	2. L'indicateur de l'angle d'inclinaison n'est pas ajusté correctement.	2. Ajustez l'indicateur de l'angle d'inclinaison.
	3. La jauge à onglets n'est pas ajustée correctement.	3. Ajustez la jauge à onglets.
Le matériau se coince lors d'une coupe de refente.	1. Le guide de refente n'est pas aligné à la lame.	1. Alignez le guide à la lame.
	2. Le matériau est déformé.	2. Sélectionnez une autre pièce de travail.
	3. La vitesse d'alimentation est trop élevée.	3. Essayez de nouveau à une vitesse d'alimentation plus basse.
	4. L'écarteur ou le couteau diviseur n'est pas aligné à la lame.	4. Alignez l'écarteur ou le couteau diviseur.
Les coupes ne sont pas égales et (ou) propres.	1. La lame est terne.	1. Remplacez ou aigüisez la lame.
	2. La lame est enduite de brai, gomme ou autre substance.	2. Nettoyez ou remplacez la lame.
	3. La lame n'est pas celle appropriée pour le matériau ou la coupe.	3. Remplacez la lame.
La scie vibre trop.	1. La lame est endommagée ou non équilibrée.	1. Remplacez la lame.
	2. Le plancher n'est pas au niveau.	2. Déplacez la scie à une surface au niveau.
	3. Les mécanismes de roulement sont usés.	3. Remplacez les mécanismes de roulement.
	4. La courroie du moteur est usée.	4. Remplacer la courroie du moteur.
Le moteur démarre tranquillement et (ou) n'atteint pas la vitesse nominale.	1. Le voltage envoyé au moteur est incorrect.	1. S'assurer que le moteur est câblé pour correspondre à l'alimentation qui est fournie. Si vous utilisez un câble de rallonge, s'assurer que celui-ci soit de bon calibre.

Accessoires

SawStop recommande les accessoires suivants pour une utilisation avec votre scie à table SawStop. Communiquez avec votre détaillant SawStop autorisé ou avec SawStop au 1-866-SAWSTOP pour plus d'information.

1. Cartouches de freinage SawStop:

Cartouche de freinage standard pour lames à scie de 10 pouces	n/p	TSBC-10R2
Cartouche de freinage à rainures pour les trusses à rainures de 8 pouces	n/p	TSDC-8R2

2. Lames à scie supérieures:

Lame à scie combinée, 40 crans	n/p	CNS-07-148
Lame à scie professionnelle, 60 crans	n/p	CB104 184
Lame de refente combinée, série Titanium « 40-Tooth ATB »	n/p	BTS-R-40ATB
Lame à contreplaqué/laminé, série Titanium « 80-Tooth HATB »	n/p	BTS-P-80HATB

3. Plaques amovibles:

Assemblage de plaque amovible phénolique standard à dégagement zéro - avec levier de verrouillage	n/p	TSI-SLD
Assemblage de plaque amovible à rainures phénolique à dégagement zéro - avec levier de verrouillage	n/p	TSI-DLD

4. Guides de refente et tables de rallonge:

Assemblage de guide pour entrepreneur (comprends le guide et les rails)	n/p	CNS-SFA
Système de guide T-Glide™ – Série Professionnelle II		
Assemblage du guide	n/p	TGP-FA
Assemblage de rails 36 pouces	n/p	TGP-R36A
Assemblage de la table de rallonge 36 pouces (pour une utilisation avec les rails 36 pouces)	n/p	TGP-T36A
Assemblage de rails 52 pouces	n/p	TGP-R52A
Assemblage de table de rallonge 52 pouces (pour une utilisation avec les rails 52 pouces)	n/p	TGP-T52A

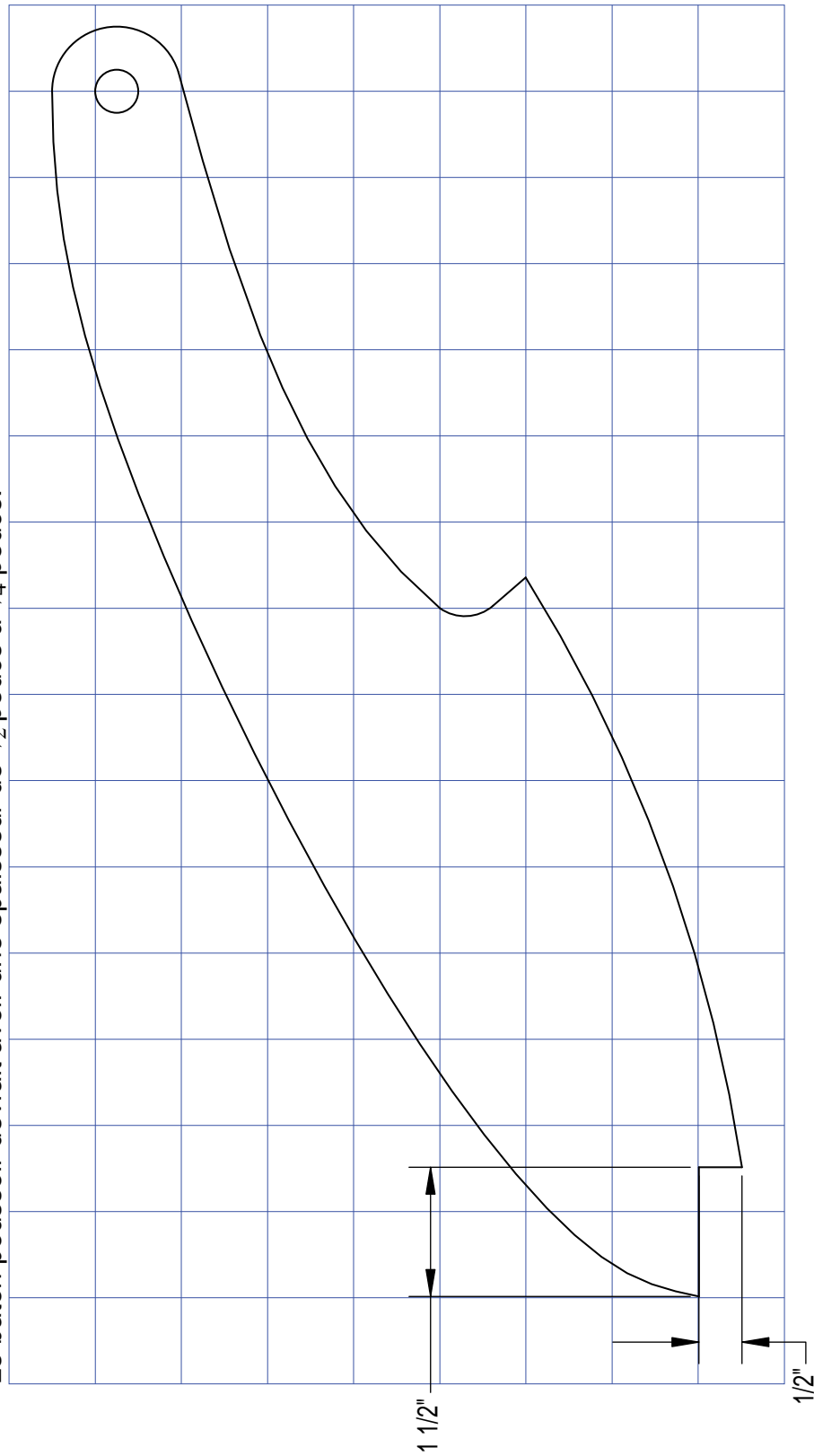
5. Accessoires divers :

Assemblage du protège-lame micro	n/p	TSG-MG
Assemblage du protège-lame pour collecte de poussière	n/p	TSG-DC
Assemblage de la coquille de protection de rechange	n/p	TSG-DC-031
Collecte de poussière par-dessus le bras	n/p	TSA-ODC
Assemblage de la jauge à onglets	n/p	CNS-07-226
Aile de rallonge en fonte	n/p	CNS-07-017
Quincaillerie de montage pour aile de rallonge en fonte	n/p	CNS-07-258
Base mobile	n/p	MB-CNS-000
Chariot de chantier	n/p	CNS-JSC
Table d'alimentation de 30 pouces	n/p	OFT30-CNS-000
Assemblage du panneau pour collecte de poussière	n/p	CNS-DCP

Fabrication d'un bâton poussoir

Les carrés sont de 1 pouce.

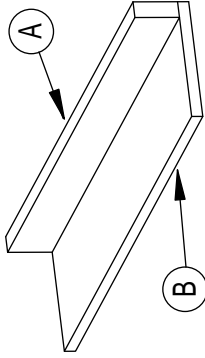
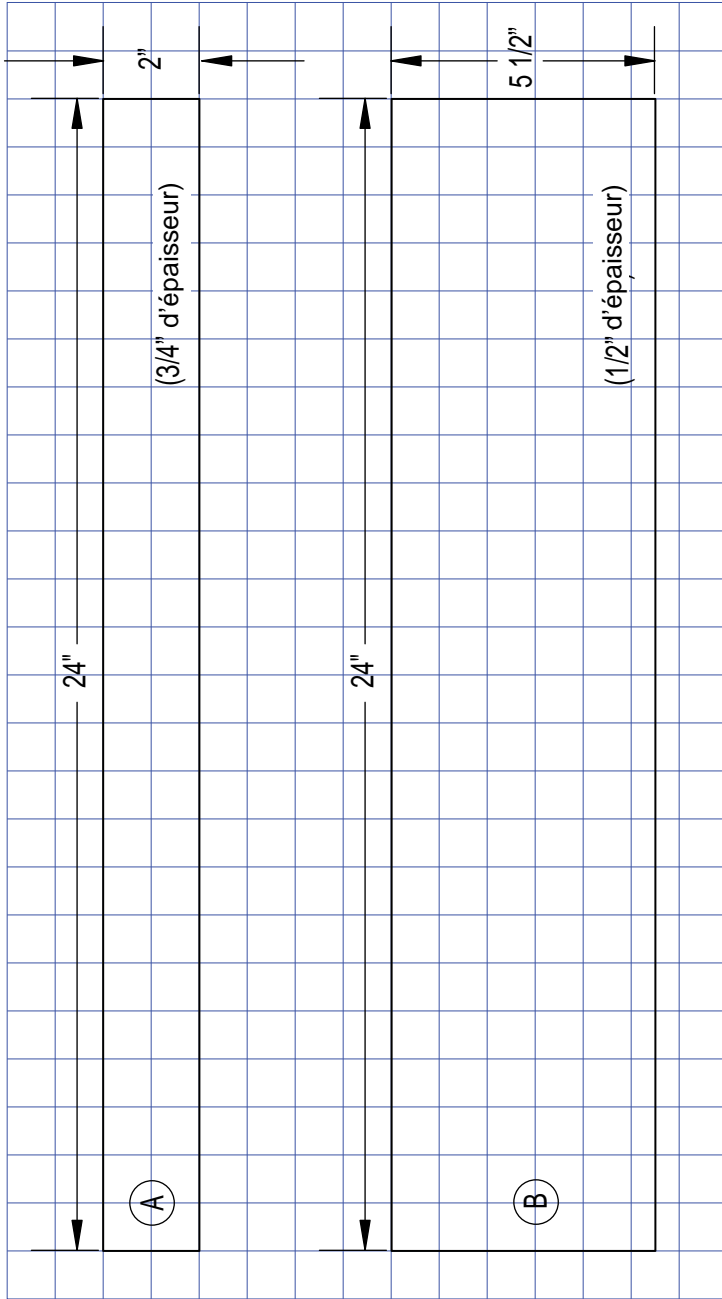
Le bâton poussoir devrait avoir une épaisseur de $\frac{1}{2}$ pouce à $\frac{3}{4}$ pouce.



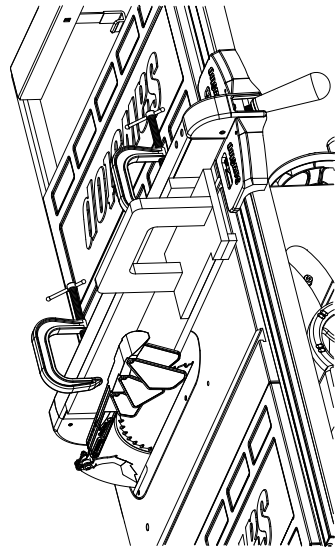
Ce diagramme démontre un bâton poussoir standard. Les bâtons poussoir devraient être fabriqués d'un matériau qui est solide et non conducteur au plan électrique, comme des rejets de bois. Les bâtons poussoir devraient toujours être utilisés lorsque votre main entre à l'intérieur de 6 pouces de la lame.

Fabrication d'un guide auxiliaire

Les carrés sont de 1 pouce.



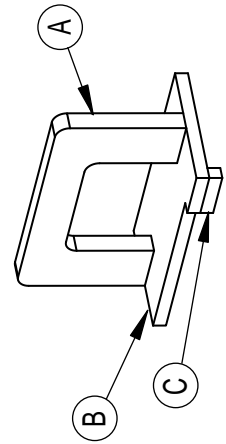
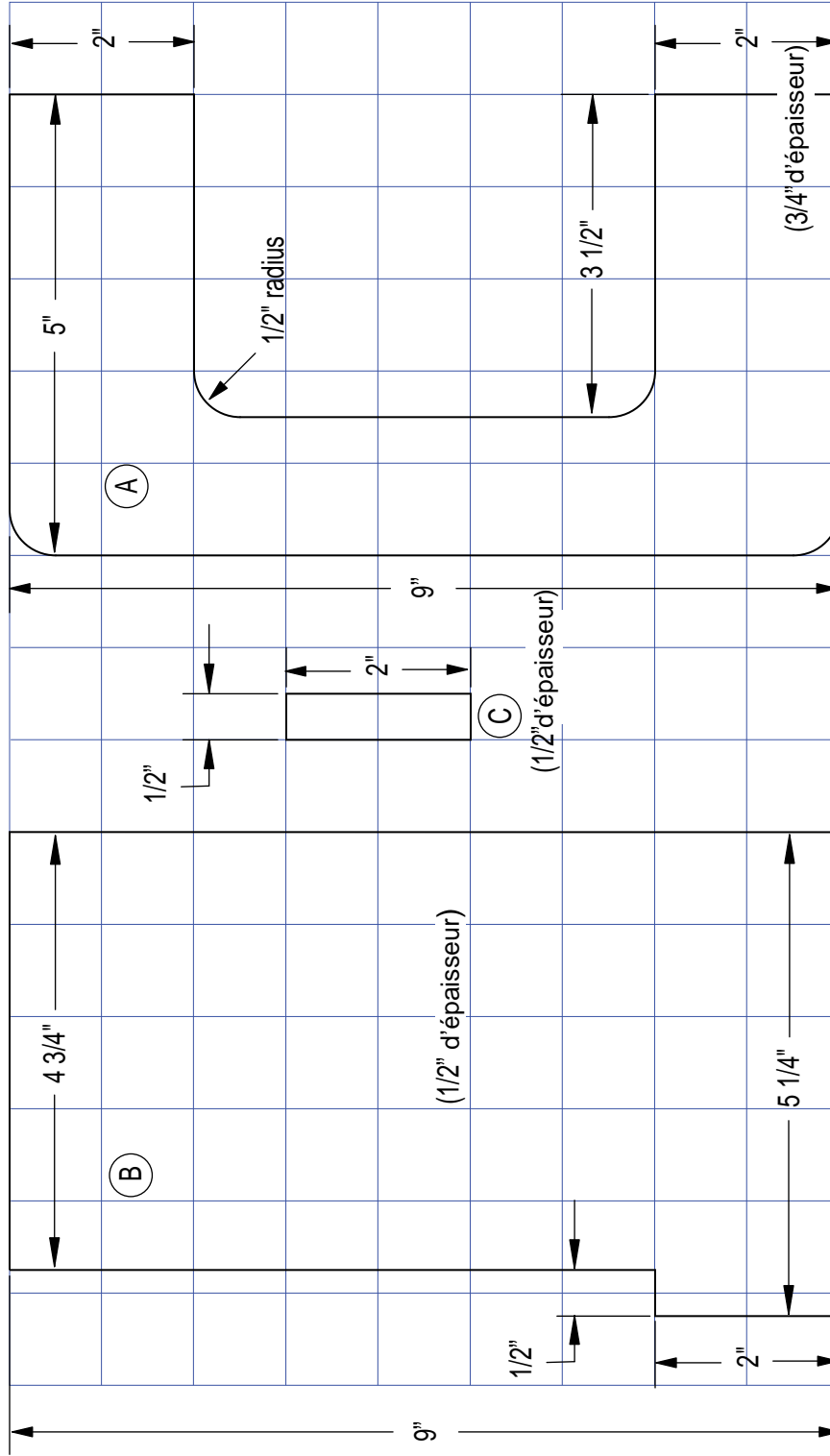
Ce diagramme démontre un guide auxiliaire pour une utilisation avec le bloc poussoir montré à la page 78. Coupez la pièce A d'un contreplaqué $\frac{3}{4}$ pouce et coupez la pièce B d'un contreplaqué $\frac{1}{2}$ pouce. Placez la pièce A le long de la pièce B comme démontré à l'illustration de gauche, et la fixez à l'aide de colle à bois et de vis à bois fraisées.



Pour utiliser le guide auxiliaire, le placez sur la scie avec la pièce B à plat sur la surface de table et la pièce A contre le côté gauche du guide de refente. Placez le guide auxiliaire de sorte que le bord avant de la pièce B est 1-2 pouces à l'écart du bout de la table, et ensuite, fixez la pièce A de façon sécuritaire au guide de refente. Placez le guide de refente afin que l'espacement entre le bord gauche de la pièce B et la lame soit à la largeur de coupe désirée, et ensuite, bloquez le guide de refente en place. Glissez la pièce de travail le long du bord de la pièce B le plus près de la lame. Si votre main entre à l'intérieur de 6 pouces de la lame, retirez votre main de la pièce de travail et utilisez le bloc poussoir pour finir la coupe.

Fabrication d'un bloc pousseur

Les carrés sont de 1 pouce.

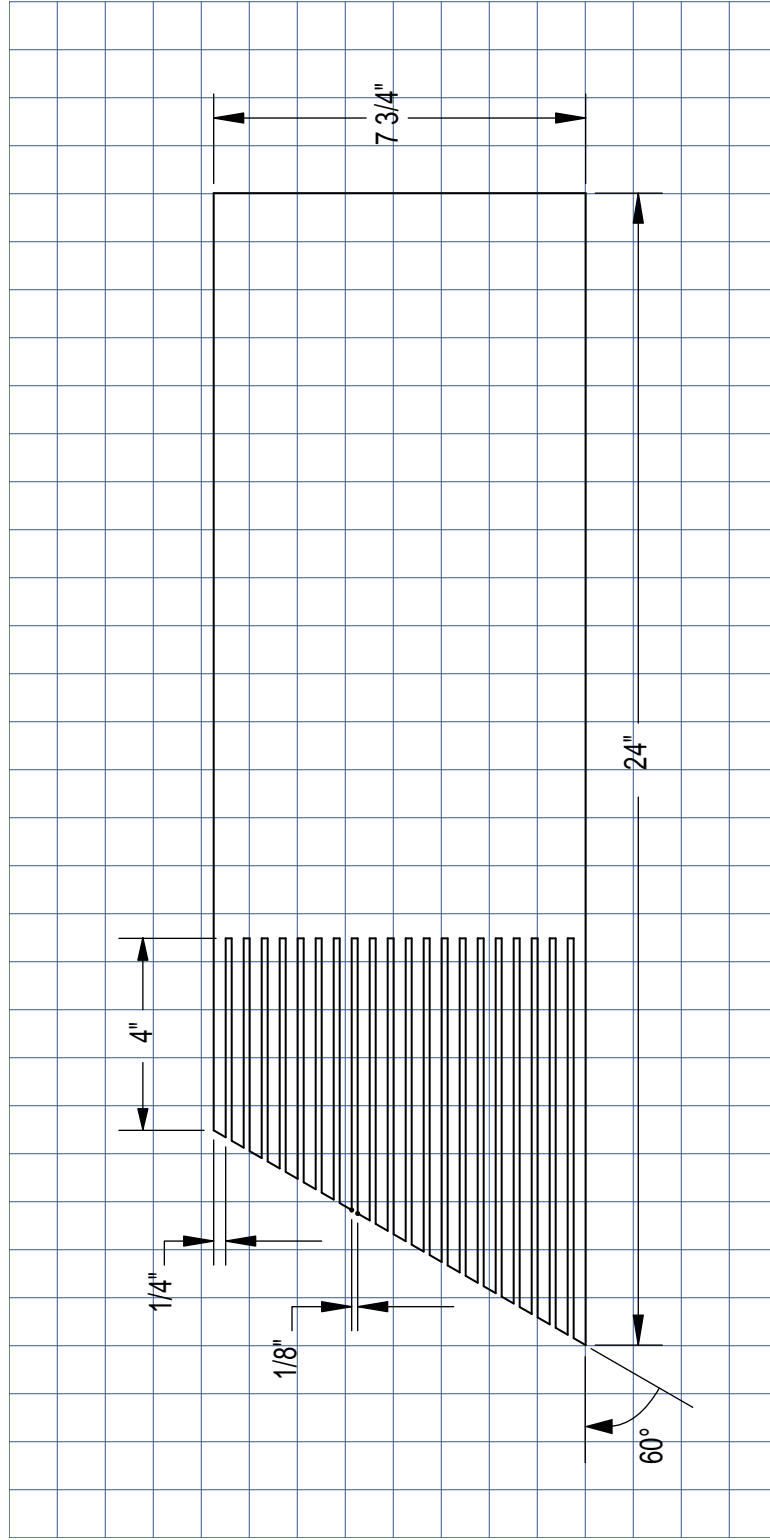


Ce diagramme démontre un bloc pousseur standard. Il comprend les trois pièces montrées ici, identifiées comme étant A, B et C. Coupez la pièce A d'un contreplaqué 3/4 pouce, et coupez les pièces B et C d'un contreplaqué 1/2 pouce. Fixez la pièce A au centre de la pièce B à l'aide de colle à bois et de vis à bois fraisées. Fixez la pièce C à la pièce B comme démontré à l'illustration de gauche, en utilisant seulement de la colle à bois. N'utilisez pas de clous de métal pour fixer la pièce C à la pièce B.

Fabrication d'un peigne

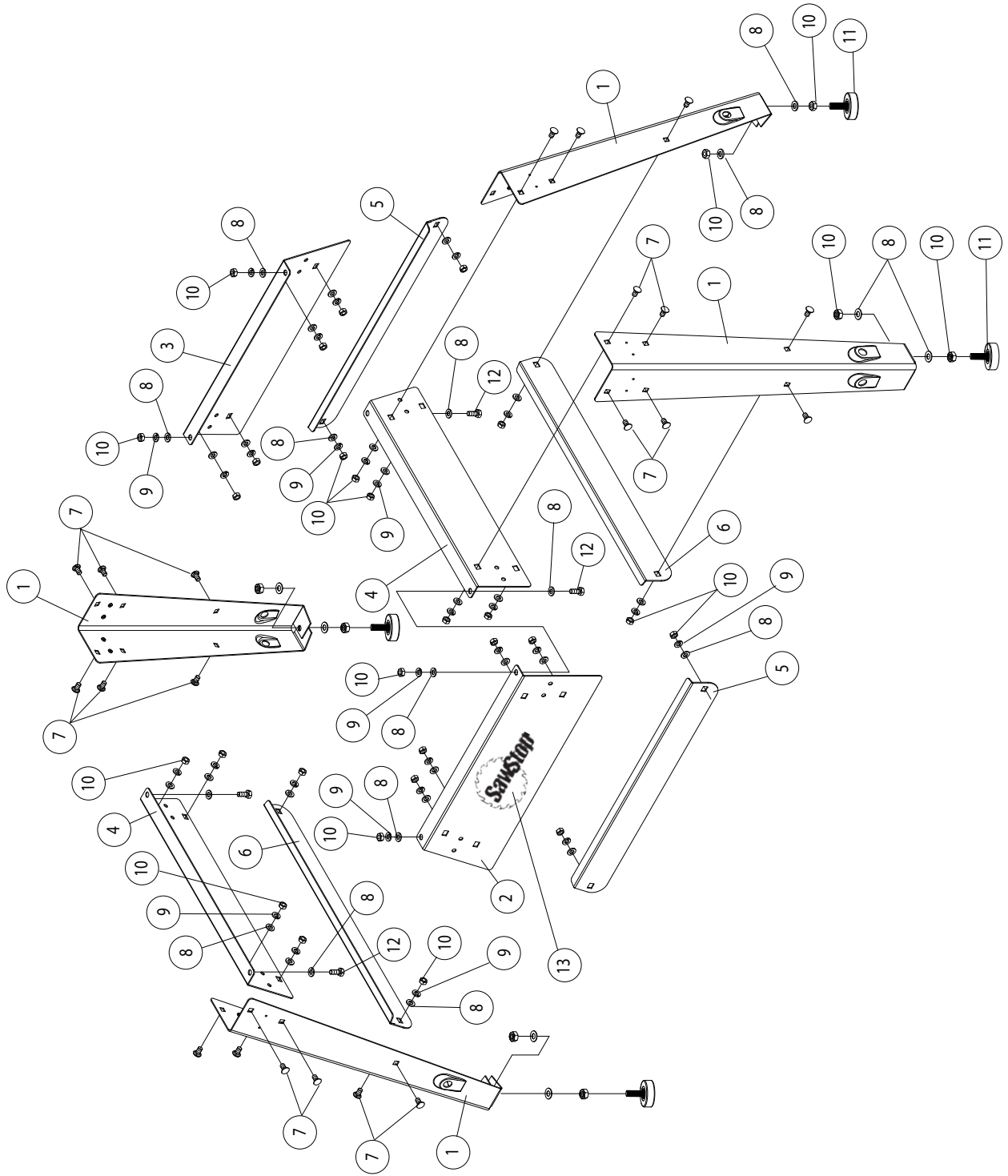
Les carrés sont de 1 pouce.

Le peigne devrait avoir une épaisseur d'environ $\frac{3}{4}$ pouce.



Ce diagramme démontre un peigne standard. Les peignes devraient être fabriqués d'un bois de bonne qualité et libre de noeuds. Utilisez les peignes pour aider à garder le matériau à couper en contact avec la lame, et pour aider à prévenir les rebonds. N'utilisez pas de peignes lorsque vous faites des coupes à l'aide de la jauge à onglets.

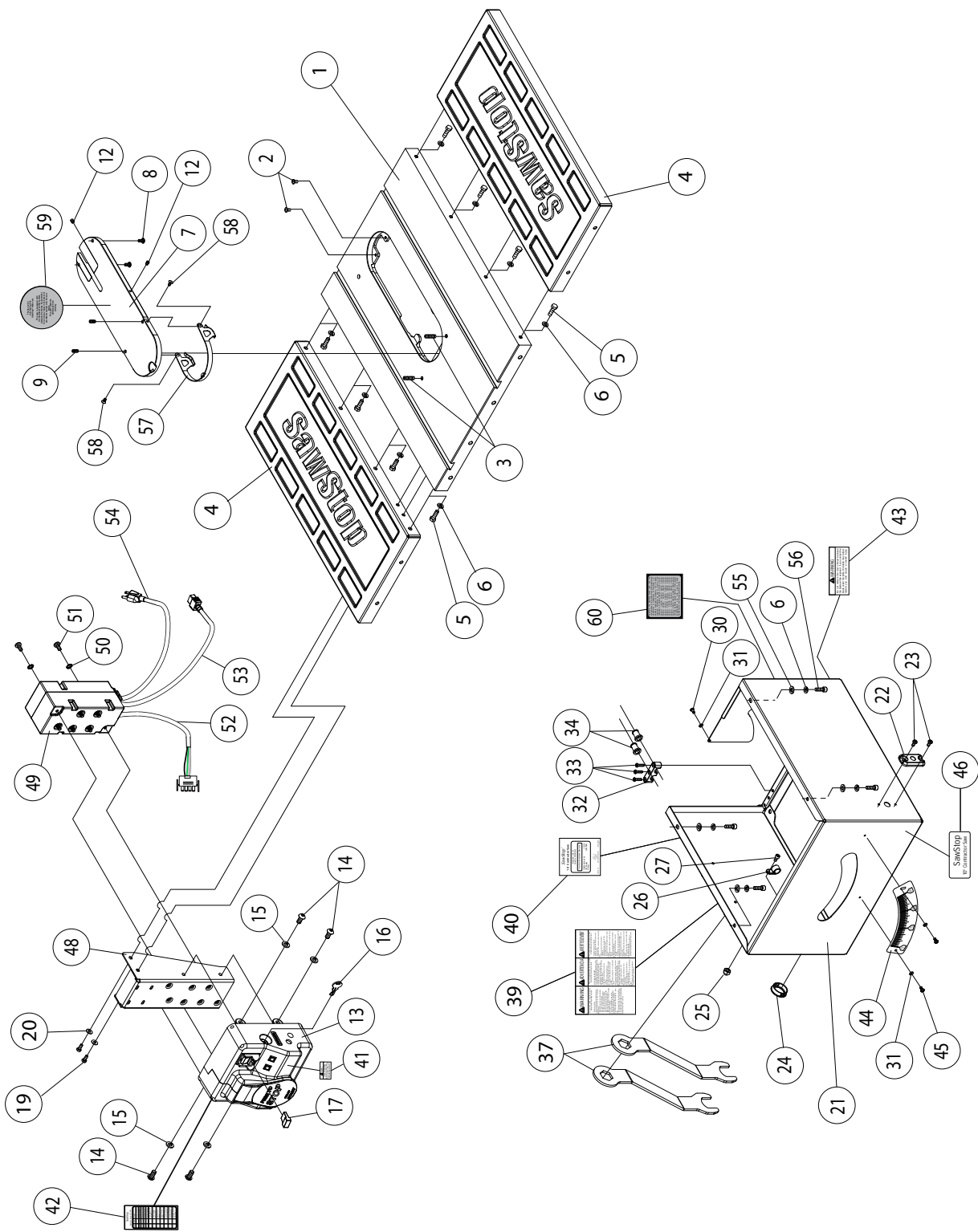
Assemblage du support, vue élargie



Assemblage du support, liste des pièces

Numéro	Description	Numéro de pièce	Quantité
	Assemblage du support	CNS-07-000	1
1	Stand Leg	CNS-07-001	4
2	Stand Front Panel	CNS-07-002	1
3	Stand Rear Panel	CNS-07-003	1
4	Stand Side Panel	CNS-07-004	2
5	Stand Front/Rear Bracket	CNS-07-005	2
6	Stand Side Bracket	CNS-07-006	2
7	M8x1.25x20 Carriage Bolt	CNS-07-007	24
8	M8x16x2 Washer	CNS-07-008	40
9	M8 Lock Washer	CNS-07-009	28
10	M8x1.25 Hex Nut	CNS-07-010	36
11	Leveling Foot	CNS-07-011	4
12	M8x1.25x20 Hex Head Bolt	CNS-07-012	4
13	SawStop Label	CNS-07-257	1

Boîtier et table, vue élargie



Boîtier et table, liste des pièces

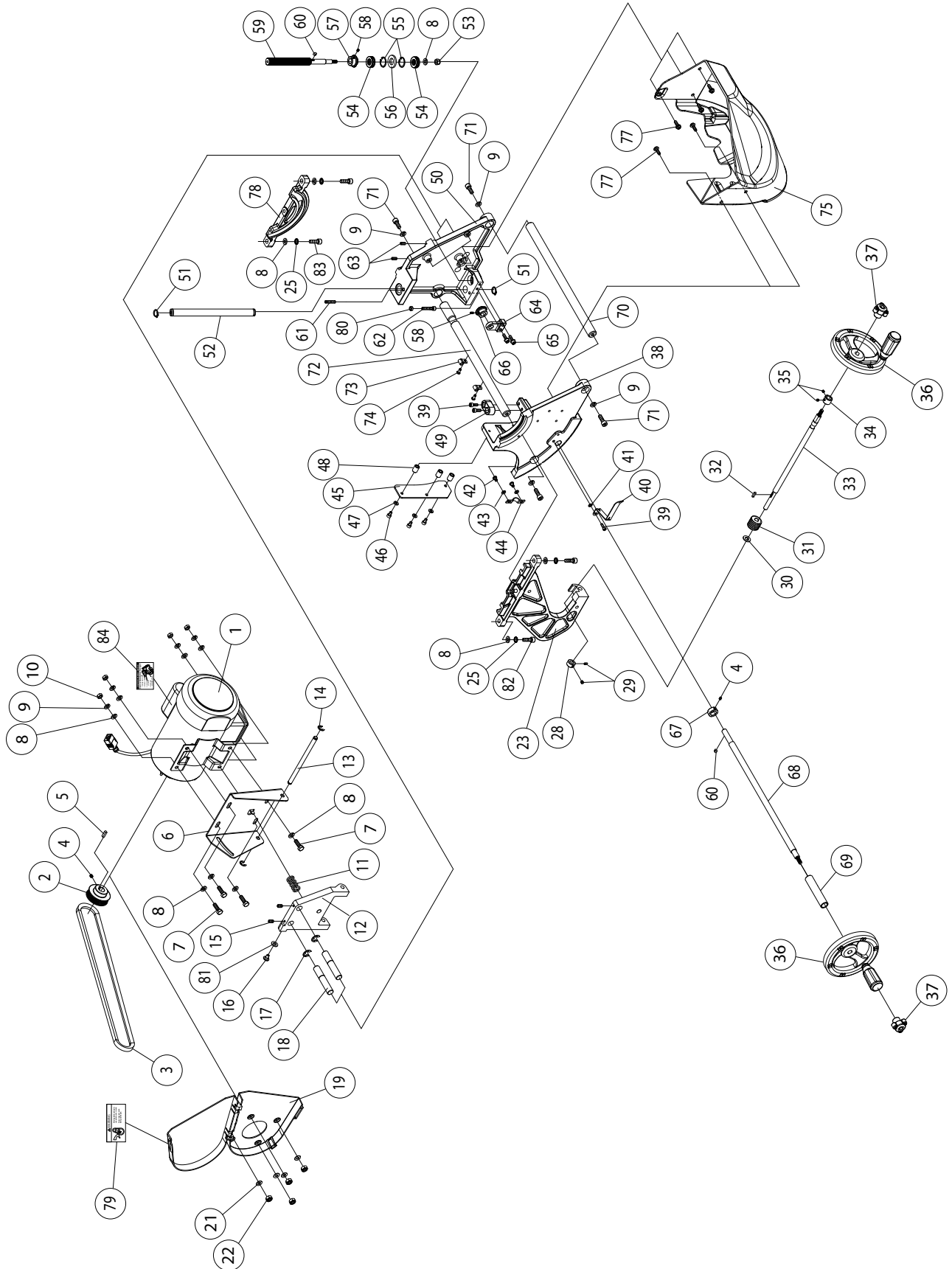
Numéro	Description	Numéro de pièce	Quantité
1	Table	CNS-07-013	1
2	Rear Lock Down Screw for Insert	CNS-07-014	2
3	M6x1.0x20 Set Screw	CNS-07-015	2
4	Standard Extension Wing	CNS-07-016	2
5	M8x1.25x16 Hex Head Bolt	CNS-07-018	8
6	M8 Lock Washer	CNS-07-019	12
7	Lock-Down Standard Insert Assembly (complete)	TSI-SLD	1
8	M6x1.0x9.5 Insert Leveling Screw	CNS-07-021	2
9	M6x1.0x14 Set Screw	CNS-07-022	2
12	M6x1.0x8 Set Screw	CNS-07-025	2
13	Switch Box Assembly (includes items 16-17, 41-42)	CNS-07-026	1
	Switch Box Assembly (240V Australia only - includes items 16-17, 41-42)	CNS-08-013	1
14	M8x1.25x12 Button Head Socket Screw	CNS-07-027	4
15	M8 Lock Washer	CNS-07-028	4
16	Bypass Key	CNS-07-029	2
17	Switch Box Lock Out Key	CNS-07-030	1
19	M6x1.0x20 Hex Head Bolt	CNS-07-032	2
20	M6x13x1 Washer	CNS-07-033	2
21	Cabinet	CNS-07-034	1
22	Tilt Shaft Mounting Bracket	CNS-07-035	1
23	M6x1.0x8 Button Head Socket Screw	CNS-07-036	2
24	Switch Box Cable Grommet	CNS-07-037	1
25	M5x0.8 Hex Cap Nut	CNS-07-038	1
26	Switch Box Cable Clamp	CNS-07-039	1
27	M5x0.8x8 Socket Head Cap Screw	CNS-07-040	1
30	M5x0.8x12 Pan Head Phillips Screw	CNS-07-043	1
31	M5x10x1 Washer	CNS-07-044	3
32	Rear Cable Clamp	CNS-07-045	1
33	M5x0.8x20 Pan Head Phillips Screw	CNS-07-046	3
34	Rear Cable Grommet	CNS-07-047	2
37	Blade Wrench	CNS-07-050	2
39	Main Warning Label	CNS-07-052	1
40	Specification Label	CNS-07-053	1
41	Main Power Label	CNS-07-054	1
42	System Status Label	CNS-07-055	1
43	Dust Shroud Warning Label	CNS-07-256	1
44	Tilt Angle Scale	CNS-08-001	1
45	M5x0.8x10 Pan Head Phillips Screw	CNS-08-002	2
46	Contractor Saw Label	CNS-08-003	1
48	Switch Box Mounting Bracket	CNS-09-001	1

Boîtier et table, liste des pièces

Numéro	Description	Numéro de pièce	Quantité
49	115V Contractor Box Assembly (includes items 48, 50-54)	CNS-WA-012	1
	230V Contractor Box Assembly (includes items 48, 50-54)	CNS-WA-014	1
	240/50 Hz Contractor Box Assembly (Australia only - includes items 48, 50-54)	CNS-WA-013	1
50	M5 External Tooth Lock Washer	CNS-09-002	2
51	M5x0.8x8 Button Head Phillips Screw	CNS-09-003	2
52	Motor Control Cable Assembly	CNS-09-004	1
53	Motor Cable Assembly	CNS-09-005	1
54	115V Main Power Cable Assembly	CNS-09-006	1
	230V Main Power Cable Assembly	CNS-09-007	1
	240V/50 Hz Main Power Cable Assembly (Australia only)	CNS-09-008	1
55	M8x16x2 Washer	CNS-09-009	4
56	M8x1.25x18 Socket Head Cap Screw	CNS-09-010	4
57	Table Insert Lock-Down Lever	CNS-10-001	1
58	M4x0.7x10 Flat Head Phillips Screw	CNS-10-002	2
59	Table Insert Warning Label	CNS-10-003	1
60	Patent Label	CNS-11-001	1

Cette page est blanche.

Assemblage interne, vue élargie



Assemblage interne, liste des pièces

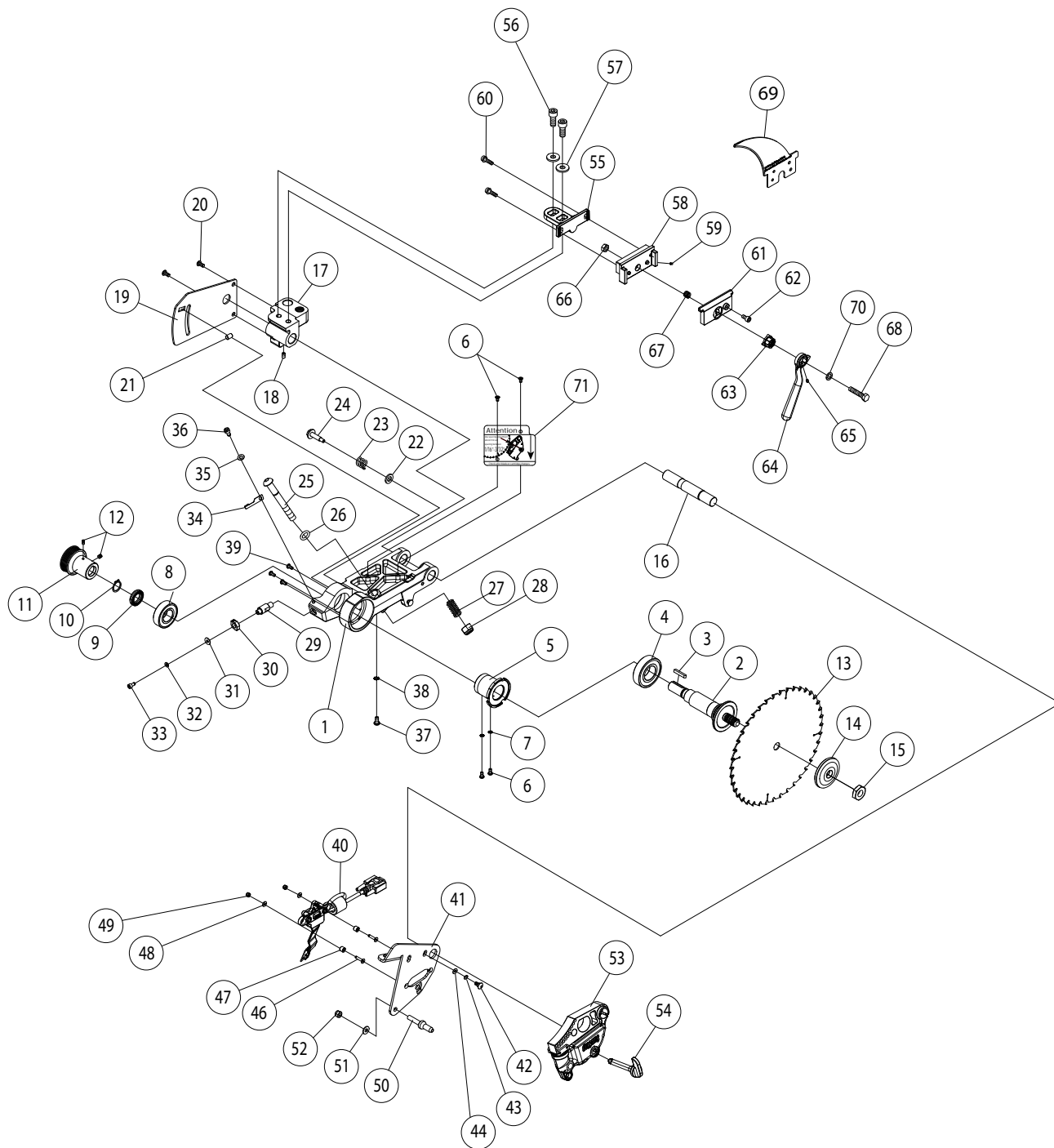
Numéro	Description	Numéro de pièce	Quantité
1	1.75HP, 1PH, 115/230V, 60Hz, TEFC Motor (CNS175)	CNS-07-056	1
	1.75HP, 1PH, 208-240V, 50Hz, TEFC Motor (CNS175-AU)	CNS-08-011	1
2	Motor Pulley	CNS-07-057	1
	Motor Pulley (Australia only)	CNS-08-009	1
3	Belt	CNS-07-058	1
	Belt (Australia only)	CNS-08-012	1
4	M5x0.8x8 Set Screw	CNS-07-059	2
5	M5x5x30 Key	CNS-07-060	1
6	Motor Mounting Bracket	CNS-07-061	1
7	M8x1.25x20 Hex Head Bolt	CNS-07-062	4
8	M8x16x2 Washer	CNS-07-063	13
9	M8 Lock Washer	CNS-07-064	8
10	M8x1.25 Hex Nut	CNS-07-065	4
11	Motor Mount Spring	CNS-07-066	1
12	Motor Mount Plate	CNS-07-067	1
13	Motor Mount Axle	CNS-07-068	1
14	10mm E-Style Retaining Ring	CNS-07-069	2
15	1/4"-20 NC x 1/4" Set Screw	CNS-07-070	2
16	M6x12 Button Head Phillips Shoulder Screw	CNS-07-071	1
17	13mm E-Style Retaining Ring	CNS-07-072	2
18	Motor Mounting Pin	CNS-07-073	2
19	Belt Guard Assembly	CNS-07-074	1
21	M5x12x1 Washer	CNS-07-076	4
22	M5x0.8 Hex Nut	CNS-07-077	4
23	Front Trunnion Bracket	CNS-07-078	1
25	M8 External Tooth Lock Washer	CNS-07-080	4
28	Tilt Shaft Inner Collar	CNS-07-083	1
29	M5x0.8x5 Set Screw	CNS-07-084	2
30	M10x20x2 Washer	CNS-07-085	1
31	Tilt Worm Gear	CNS-07-086	1
32	M4x4x16 Key	CNS-07-087	1
33	Tilt Control Shaft	CNS-07-088	1
34	Tilt Shaft Outer Collar	CNS-07-089	1
35	M6x1.0x8 Set Screw	CNS-07-090	2
36	Handwheel	CNS-07-091	2
37	Lock Knob	CNS-07-092	2
38	Front Trunnion	CNS-07-093	1
39	M6x1.0x12 Socket Head Cap Screw	CNS-07-094	3
40	Tilt Indicator	CNS-07-095	1
41	M6 External Tooth Lock Washer	CNS-07-096	1
42	M4x0.7x10 Pan Head Phillips Screw	CNS-07-097	2

Assemblage interne, liste des pièces

Numéro	Description	Numéro de pièce	Quantité
43	M4 Lock Washer	CNS-07-098	2
44	Front Trunnion Cable Clamp	CNS-07-099	1
45	Arbor Guide Plate	CNS-07-100	1
46	M6x1.0x30 Socket Head Cap Screw	CNS-07-101	3
47	M6 Lock Washer	CNS-07-102	3
48	Arbor Guide Plate Spacer	CNS-07-103	3
49	Trunnion Brace Bumper	CNS-07-104	1
50	Rear Trunnion	CNS-07-105	1
51	M17 External Retaining Ring	CNS-07-106	2
52	Elevation Control Shaft	CNS-07-107	1
53	M8x1.25 Lock Nut	CNS-07-108	1
54	Elevation Threaded Rod Bearing	CNS-07-109	2
55	24mm Internal Retaining Ring	CNS-07-110	2
56	M10x23x3 Washer	CNS-07-111	1
57	Left Hand Miter Gear	CNS-07-112	1
58	M5x0.8x5 Set Screw	CNS-07-113	2
59	Elevation Threaded Rod	CNS-07-114	1
60	M4x4x10 Key	CNS-07-115	2
61	M6x1.0x40 Set Screw	CNS-07-116	1
62	M6x1.0x40 Lower Elevation Limit Socket Head Screw	CNS-07-117	1
63	M6x1.0x14 Set Screw	CNS-07-118	2
64	Elevation Control Shaft Mounting Bracket	CNS-07-119	1
65	M6x1.0x20 Socket Head Cap Screw (includes M6 washer)	CNS-07-120	2
66	Right Hand Miter Gear	CNS-07-121	1
67	Elevation Control Shaft Collar	CNS-07-122	1
68	Elevation Control Shaft	CNS-07-123	1
69	Spacer Tube	CNS-07-124	1
70	Right Torque Shaft	CNS-07-125	1
71	M8x1.25x20 Socket Head Cap Screw	CNS-07-126	4
72	Left Torque Shaft	CNS-07-127	1
73	Cable Clamp	CNS-07-128	2
74	M5x0.8x12 Pan Head Phillips Screw	CNS-07-129	2
75	Dust Shroud	CNS-07-130	1
77	M6x1.0x12 Button Head Socket Screw (includes M6 washer)	CNS-08-023	5
78	Rear Trunnion Bracket	CNS-07-134	1
79	Belt Guard Warning Label	CNS-07-135	1
80	M6x1.0 Hex Nut	CNS-08-015	1
81	M10x19x1.5 Plastic Washer	CNS-08-021	1
82	M8x1.25x30 Hex Head Screw	CNS-09-011	2
83	M8x1.25x35 Hex Head Screw	CNS-09-012	2
84	CNS Remove Motor Label	CNS-11-002	1

Cette page est blanche.

Mandrin et pince à relâchement rapide, vue élargie



Mandrin et pince à relâchement rapide, **liste des pièces**

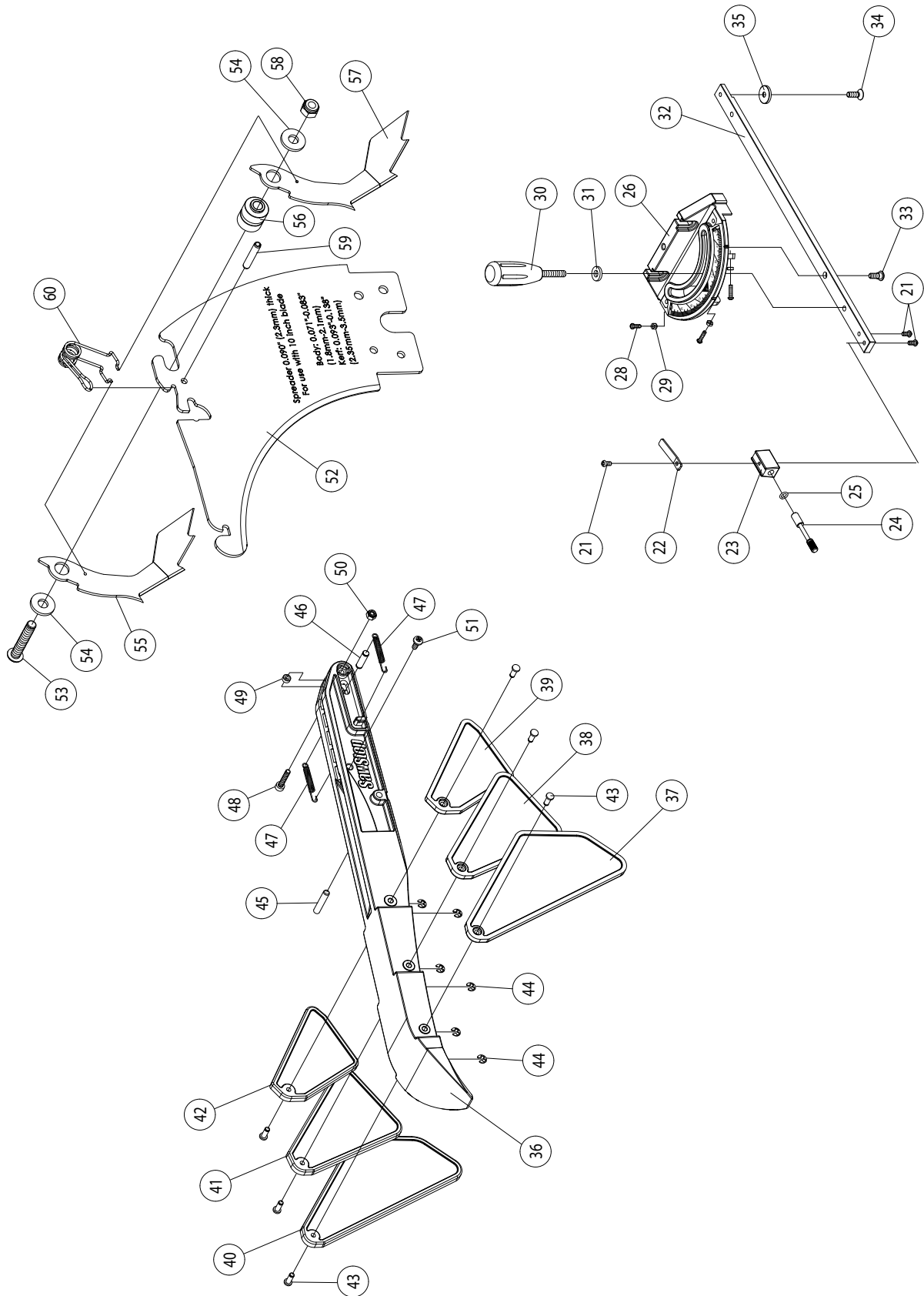
Numéro	Description	Numéro de pièce	Quantité
1	Arbor Block	CNS-07-136	1
2	Arbor	CNS-07-137	1
3	M5x5x30 Key	CNS-07-138	1
4	Main Arbor Bearing	CNS-07-139	1
5	Electrode Shell	CNS-07-140	1
6	M4x0.7x6 Pan Head Phillips Screw	CNS-07-141	4
7	M4 External Tooth Lock Washer	CNS-07-142	2
8	Second Arbor Bearing	CNS-07-143	1
9	Arbor Spacer	CNS-07-144	1
10	M20 External Retaining Ring	CNS-07-145	3
11	Arbor Pulley	CNS-07-146	1
12	M5x0.8x8 Set Screw	CNS-07-147	2
13	Combination Saw Blade	CNS-07-148	1
14	Arbor Washer	CNS-07-149	1
15	Arbor Nut	CNS-07-150	1
16	Pivot Shaft	CNS-07-151	1
17	Elevation Block	CNS-07-152	1
18	M6x1.0x8 Set Screw	CNS-07-153	1
19	Retraction Bracket	CNS-07-154	1
20	M8x1.25x16 Button Head Socket Screw	CNS-07-155	2
21	Retraction Guide	CNS-07-156	1
22	M8x16x2 Washer	CNS-07-157	1
23	Retraction Spring	CNS-07-158	1
24	M6x33 Hex Head Shoulder Screw	CNS-07-159	1
25	M12 Brake Positioning Bolt	CNS-07-160	1
26	M8 O-Ring	CNS-07-161	1
27	Cartridge Bracket Spring	CNS-07-162	1
28	M12x1.75 Lock Nut	CNS-07-163	1
29	Arbor Guide Pin	CNS-07-164	1
30	Arbor Guide Cam	CNS-07-165	1
31	M5x14x1 Washer	CNS-07-166	1
32	M5 Lock Washer	CNS-07-167	1
33	M5x0.8x10 Socket Head Cap Screw	CNS-07-168	1
34	Arbor Guide Spring	CNS-07-169	1
35	M6x13x1 Washer	CNS-07-170	1
36	M6x1.0x12 Socket Head Cap Screw	CNS-07-171	1
37	M5x0.8x10 Button Head Socket Screw	CNS-07-172	1
38	M5 External Tooth Lock Washer	CNS-07-173	1
39	8-32x1/4" Button Head Socket Screw	CNS-07-174	3
40	Cartridge Cable	CNS-07-175	1
41	Cartridge Bracket	CNS-07-176	1

Mandrin et pince à relâchement rapide, **liste des pièces**

Numéro	Description	Numéro de pièce	Quantité
42	M8x14 Button Head Shoulder Socket Screw	CNS-07-177	1
43	M9x12.5 Wave Washer	CNS-07-178	1
44	M8x16x1 Washer	CNS-07-179	1
46	M4x0.7x20 Flat Head Socket Screw	CNS-07-181	2
47	Cartridge Bracket Spacer	CNS-07-182	1
48	M4x14x1 Washer	CNS-07-183	2
49	M4x0.7 Lock Nut	CNS-07-184	2
50	Cartridge Positioning Pin	CNS-07-185	1
51	M8x20x2 Washer	CNS-07-186	1
52	M8x1.25 Lock Nut	CNS-07-187	1
53	Brake Cartridge for 10" Blade	TSBC-10R2	1
54	Brake Cartridge Key	CNS-07-189	1
55	Spreader Mounting Plate	CNS-07-190	1
56	M10x1.5x25 Socket Head Cap Screw	CNS-07-191	2
57	M10x25x3 Washer	CNS-07-192	2
58	Spreader Positioning Plate	CNS-07-193	1
59	M3x0.5x6 Set Screw	CNS-07-194	1
60	M6x1.0x20 Socket Head Cap Screw (includes M6 washer)	CNS-07-195	2
61	Clamping Plate	CNS-07-196	1
62	M6x1.0x12 Socket Head Cap Screw	CNS-07-197	1
63	Clamping Plate Cam Bushing	CNS-07-198	1
64	Clamp Handle	CNS-07-199	1
65	M4x0.7x6 Set Screw	CNS-07-200	1
66	M8x1.0 Hex Nut	CNS-07-201	1
67	Riving Knife Clamp Spring	CNS-07-202	1
68	M8x1.0x40 Hardened Hex Head Bolt	CNS-07-203	1
69	Riving Knife	CNS-10-004	1
70	M8 Polyurethane O-Ring	CNS-08-014	1
71	Blade Spacing Attention Tag	CNS-08-016	1

Cette page est blanche.

Protège-lame et jauge à onglets, vue élargie



Protège-lame et jauge à onglets, **liste des pièces**

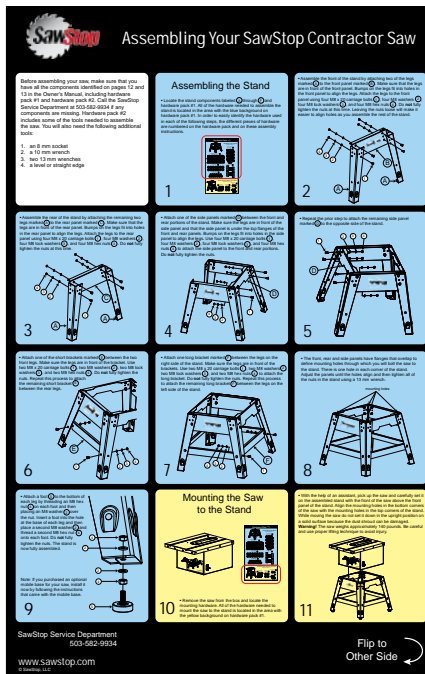
Numéro	Description	Numéro de pièce	Quantité
	Assemblage de la jauge à onglets	CNS-07-226	1
21	3/16-24NCx3/8" Pan Head Phillips Screw	CNS-07-227	3
22	Angle Indicator	CNS-07-228	1
23	Mounting Block	CNS-07-229	1
24	Indexing Pin	CNS-07-230	1
25	M5 O-Ring	CNS-07-231	1
26	Miter Gauge Head	CNS-07-232	1
28	8-32x5/8" Pan Head Phillips Screw	CNS-07-234	3
29	8-32 Hex Nut	CNS-07-235	3
30	Miter Gauge Handle	CNS-07-236	1
31	M8x18x3 Washer	CNS-07-237	1
32	Miter Gauge Bar	CNS-07-238	1
33	Gauge Head Mounting Screw	CNS-07-239	1
34	1/4-20x5/16" Flat Head Phillips Screw	CNS-07-240	1
35	Retaining Disc	CNS-07-241	1
	Assemblage du protège-lame micro	TSG-MG	1
36	Top Guard	TSG-MG-001	1
37	Side Guard Front Right	TSG-MG-002	1
38	Side Guard Middle Right	TSG-MG-003	1
39	Side Guard Rear Right	TSG-MG-004	1
40	Side Guard Front Left	TSG-MG-005	1
41	Side Guard Middle Left	TSG-MG-006	1
42	Side Guard Rear Left	TSG-MG-007	1
43	Grooved Clevis Pin (3mm x 8mm)	TSG-MG-008	6
44	3mm E-Style Retaining Ring	TSG-MG-009	6
45	Front Dowel Pin (4mm x 20mm)	TSG-MG-010	1
46	Rear Grooved Pin (4mm x 15mm)	TSG-MG-011	1
47	Top Guard Extension Spring	TSG-MG-012	2
48	M3x0.5x16 Socket Head Cap Screw	TSG-MG-013	1
49	Rear Grooved Pin Spacer	TSG-MG-014	1
50	M3x0.5 Lock Nut	TSG-MG-015	1
51	M3x1.06x8 Pan Head Phillips Screw	TSG-MG-016	1
52	Spreader	TSG-MG-017	1
53	M6x1.0x30 Button Head Socket Screw	TSG-MG-018	1
54	M6x16x1.5 Washer	TSG-MG-019	2
55	Anti-Kickback Pawl Left	TSG-MG-020	1
56	Pawl Bushing	TSG-MG-021	1
57	Anti-Kickback Pawl Right	TSG-MG-022	1
58	M6x1.0 Lock Nut	TSG-MG-023	1
59	M4x25 Spring Pin	TSG-MG-024	1
60	Pawl Spring	TSG-MG-025	1

Littérature, quincaillerie et outils, liste des pièces

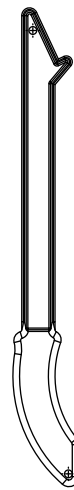
Numéro	Description	Numéro de pièce	Quantité
1	SawStop 10" Contractor Saw Owner's Manual	CNS-10-005	1
2	Assembly Instructions Poster	CNS-07-248	1
3	Push Stick	CNS-10-007	1
4	Hardware Pack #1	CNS-07-250	1
5	Hardware Pack #2 (includes items 6-9)	CNS-07-251	1
6	3 mm Hex Key	CB104 268	1
7	5 mm Hex Key	CB104 269	1
8	8 mm Hex Key Ball End	CB104 270	1
9	Blade Spacing Adjustment Gauge	CNS-07-255	1



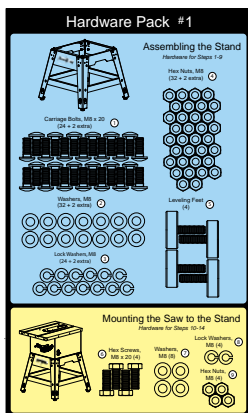
1



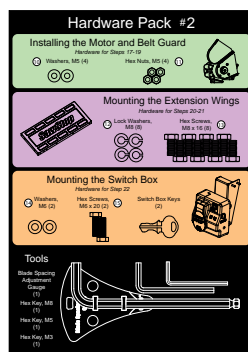
2



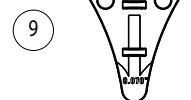
3



4



5



9

SawStop, LLC
9564 S.W. Tualatin Road
Tualatin, Oregon 97062 USA
www.sawstop.com

Téléphone principal - (503) 570-3200
Service - (503) 682-6222
Télécopieur - (503) 570-3303
Courriel: info@sawstop.com

Des mises à jour de ce guide peuvent être disponibles au www.sawstop.com.

November 2012